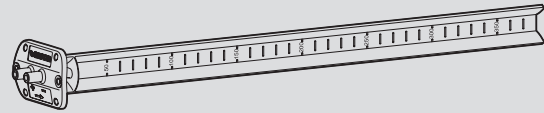


de Strömungssonde
 fr Capteur de débit
 en Air-flow probe
 it Sonda di flusso
 es Toma de medición de caudal de aire
 sv Flödessond
 nl Stromingssonde

de Montagevorschrift
 fr Instruction de montage
 en Fitting instructions
 it Istruzioni di montaggio
 es Instrucciones de montaje
 sv Monteringanvisning
 nl Montagevoorschrift

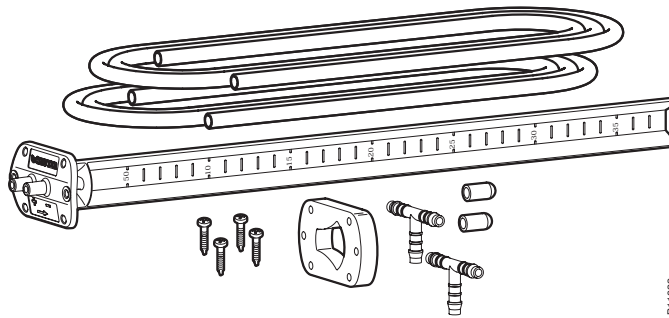
de Installationsanweisung für die Fachkraft / den Monteur
 fr Notice d'installation pour die Fachkraft / den Monteur
 en Guidelines for the Fachkraft / Monteur
 it Informazioni per Fachkraft / Monteur
 es Instrucciones de Fachkraft / Monteur
 sv Installationsinstruktion Fachkraft / Monteur
 nl Instalatie aanwijzing voor de Fachkraft / Monteur



B11821

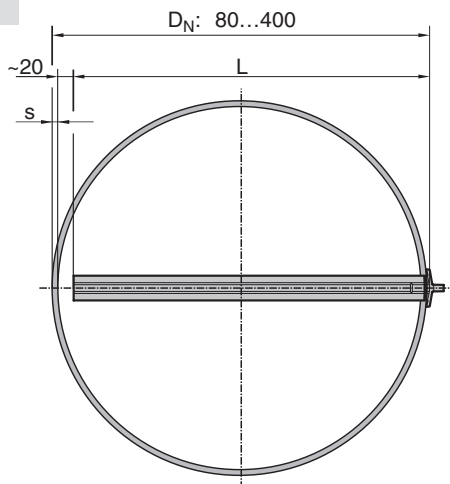


1

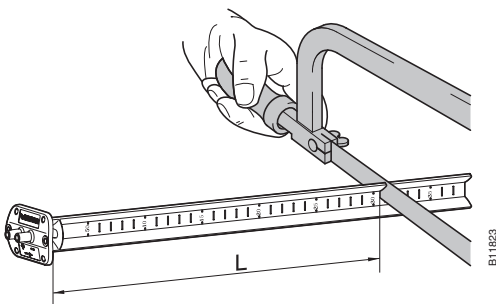


B11822

2



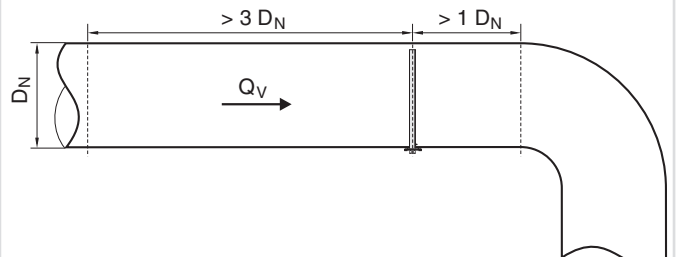
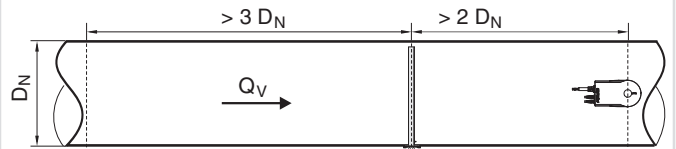
$$L = D_N - 20 - s$$



B11823

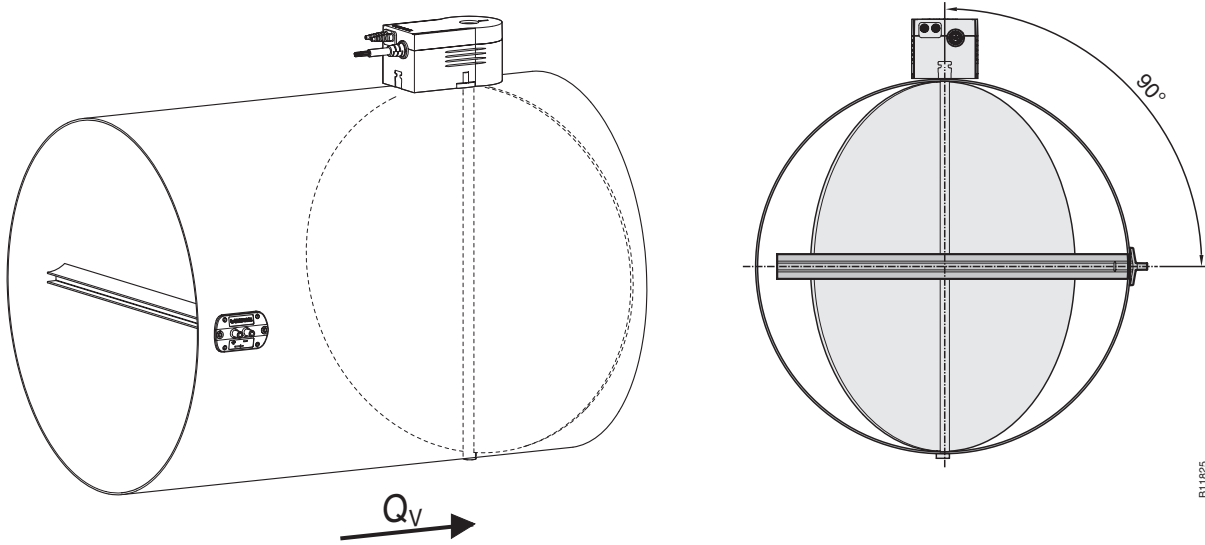
3

$$v_{max} \leq 10 \frac{m}{s}$$



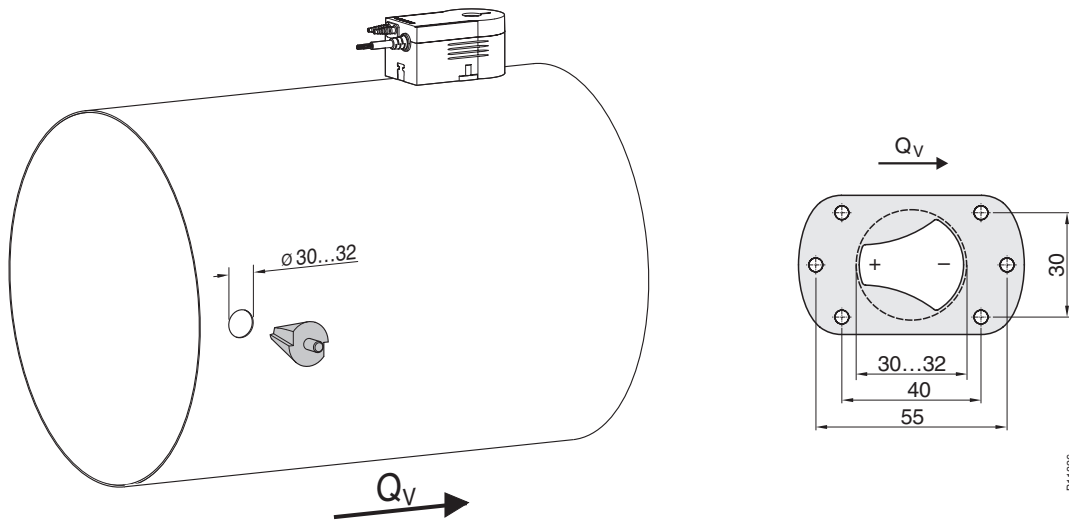
B11824

4



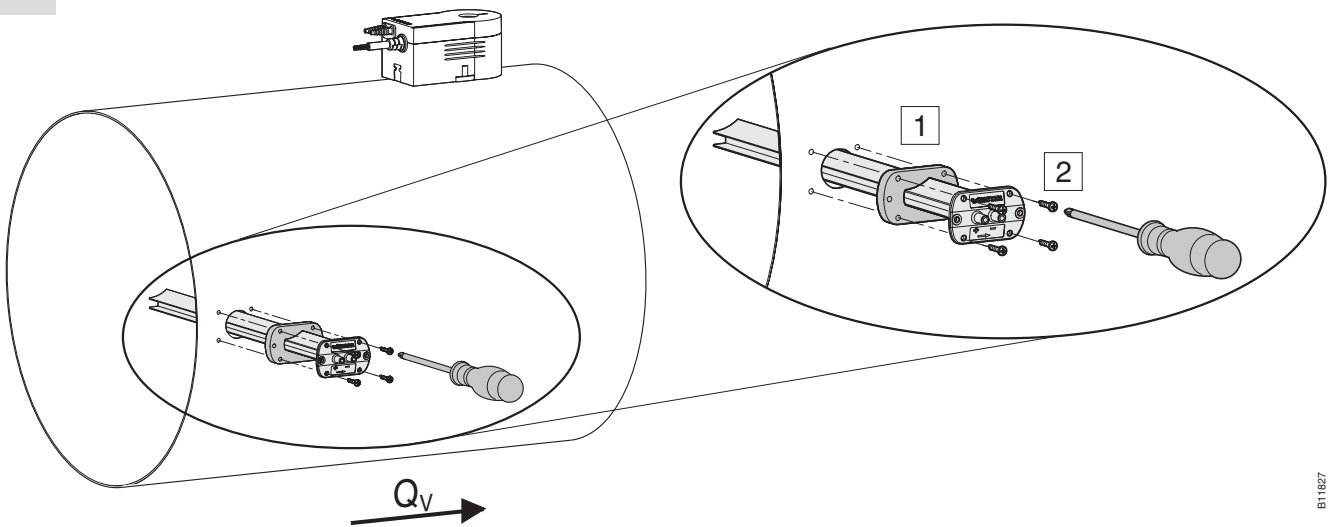
B11825

5



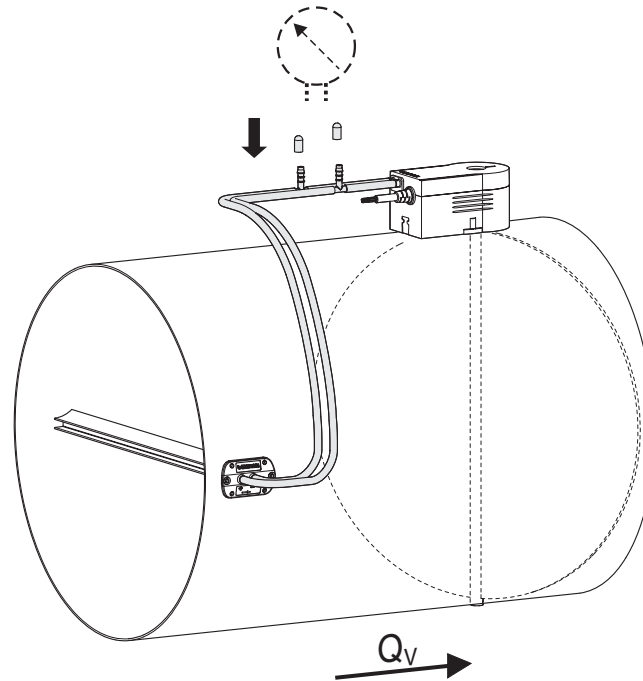
B11826

6



B11827

7



8a

Q_V [m³/h]

$$Q_V = c \cdot \sqrt{\Delta p}, \Delta p \text{ [Pa]}$$

D_N [mm]	c-factor				
	$\rho = 1.2 \text{ kg/m}^3$	$\rho = 1.15 \text{ kg/m}^3$	$\rho = 1.1 \text{ kg/m}^3$	$\rho = 1.05 \text{ kg/m}^3$	$\rho = 1.0 \text{ kg/m}^3$
80	12.6	12.9	13.2	13.5	13.8
90	16.6	16.9	17.3	17.7	18.2
100	21.1	21.6	22.1	22.6	23.2
110	26.3	26.8	27.4	28.1	28.8
125	35.0	35.8	36.6	37.4	38.4
150	52.4	53.5	54.7	56.0	57.4
160	60.3	61.6	62.9	64.4	66.0
180	77.6	79.3	81.1	83.0	85.0
200	97.1	99.2	101.4	103.8	106.4
224	123.1	125.8	128.6	131.6	134.9
250	154.6	157.9	161.4	165.2	169.3
280	194.8	199.0	203.5	208.3	213.4
300	224.0	228.8	233.9	239.4	245.3
315	247.0	252.3	258.0	264.1	270.6
355	313.2	320.0	327.2	334.9	343.1
400	395.6	404.1	413.2	422.9	433.4



- de Umrechnung des Sondenfaktors auf die vorhandene Dichte:
- fr Conversion du coefficient du capteur en densité actuelle :
- en Conversion of the probe factor to the existing density:
- it Conversione del coefficiente della sonda nella densità esistente
- es Conversión del coeficiente de la toma a la densidad existente:
- sv Omräkning av c-faktorn med den givna densiteten:
- nl Omrekening van de sondefactor voor de actuele dichtheid:

$$c = c_{1.2} \cdot \sqrt{1.2 / \rho}$$

ρ [kg/m³]

8b

Q_V [l/s]

$Q_V = c \cdot \sqrt{\Delta p}$, Δp [Pa]

D_N [mm]	c-factor				
	$\rho = 1.2 \text{ kg/m}^3$	$\rho = 1.15 \text{ kg/m}^3$	$\rho = 1.1 \text{ kg/m}^3$	$\rho = 1.05 \text{ kg/m}^3$	$\rho = 1.0 \text{ kg/m}^3$
80	3.5	3.6	3.7	3.7	3.8
90	4.6	4.7	4.8	4.9	5.0
100	5.9	6.0	6.1	6.3	6.4
110	7.3	7.5	7.6	7.8	8.0
125	9.7	9.9	10.2	10.4	10.7
150	14.6	14.9	15.2	15.6	15.9
160	16.7	17.1	17.5	17.9	18.3
180	21.6	22.	22.5	23.1	23.6
200	27.0	27.6	28.2	28.8	29.6
224	34.2	34.9	35.7	36.6	37.4
250	42.9	43.9	44.8	45.9	47.0
280	54.1	55.3	56.5	57.9	59.3
300	62.2	63.6	65.0	66.5	68.2
315	68.6	70.1	71.7	73.4	75.2
355	87.0	88.9	90.9	93.0	95.3
400	109.9	112.3	114.8	117.5	120.4



- de Umrechnung des Sondenfaktors auf die vorhandene Dichte:
- fr Conversion du coefficient du capteur en densité actuelle :
- en Conversion of the probe factor to the existing density:
- it Conversione del coefficiente della sonda nella densità esistente
- es Conversión del coeficiente de la toma a la densidad existente:
- sv Omräkning av c-faktorn med den givna densiteten:
- nl Omrekening van de sondefaktor voor de actuele dichtheid:

$$c = c_{1.2} \cdot \sqrt{1.2 / \rho}$$

ρ [kg/m³]

9



- de www.sauter-controls.com ➔ Produkte ➔ MD Datenblatt.
- fr www.sauter-controls.com ➔ Produits ➔ Fiche MD.
- en www.sauter-controls.com ➔ Products ➔ MD Datasheet.
- it www.sauter-controls.com ➔ Products ➔ MD Datasheet.
- es www.sauter-controls.com ➔ Products ➔ MD Datasheet.
- sv www.sauter-controls.com ➔ Products ➔ MD Datasheet.
- nl www.sauter-controls.com ➔ Products ➔ MD Datasheet.

- de Dokument aufbewahren
- fr Ce document est à conserver
- en Retain this document
- it Conservare il documento
- es Guardar el documento
- sv Spara dokumentationen
- nl Document bewaren

© Fr. Sauter AG
 Im Surinam 55
 CH-4016 Basel
 Tel. +41 61 - 695 55 55
 Fax +41 61 - 695 55 10
www.sauter-controls.com
info@sauter-controls.com