

AMTRON® SONIC D

Kompakt energimätare av ultraljudstyp

Applikationer

AMTRON Sonic D är en digital, kompakt värmemängdsmätare för värme och kyla i fastighetssystem, närvärme eller fjärrvärme. Tilläggsmoduler möjliggör ett brett användningsområde.



Egenskaper

- Kompakt ultraljudsmätare för värme och kyla
- Certifierat mätområde 1:250, klass 2
- Kan uppgraderas med M-bus-kort och 2 pulsade in- eller utgångar
- Spar data för senaste 24 månaderna och 440 mätvärden samt larm
- Batteri med 11 års livstid eller 24 VAC eller 230 VAC matning

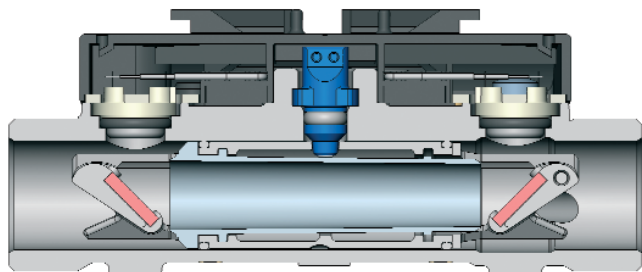
Fördelar

- Statisk mätning utan rörliga delar – okänslig mot partiklar
- Noggrann värmemängdsmätning i både kyl- och värmeanläggningar
- Kostnadseffektiv fjärravläsning av 2 pulsade vattenmätare via M-bus
- Mångsidig dagalagring
- Alla monteringsriktningar möjliga

Konstruktion

Den kompakta ultraljudsenergi-mätaren består av en ultraljudsflödesmätare, två temperaturgivare för mätning av framlednings- och returtemperaturer, samt ett integreringsverk. Integreringsverket kan monteras på flödesmätaren eller på intilliggande vägg.

AMTRON® SONIC D är utrustad med ZVEI optiskt gränssnitt med EN 1434 M-Bus protokoll.



Tillvalsmoduler

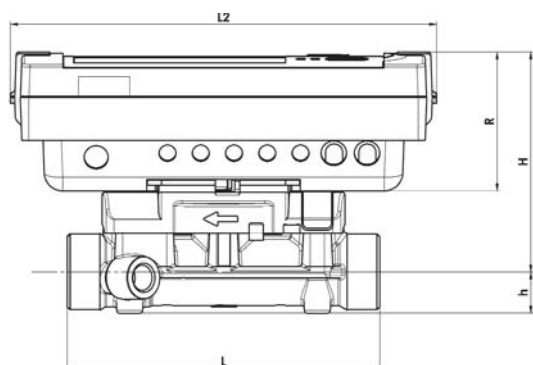
Det finns två modulplatser för följande moduler:

- M-Bus-modul
- RS232-modul (300/2400 baud)
- RS485-modul (300/2400 baud)
- Pulsutgångsmodul (med 2 pulser)
- Pulsingångsmodul (med 2 pulser)
- Kombinerad pulsmodul (2 pulsingångar, 1 pulsutgång, ej galvaniskt skilda)

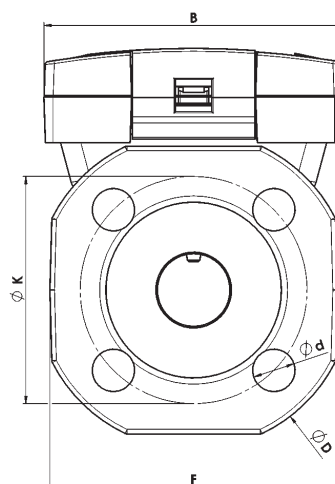
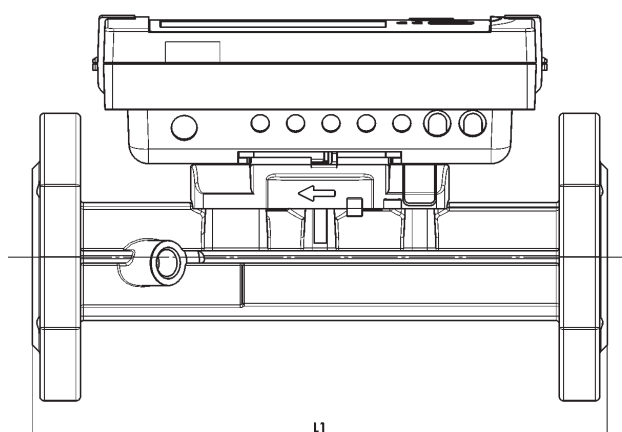
Minne och loggerfunktion

Via ett internt minne kan parametrar, maxvärden, larm sparas i ett programmerbart intervall. T.ex. 25 olika värden kan sparas månatligen i över två år.

Måttskiss



Yttermått på elektronikdelen
L2 x B x R = 150 x 100 x 50 mm



Teknisk specifikation

Energimätare

Grundläggande egenskaper

Miljöklass EN 1434 Klass C / A

Omgivningstemperatur 5...50 °C

Kapslingsklass IP 54 (värmemätare) / IP 68 (kylmätare)

Medietemperatur
Värmemätare 5...130 °C (fr.o.m. qp 3,5 m3/h 5...150 °C)
Kylmätare 5...50 °C
Kombinerad mätare 5...105 °C

Skärm LCD display, 8-tecken
Enheter MWh-kWh-GJ-Gcal-MBtu

Maxvärden 99 999.999

Storheter visade Energi, effekt, mängd, flöde & temperaturer,
temperaturdifferens

Ingångar

| Temp.givare | Typ | |
|-------------|-----|--|
| | | Pt500 med tvåtrådsanslutning upp till 2,5 m3/h Givarna måste beställas separat fr.o.m. qp 3,5 m3/h. |

| Mätcykel | T | s | |
|----------|---|---|--|
| | | | Spänningsmatadr: 1 s Batterimatad: 16 s |

| Max. temp. differens | Δ max | K | |
|----------------------|-------|---|-------------------------|
| | | | 177 (enligt certifikat) |

| Min. temp. differens | Δ min | K | |
|----------------------|-------|---|-----------------------|
| | | | 3 (enligt certifikat) |

| Nominellt flöde | [m ³ /h] | | | qp = 0.6 | | | qp = 1.5 | | | qp = 2.5 | | | qp = 3.5 | | | qp = 6 | | | | |
|-------------------------|---------------------|-------------------------------|---------|----------|------|------|-------------------------------|---------|---------|----------|---------|---------|----------|---------|--------------------------------|--------------------------------|------|--------------------------------|--------------------------------|------|
| | [mm] | 15 | 20 | 15 | 20 | 20 | 15 | 20 | 20 | 20 | 20 | 20 | 20 | 20 | 25 | 25 | 32 | 25 | 25 | 32 |
| Nominell diameter DN | [mm] | 15 | 20 | 20 | 20 | 20 | 15 | 20 | 20 | 20 | 20 | 20 | 20 | 20 | 25 | 25 | 32 | 25 | 25 | 32 |
| Gänganslutning | [inches] | G ³ / ₄ | G1 | G1 | G1 | G1 | G ³ / ₄ | G1 | G1 | G1 | G1 | G1 | G1 | G1 | G1 ¹ / ₄ | G1 ¹ / ₄ | FL32 | G1 ¹ / ₄ | G1 ¹ / ₄ | FL32 |
| Fläns | [mm] | -- | -- | FL20 | FL20 | FL20 | -- | -- | FL20 | FL20 | FL20 | FL20 | FL20 | FL20 | FL25 | FL32 | FL25 | FL25 | FL25 | FL32 |
| Längd L | [mm] | 110 | 130 | 190 | 190 | 190 | 110 | 130 | 190 | 190 | 190 | 190 | 190 | 190 | 260 | 260 | 260 | 260 | 260 | 260 |
| Max. Nominellt tryck PN | [bar] | 16 (25) | 16 (25) | 16 (25) | 25 | 25 | 16 (25) | 16 (25) | 16 (25) | 16 (25) | 16 (25) | 16 (25) | 16 (25) | 16 (25) | 16 (25) | 25 | 25 | 16 (25) | 16 (25) | 25 |
| Max. flöde qs | [m ³ /h] | 1.2 | 1.2 | 1.2 | 3 | 3 | 3 | 3 | 3 | 3 | 3 | 3 | 3 | 5 | 5 | 5 | 7 | 7 | 7 | 7 |
| Min. flöde qj | [l/h] | 6 | 6 | 6 | 6 | 6 | 6 | 6 | 6 | 6 | 6 | 6 | 6 | 10 | 10 | 10 | 35 | 35 | 35 | 24 |
| Permanентflöde qp | [m ³ /h] | 2.5 | 2.5 | 2.5 | 2.5 | 4.6 | 4.6 | 4.6 | 4.6 | 4.6 | 4.6 | 4.6 | 6.7 | 6.7 | 6.7 | 18.4 | 18.4 | 18.4 | 18.4 | 18.4 |
| Startflöde | [l/h] | 1 | 1 | 1 | 1 | 2.5 | 2.5 | 2.5 | 2.5 | 2.5 | 2.5 | 2.5 | 4 | 4 | 4 | 12 | 12 | 12 | 12 | 12 |
| kvs-värde | [m ³ /h] | 2.06 | 2.06 | 2.06 | 2.06 | 5.48 | 5.48 | 5.48 | 5.48 | 5.48 | 5.48 | 5.48 | 7.91 | 7.91 | 7.91 | 16.7 | 16.7 | 16.7 | 16.7 | 16.7 |
| Tryckfall Δp vid qp | [mbar] | 85 | 85 | 85 | 85 | 75 | 75 | 75 | 75 | 75 | 75 | 75 | 100 | 100 | 100 | 44 | 44 | 44 | 128 | 128 |
| Höjd H | [mm] | 78 | 80 | 80 | 80 | 80 | 80 | 80 | 80 | 80 | 80 | 80 | 80 | 80 | 80 | 84.5 | 84.5 | 84.5 | 84.5 | 84.5 |
| Höjd h | [mm] | 14.5 | 18 | 18 | 18 | 18 | 18 | 18 | 18 | 18 | 18 | 18 | 18 | 18 | 18 | 47.5 | 47.5 | 23 | 50 | 62.5 |
| Diameter D | [mm] | -- | -- | -- | 105 | -- | -- | -- | -- | -- | -- | -- | 105 | -- | -- | 114 | 139 | -- | -- | 114 |
| Diameter d | [mm] | -- | -- | -- | 14 | -- | -- | -- | -- | -- | -- | -- | 14 | -- | -- | 14 | 18 | -- | -- | 14 |
| Flänsbredd F | [mm] | -- | -- | -- | 95 | -- | -- | -- | -- | -- | -- | -- | 95 | -- | -- | 100 | 125 | -- | -- | 100 |
| Hålcirkel K | [mm] | -- | -- | -- | 75 | -- | -- | -- | -- | -- | -- | -- | 75 | -- | -- | 85 | 100 | -- | -- | 85 |
| Antal hål | | -- | -- | -- | 4 | -- | -- | -- | -- | -- | -- | -- | 4 | -- | -- | 4 | 4 | -- | -- | 4 |
| Vikt | [kg] | 0.76 | 0.85 | 0.96 | 2.75 | 0.76 | 0.85 | 0.96 | 0.96 | 0.96 | 0.96 | 0.96 | 2.75 | 0.85 | 0.96 | 2.75 | 4.8 | 1.5 | 3.5 | 4.8 |

| Nominellt flöde | [m³/h] | qp = 10 | qp = 15 | qp = 25 | qp = 40 | qp = 60 |
|-------------------------|--------------------------|---|-----------------------|------------------------|----------------|------------------------|
| Nominell diameter DN | [mm] | 40 40 | 50 | 65 | 80 | 100 |
| Gånganslutning | [inches] | G2 | -- | -- | -- | -- |
| Fläns | [mm] | -- FL40 | FL50 | FL65 | FL 80 | FL100 |
| Längd L | [mm] | 300 300 | 270 | 300 | 300 | 360 |
| Max. nominellt tryck PN | [bar] | 16 (25) 25 | 25 | 25 | 25 | 25 |
| Max. flöde qs | [m ³ /h] | 20 20 | 30 | 50 | 80 | 120 |
| Min. flöde qi | [l/h] | 40 ¹⁾ /100 40 ¹⁾ /100 | 60 ¹⁾ /150 | 100 ¹⁾ /250 | 160 | 240 ¹⁾ /600 |
| Permanентflöde qp | [m ³ /h] | 24 24 | 36 | 60 | 90 | 132 |
| Startflöde | [l/h] | 20 20 | 40 | 50 | 80 | 120 |
| kvs-värde | [m ³ /h] | 32.4 32.4 | 53.0 | 91.3 | 141.4 | 219 |
| Tryckfall Δp vid qp | [mbar] | 95 95 | 80 | 75 | 80 | 75 |
| Höjd H | [mm] | 90 90 | 95 | 102.5 | 110 | 115 |
| Höjd h | [mm] | 33 69 | 73.5 | 85 | 92.5 | 108 |
| Diameter D | [mm] | -- 148 | 163 | 184 | 200 | 235 |
| Diameter d | [mm] | -- 18 | 18 | 18 | 19 | 22 |
| Flänsbredd F | [mm] | -- 138 | 147 | 170 | 185 | 216 |
| Hålcirkel K | [mm] | -- 110 | 125 | 145 | 160 | 190 |
| Antal hål | | -- 4 | 4 | 8 | 8 | 8 |
| Vikt | [kg] | 3 6.8 | 7.6 | 9.6 | 11.2 | 17 |

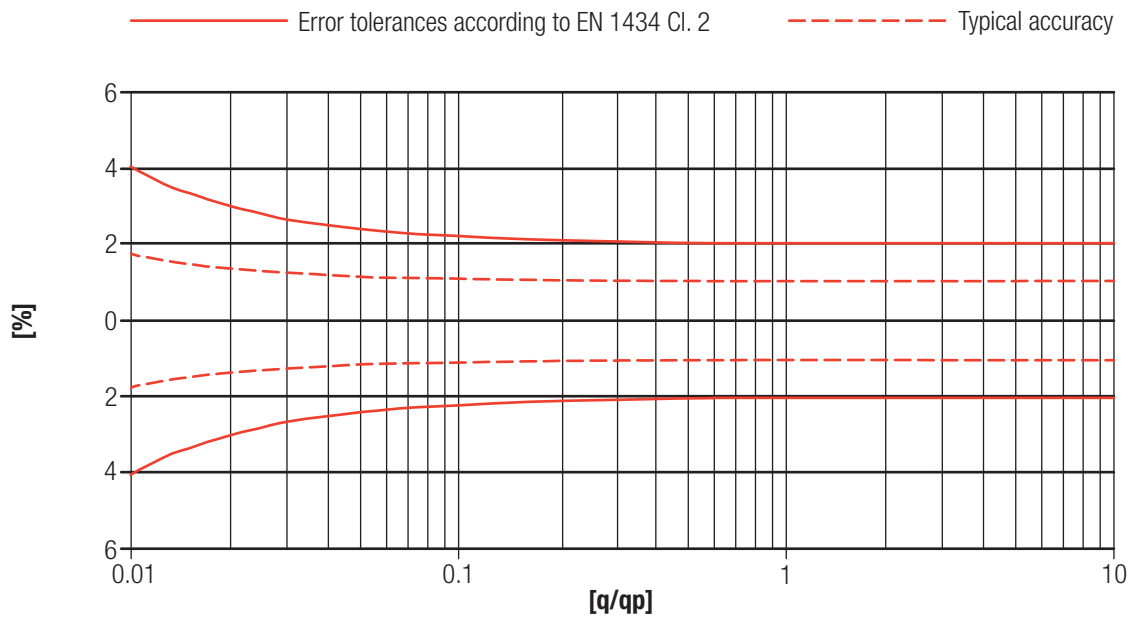
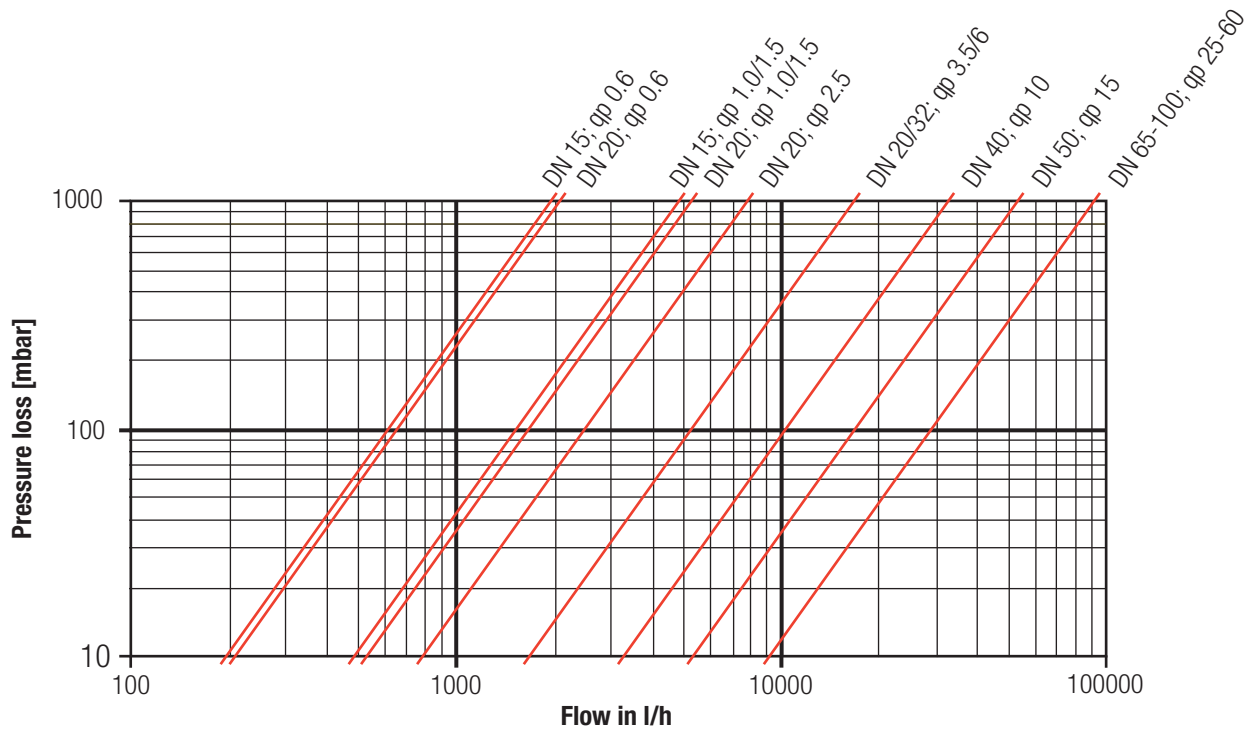
¹⁾ Endast i horisontellt montage

* Förklaringar: B = Batteri (normalt 11 år), N230 = 230VAC, N24 = 24VAC, EE = 2 pulsingångar, M = M-bus

För kylmätare och kombinerade värme/kyla-mätare gäller IP68 (kondensskydd)

Tillval: Installation på varma sidan, Kylversion, Kombinerad kyla och värme (BDE)

Tryckfall och noggrannhet (enligt EN 1434 klass 2)



CE-intyg och överensstämmande

Mätarna är godkända enligt mätinstrumentdirektivet MID 2004/22/CE. Mätare för kommersiell värmemätning är godkända för debiteringsmätning inom EU.

Utrustning med detta godkännande måste kalibreras efter utgången kalibreringsperiod.

Användaren är ansvarig för att följa dessa krav.

DISTRIBUTÖR I SVERIGE:

SAUTER AUTOMATION AB
Krossgatan 22B
SE 162 50 VÄLLINGBY
Tel. +46 6 620 35 24
Fax +46 8 739 86 26
info@se.sauter-bc.com



www.sauter.se