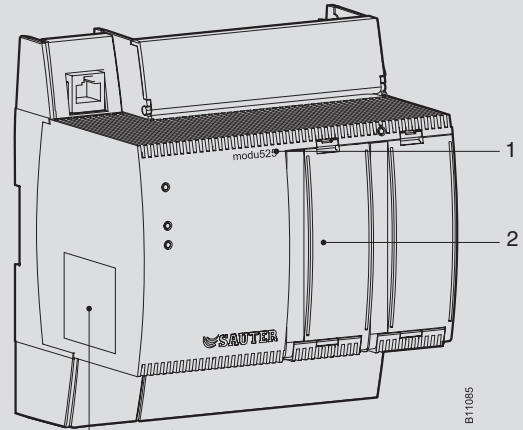


de Automationsstation modu524/525
 fr Unité de gestion locale modu524/525
 en Automation station modu524/525
 it Stazione d'automazione modu524/525
 es Estación automatización modu524/525
 sv ProcessEnhet modu524/525
 nl Automatiseringsstation modu524/525

de Montagevorschrift
 fr Instruction de montage
 en Fitting instructions
 it Istruzioni di montaggio
 es Instrucciones de montaje
 sv Monteringanvisning
 nl Montagevoorschrift

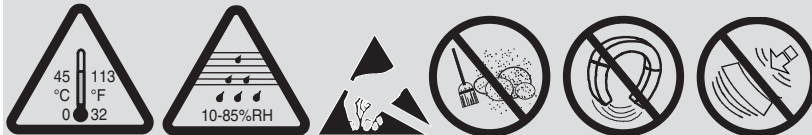
EY-AS 524
 EY-AS 525

de Installationsanweisung für die Elektrofachkraft
 fr Notice d'installation pour l'électricien
 en Guidelines for the electrician
 it Informazioni per l'installatore elettrico
 es Instrucciones de instalación para el electricista
 sv Installationsinstruktion för behörig elektriker
 nl Instalatie aanwijzing voor de elektromonteur



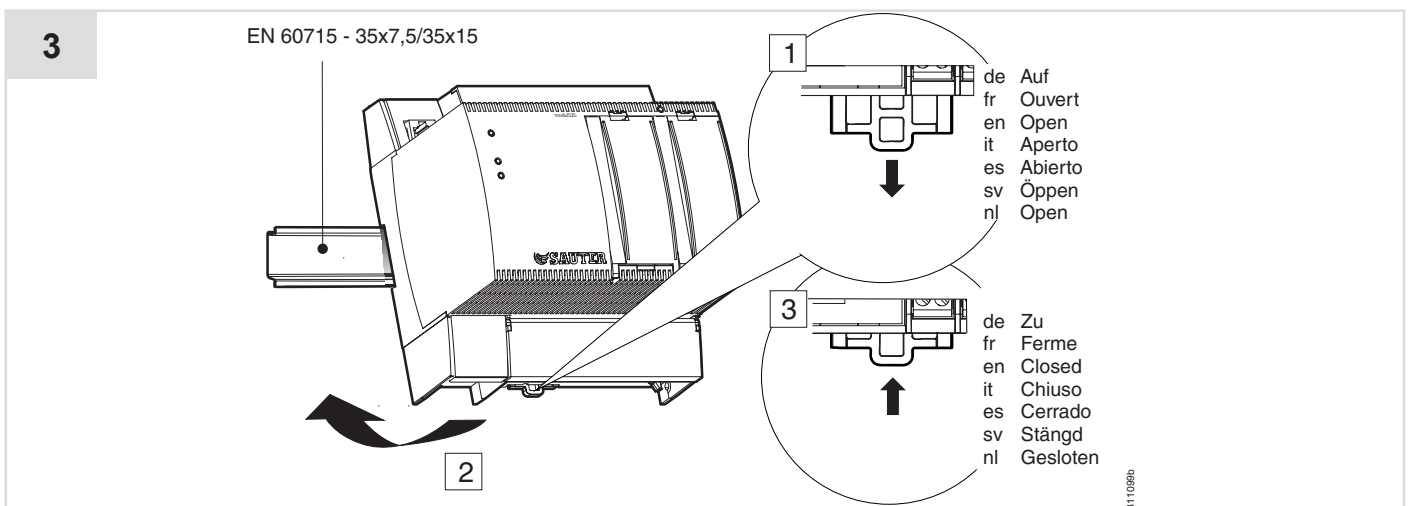
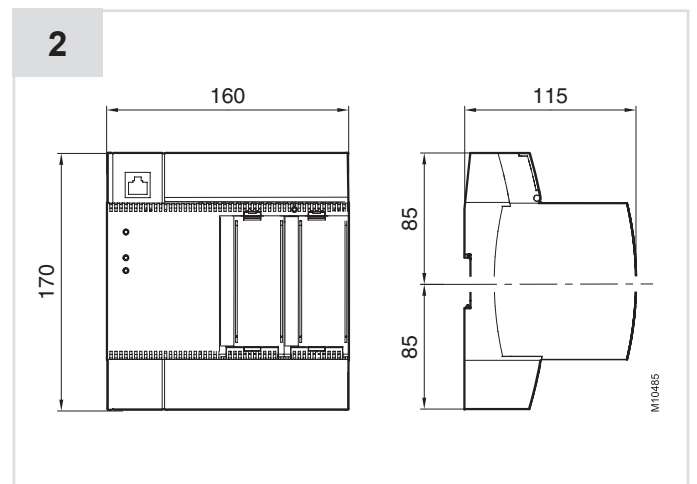
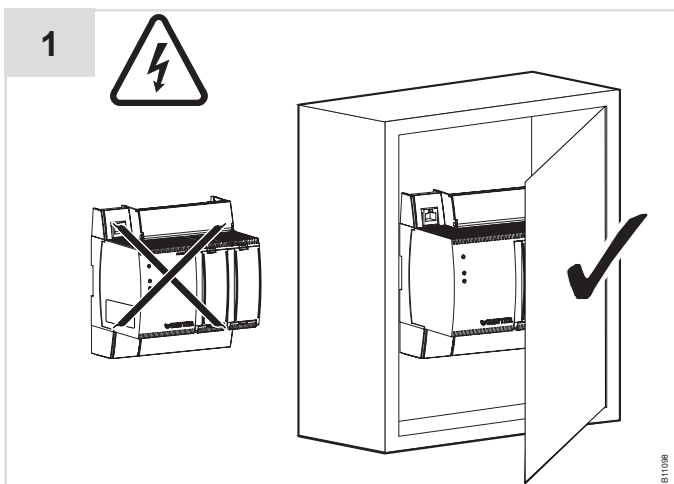
- 1 modu524/modu525
- 2 IP30
- 3 EY-AS525F001 / EY-AS525F005
EY-AS524F001

de Verschmutzungsgrad II, Überspannungskategorie III, nach EN 60730
 fr Degré de pollution II, catégorie surtension III, selon EN 60730
 en Pollution degree II, over voltage category III, as per EN 60730
 it Grado di insudiciamento II, categoria di sovratensione III, a norme EN 60730
 es Grado de suciedad II, Categoría de altatensión III, según EN 60730
 sv Grad av nedsmutsningsgrad II, Överspänningskategori III, enligt EN 60730
 nl Vervuilinggraad II, Overspanningscategorie III, volgens EN 60730



Type
1C
 EN60730

Software
A
 EN 60730



4.1

GEFAHR

Netzspannung

Es besteht Lebensgefahr, wenn Gegenstände durch die Lüftungsöffnungen eindringen oder eingeführt werden.

- Keine Gegenstände in die Lüftungsöffnungen einführen oder fallen lassen.

DANGER

Tension de réseau

Il y a danger de mort lorsqu'un objet pénètre à travers une ouverture d'aération.

- Ne jamais laisser tomber ou introduire un objet dans les ouvertures d'aération.

DANGER

Mains voltage

There is a severe danger to life if objects are inserted, or allowed to fall, into the ventilation slits.

- Do not insert any objects, or allow any objects to fall, into the ventilation slits.

PERICOLO

Tensione di alimentazione

Vi è un grave pericolo per la vita, nel caso di oggetti inseriti o caduti nelle feritoie di ventilazione.

- Non inserire oggetti, o consentire qualsiasi caduta di oggetti, nelle feritoie di ventilazione.

WARNUNG

Dies ist eine Einrichtung der Klasse A.

Diese Einrichtung kann im Wohnbereich Funkstörungen verursachen; in diesem Fall kann vom Betreiber verlangt werden, angemessene Massnahmen durchzuführen.

AVERTISSEMENT

Ceci est une installation classée A;

elle peut donc causer des perturbations radioélectriques en zone habitée. Le cas échéant, des mesures adéquates pourront être exigées de l'utilisateur.

WARNING

This is Class A equipment.

It may cause radio interference in the home, in which case the operator may be requested to carry out appropriate measures.

AVVERTENZA

Questo è un apparecchio della classe A.

Esso può causare disturbi radio nella zona abitata. In un tal caso è possibile che venga richiesta all'utente l'adozione di misure adeguate.

HINWEIS

- Gerät ist für TN-S Netzsysteme, unter Beachtung der lokalen Vorschriften auch in TT oder IT- Netzsystemen einsetzbar.
- Die Erdungsverbindung muss dauerhaft, niederohmig und leckstromarm sein.
- Ethernet, novaNet und Com sind SELV/PELV Stromkreise und dürfen nicht an ELV oder TNV Netze angeschlossen werden.

AVIS

- L'appareil s'utilise dans des systèmes de réseau TN-S, mais aussi dans des systèmes de réseau TT ou IT sous le respect des prescriptions locales.
- La connexion de la mise à la terre devra être durable, de basse impédance et présenter un faible courant de fuite.
- Ethernet, novaNet et Com sont des circuits SELV/PELV et ne doivent pas être raccordés à des réseaux ELV ou TNV.

PELIGRO

Tensión de red

Hay peligro de muerte si se introducen objetos o caen en las rejillas de ventilación.

- No introducir ni dejar caer ningún objeto en las rejillas de ventilación.

FARA

Nätspänning

Det finns en överhängande fara för livet om något objekt sticks in, eller faller in i ventilations öppningen.

- Stick inte in några objekt, eller låt inga objekt falla in i ventilations öppningen.

GEVAAR

Netspanning

Het is levensgevaarlijk, indien er voorwerpen door de beluchtingsopeningen binnendringen of naar binnen geleid worden.

- Geen voorwerpen in de beluchtingopeningen laten vallen of naar binnen leiden.

ADVERTENCIA

Este es un equipo de clase A.

Puede causar interferencias radioeléctricas en zonas habitadas, en cuyo caso el usuario ha de tomar las medidas apropiadas.

VARNING

Detta är en utrustning enl. klass A som kan förorsaka störningar i radiotrafiken i hemmet. Den ansvarige kan avkrävas åtgärder för att eliminera sådana störningar.

WAARSCHUWING

Dit is een klasse A apparaat.

Dit apparaat kan derhalve in het woonbereik elektromagnetische interferentie veroorzaken. In dit geval kan de gebruiker aanvullende beschermingsmaatregelen verlangen.

NOTICE

- The device is designed for use in TN-S network systems, but can also be employed in TT or IT network systems if local regulations are observed.
- The ground connection should be durable, have low resistance and a low leakage current.
- Ethernet, novaNet and Com are SELV/PELV circuits and should not be connected to ELV or TNV networks

AVVISO

- L'apparecchio si utilizza in sistemi di rete TN-S, ma anche in sistemi di rete TT o IT secondo le prescrizioni locali.
- La connessione della messa a terra dovrà essere stabile, di bassa resistenza ed una bassa perdita di tensione.
- Ethernet, novaNet e Com sono circuiti SELV/PELV e non vanno collegati a reti ELV o TNV.

AVISO

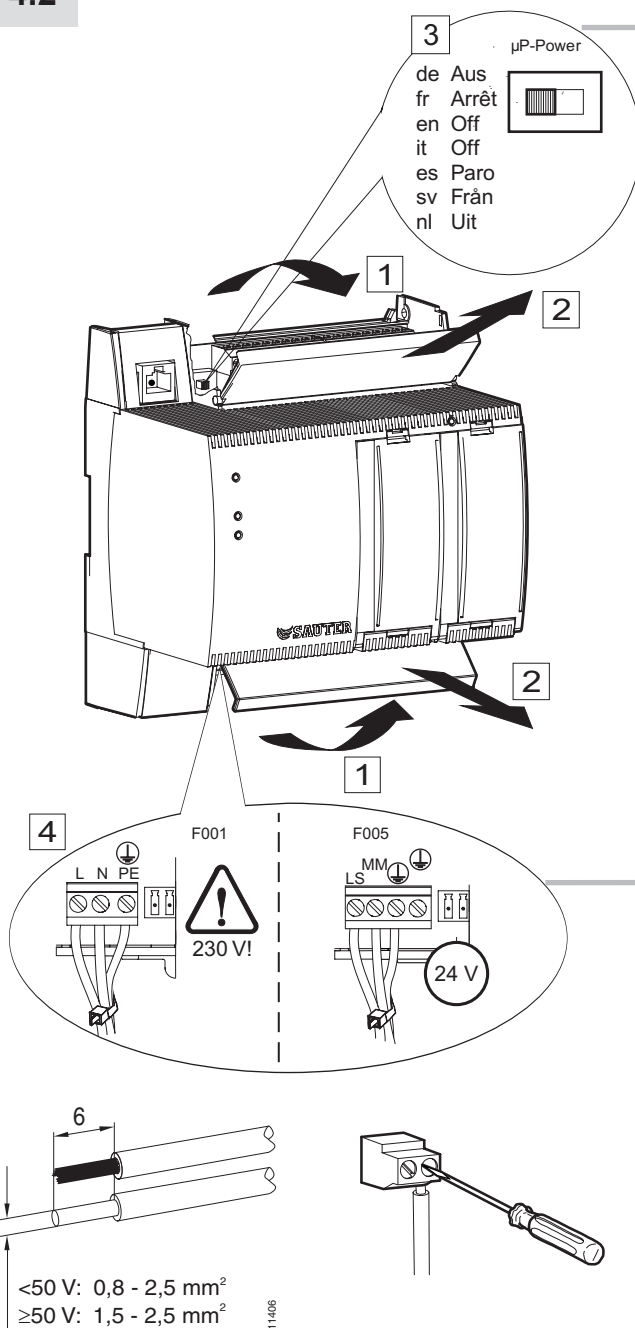
- El equipo está diseñado para uso en sistemas de red TN-S, pero también se puede emplear en sistemas de red TT o IT si se cumplen las normativas locales.
- La toma de tierra debería ser estable, tener baja resistencia y una pérdida baja de tensión.
- Ethernet, novaNet y Com son circuitos SELV/PELV y no deben conectarse a redes ELV o TNV.

OBS !

- Enheten är gjord för anslutning i TN-S system, men kan även användas i TT eller IT system om lokala föreskrifter beaktas.
- Jordförbindelsen skall vara hållbar, ha låg resistans och låg läckström.
- Ethernet, novanet och Com är av typen SELV/PELV kretsar och skall ej anslutas till ELV eller TNV nätverk.

LET OP

- Het apparaat is ontworpen voor gebruik in TN-S netwerksystemen, maar kan ook in TT of in IT netwerksystemen worden aangewend als de lokale verordeningen worden nageleefd.
- De grondverbinding moet duurzaam zijn, lage weerstand en een lage lekkagestroom hebben.
- Ethernet, novaNet en Com zijn SELV/PELV stroomkringen en mogen niet aan ELV of TNV netten worden aangesloten.

4.2

⚠ GEFAHR

Dies ist keine Netz-Trennvorrichtung
Bei Einrichtungen mit Festanschluss muss eine leicht zugängliche Trennvorrichtung in der Nähe vorhanden sein.

⚠ DANGER

Ceci n'est pas un dispositif de séparation réseau.
Les installations qui disposent d'un branchement permanent devront être équipées d'un dispositif de séparation du réseau d'alimentation facilement accessible à proximité de l'installation.

⚠ DANGER

This is not a isolating facility.
For equipment with a fixed power connection, there should be an easily accessible isolating facility close by (disconnect device).

⚠ PERICOLO

Questo non è un dispositivo di separazione di rete.
Nei dispositivi con attacco fisso deve essere presente nelle vicinanze un separatore di rete facilmente accessibile.

- de Erdanschluss ist für die Sicherheit zwingend nötig.
- fr Mise à la terre impérative pour des raisons de sécurité.
- en For safety reasons, the equipment must be earthed.
- it Per la sicurezza, il collegamento di terra è obbligatoriamente necessario.
- es Por motivos de seguridad, el equipo debe estar conectado a tierra.
- sv Av personsäkerhetsskäl måste utrustningen skyddsjordas.
- nl Aardaansluiting is voor de veiligheid noodzakelijk.

⚠ PELIGRO

Interruptor no aislado.
Para equipos con una conexión fija de tensión, debe haber un interruptor de fácil acceso para corte de tensión en caso de emergencia.

⚠ FARA

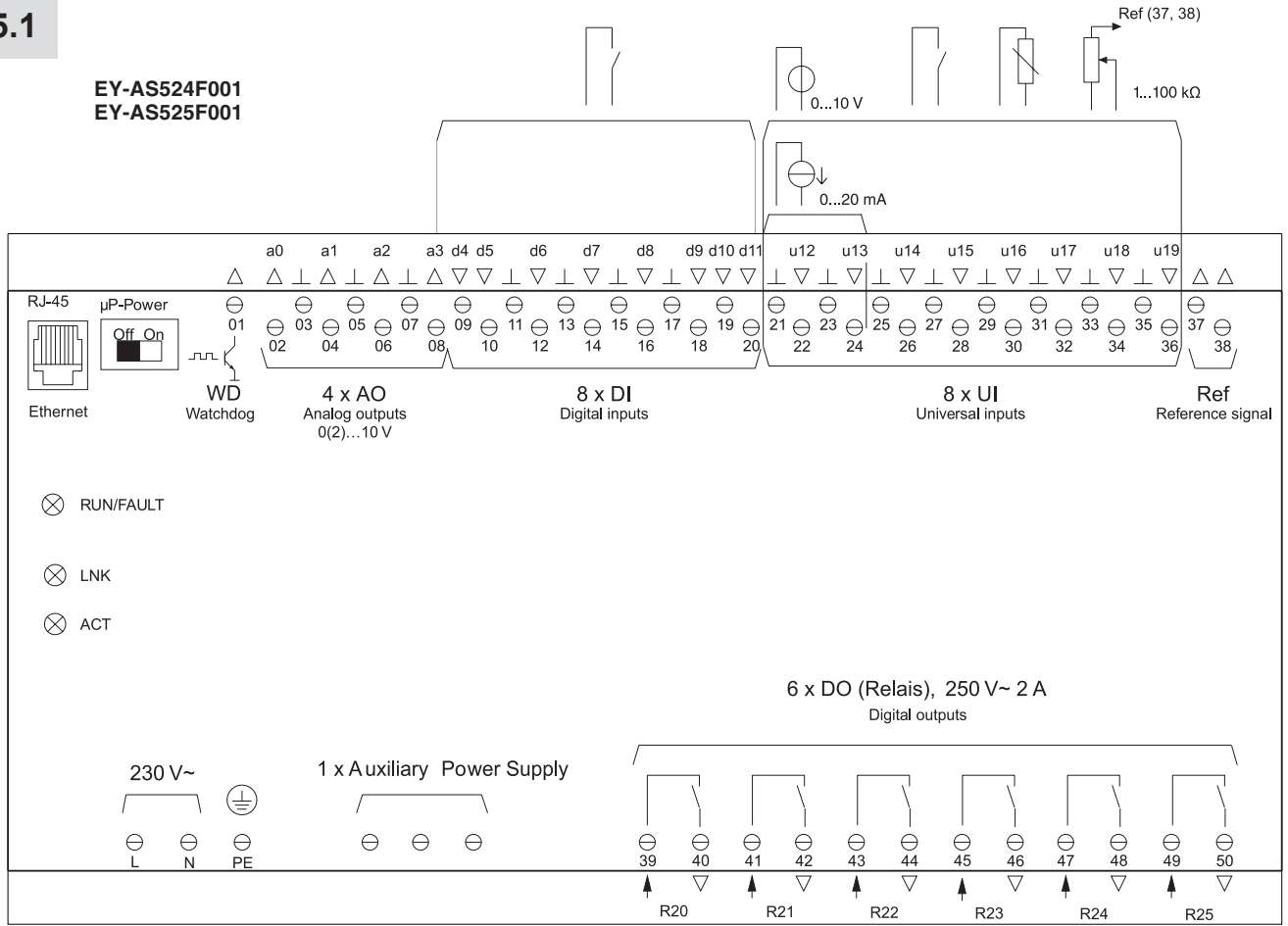
Detta är ingen frikoppling.
För utrustning med permanent koppling, så skall det finnas en lätt tillgänglig frikoppling i närheten.

⚠ GEVAAR

Dit is geen spanningsonderbreker
Bij een installatie met vaste stroomaansluiting moet een spanningsonderbreker in de buurt zijn.

5.1

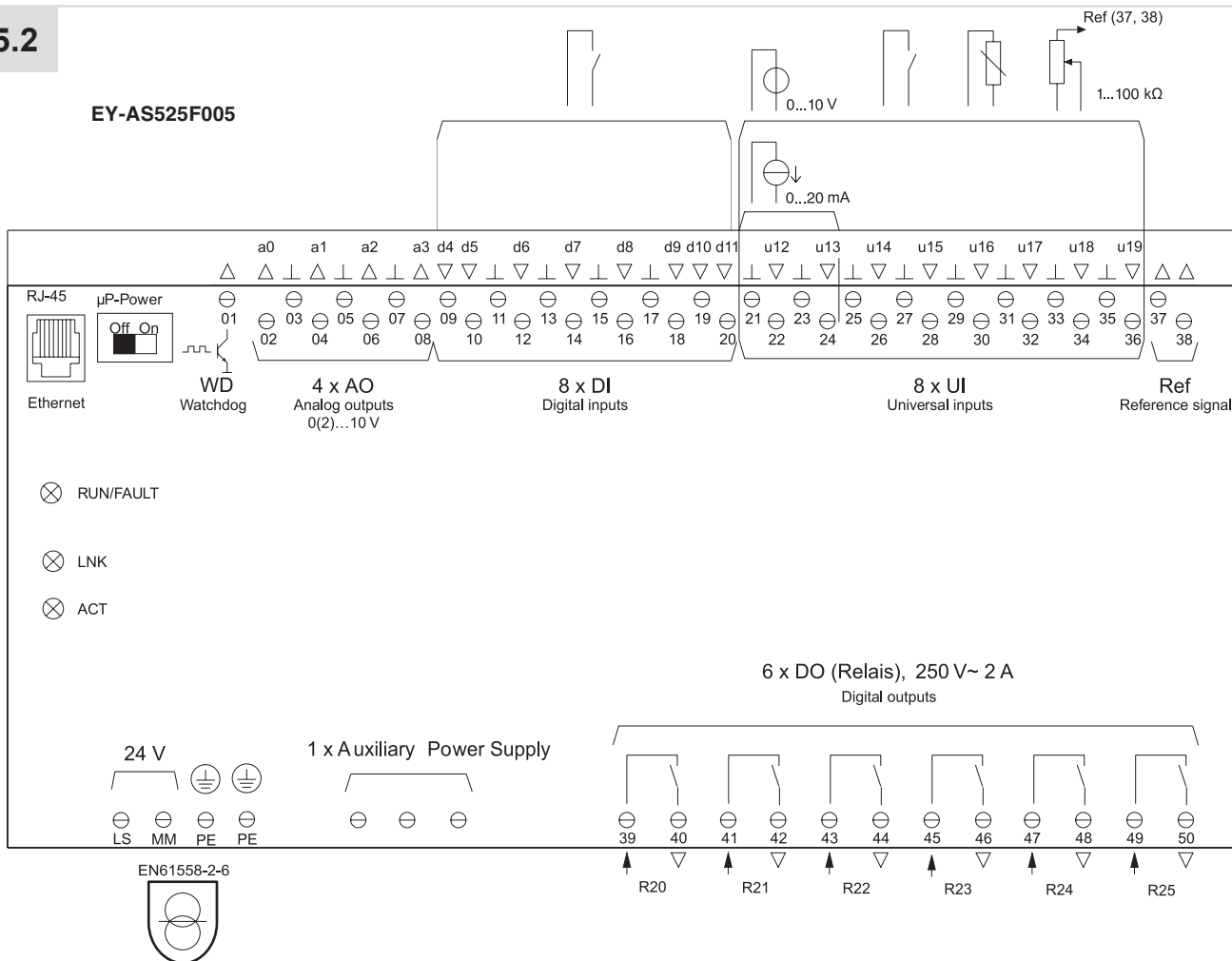
**EY-AS524F001
EY-AS525F001**



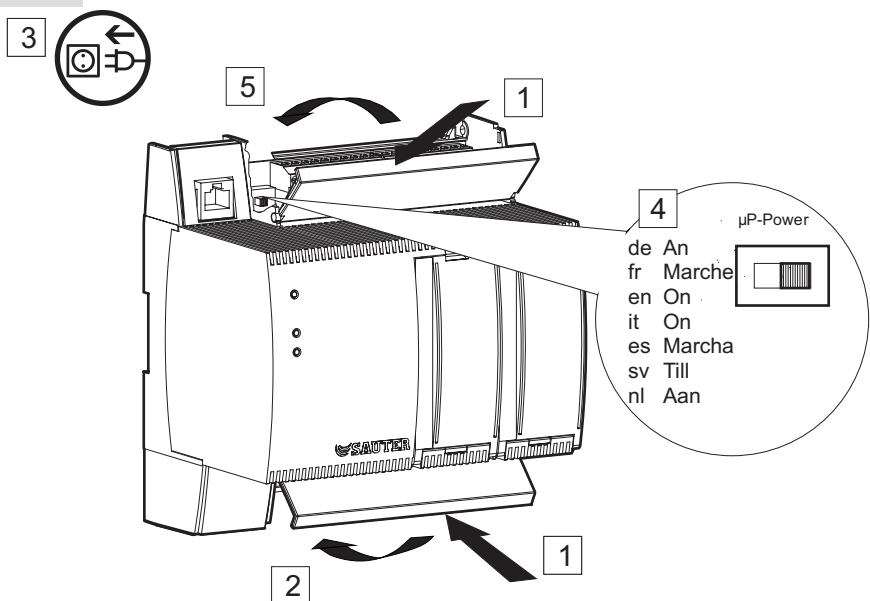
A10483b

5.2

EY-AS525F005



6



- de www.sauter-controls.com ➔ Produkte ➔ MD Datenblatt.
- fr www.sauter-controls.com ➔ Produits ➔ Fiche MD.
- en www.sauter-controls.com ➔ Products ➔ MD Datasheet.
- it www.sauter-controls.com ➔ Products ➔ MD Datasheet.
- es www.sauter-controls.com ➔ Products ➔ MD Datasheet.
- sv www.sauter-controls.com ➔ Products ➔ MD Datasheet.
- nl www.sauter-controls.com ➔ Products ➔ MD Datasheet.

- de Dokument aufbewahren
- fr Ce document est à conserver
- en Retain this document
- it Conservare il documento
- es Guardar el documento
- sv Spara dokumentationen
- nl Document bewaren

© Fr. Sauter AG
 Im Surinam 55
 CH-4016 Basel
 Tel. +41 61 - 695 55 55
 Fax +41 61 - 695 55 10
www.sauter-controls.com
info@sauter-controls.com