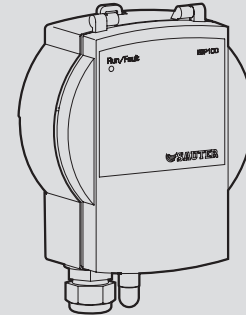


de Differenzdruck-Messumformer
 fr Transmetteurs de pression différentielle
 en Transducer for differential pressure
 it Convertitore di misura della pressione diff.
 es Transmisor de presión diferencial
 sv Mätvärdesomvandlare för differensstryck
 nl Verschilddruk-meetomvormer

de Montagevorschrift
 fr Instruction de montage
 en Fitting instructions
 it Istruzioni di montaggio
 es Instrucciones de montaje
 sv Montagevoorschrift
 nl Monteringsanvisning

EGP100F302
 EGP100F402
 EGP100F602

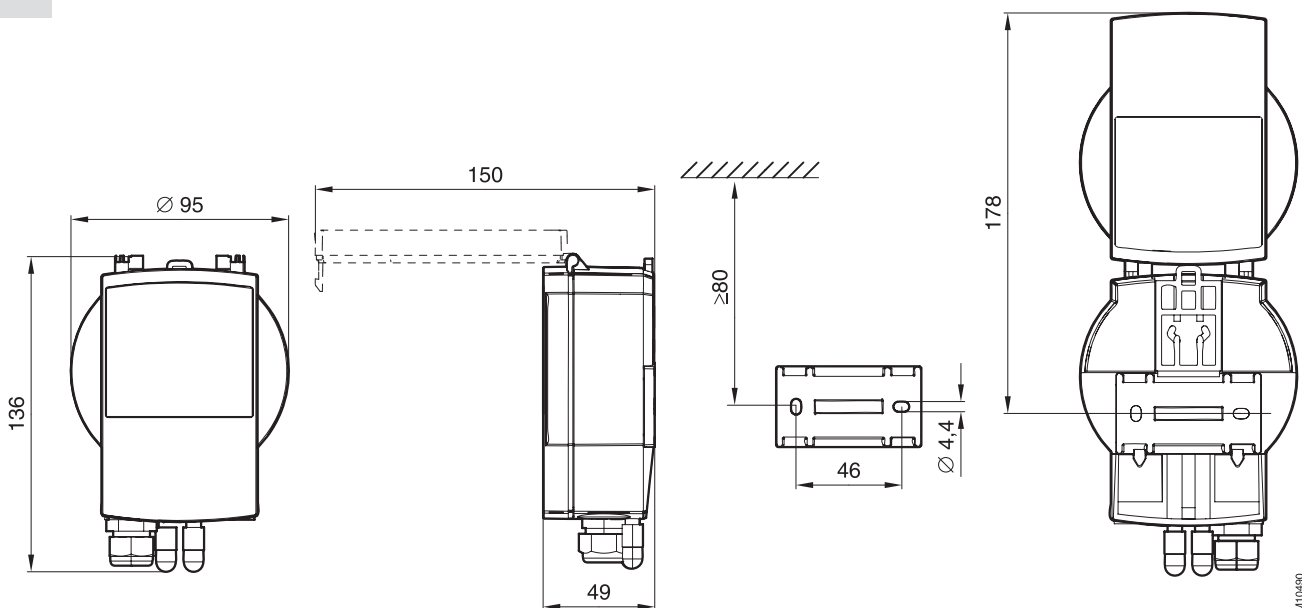
de Installationsanweisung für die Fachkraft/Monteur
 fr Notice d'installation pour le spécialiste/monteur
 en Guidelines for the technician/fitter
 it Informazioni per il personale specializzato di montaggio
 es Instrucciones para el especialista del ramo/montador
 sv Installationsinstruktion för installatör/montör
 nl Instalatie aanwijzing voor de vakman/monteur



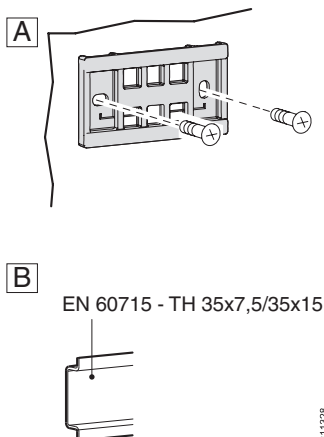
i EGP100F302: $\Delta p = 0 \dots 150$ Pa
 EGP100F402: $\Delta p = 0 \dots 300$ Pa
 EGP100F602: $\Delta p = 0 \dots 1000$ Pa



1

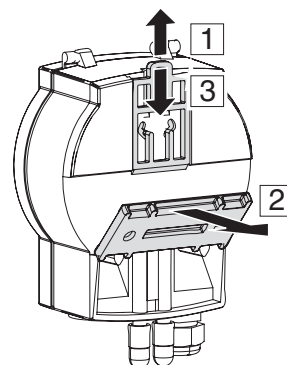


2.1



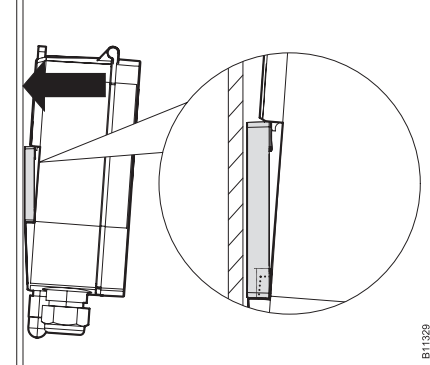
B11328

2.2



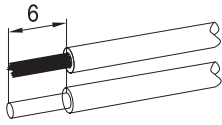
B11326

2.3

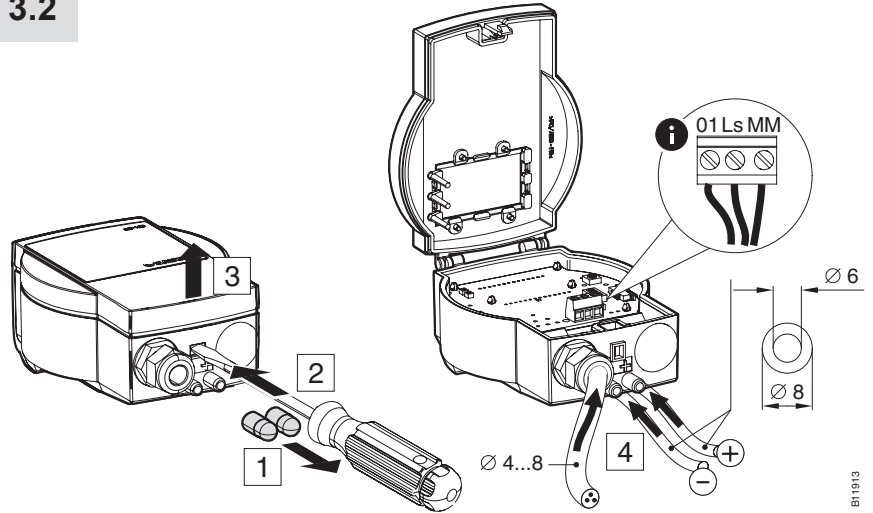


B11329

3.1

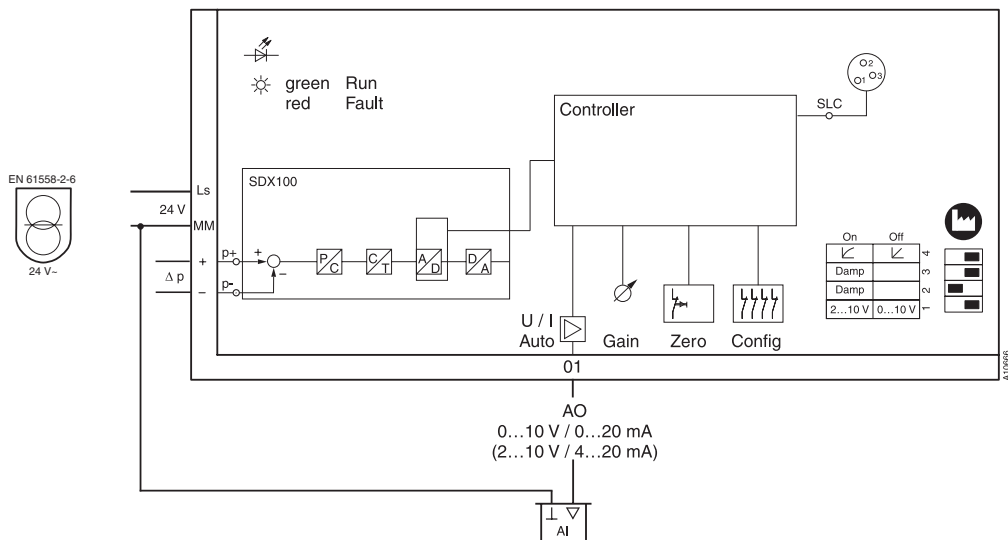


3.2

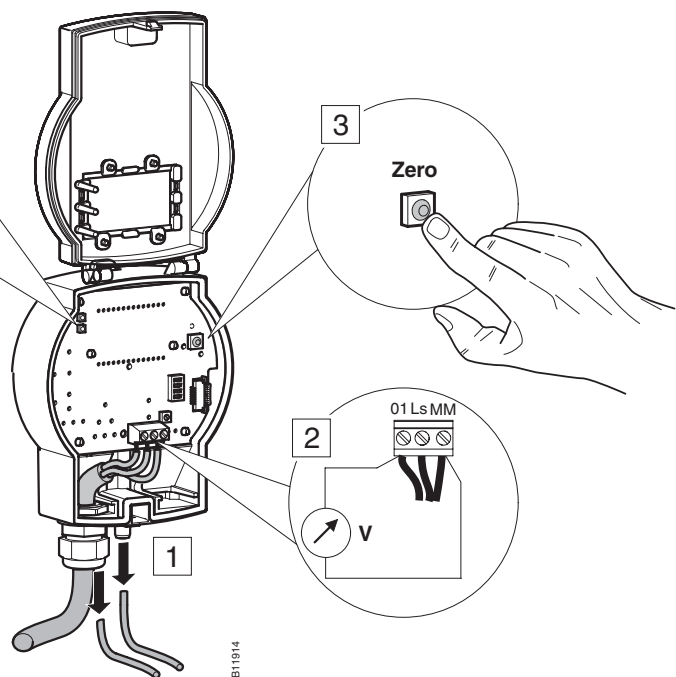
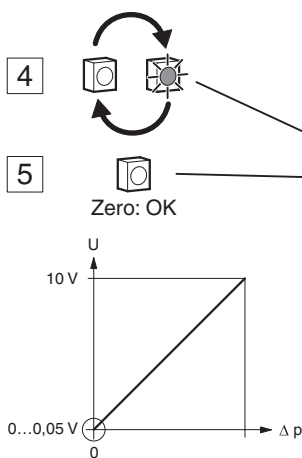


B11913

3.3



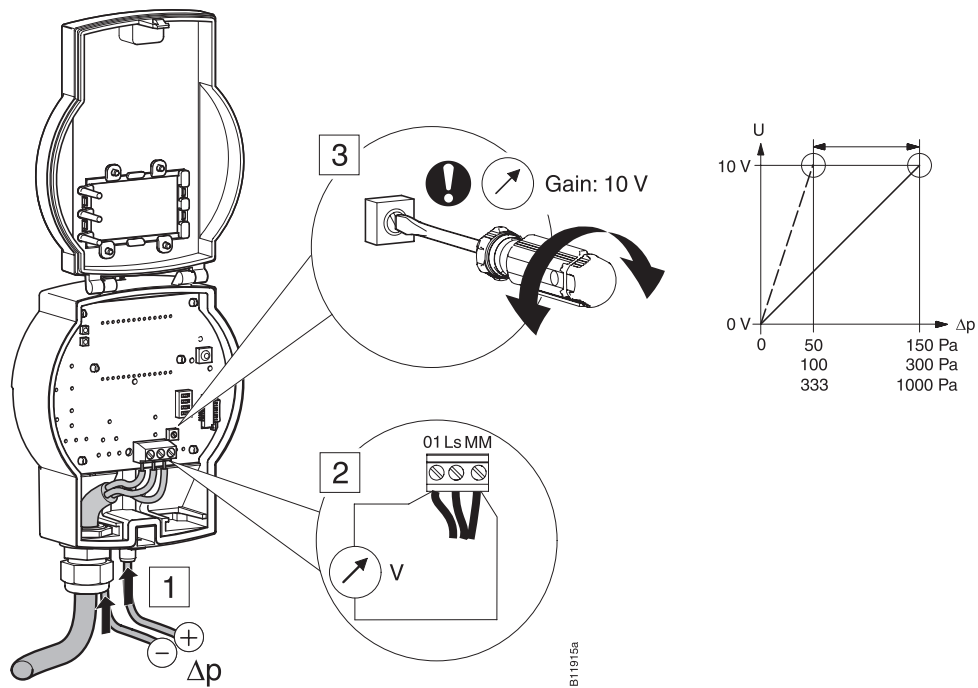
4.1 zero



B11914

4.2

gain

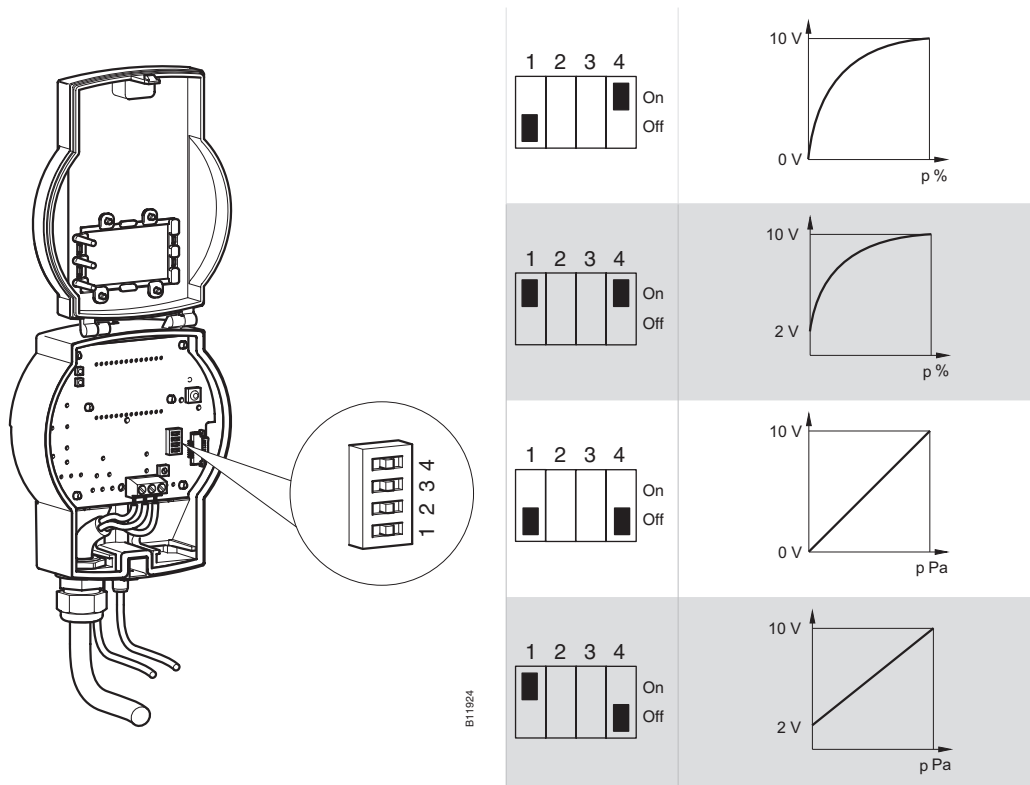


B11915a

4.3

de Kennlinie
fr Caractéristique
en Characteristic curve
it Curva caratteristica

es Línea característica
sv Karakteristik kurva
nl Klepcharacteristiek

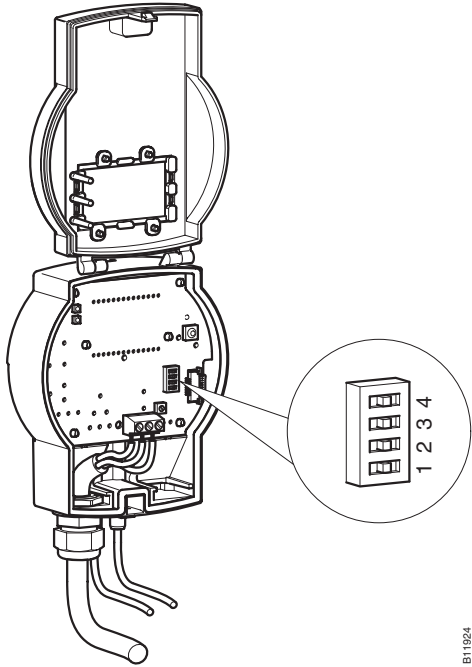


B11924

4.4

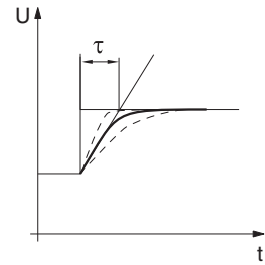
de Filter (τ)
 fr Filtre (τ)
 en Filter (τ)
 it Filtro (τ)

es Filtro (τ)
 sv Filter (τ)
 nl Filter (τ)



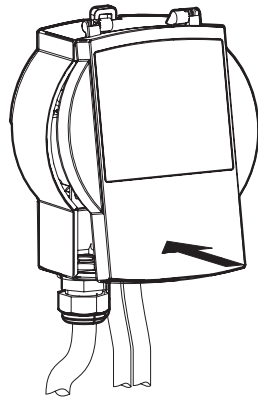
<table border="1"> <tr><td>1</td><td>2</td><td>3</td><td>4</td></tr> <tr><td> </td><td>■</td><td>■</td><td> </td></tr> <tr><td> </td><td> </td><td> </td><td> </td></tr> <tr><td> </td><td> </td><td> </td><td> </td></tr> </table>	1	2	3	4		■	■										On Off	150 ms
1	2	3	4															
	■	■																
<table border="1"> <tr><td>1</td><td>2</td><td>3</td><td>4</td></tr> <tr><td>■</td><td>■</td><td> </td><td> </td></tr> <tr><td> </td><td> </td><td> </td><td> </td></tr> <tr><td> </td><td> </td><td> </td><td> </td></tr> </table>	1	2	3	4	■	■											On Off	220 ms
1	2	3	4															
■	■																	
<table border="1"> <tr><td>1</td><td>2</td><td>3</td><td>4</td></tr> <tr><td> </td><td>■</td><td>■</td><td> </td></tr> <tr><td> </td><td> </td><td> </td><td> </td></tr> <tr><td> </td><td> </td><td> </td><td> </td></tr> </table>	1	2	3	4		■	■										On Off	800 ms
1	2	3	4															
	■	■																
<table border="1"> <tr><td>1</td><td>2</td><td>3</td><td>4</td></tr> <tr><td>■</td><td>■</td><td> </td><td> </td></tr> <tr><td> </td><td> </td><td> </td><td> </td></tr> <tr><td> </td><td> </td><td> </td><td> </td></tr> </table>	1	2	3	4	■	■											On Off	5,2 s
1	2	3	4															
■	■																	

B11924



B11942

5



B11337



de	www.sauter-controls.com	⇨ Produkte	⇨ Material- und Umweltdeklaration
fr	www.sauter-controls.com	⇨ Produits	⇨ Déclaration matériaux et environnement
en	www.sauter-controls.com	⇨ Products	⇨ Material declaration
it	www.sauter-controls.com	⇨ Products	⇨ Material declaration
es	www.sauter-controls.com	⇨ Products	⇨ Material declaration
sv	www.sauter-controls.com	⇨ Products	⇨ Material declaration
nl	www.sauter-controls.com	⇨ Products	⇨ Material declaration

de Dokument aufbewahren
 fr Ce document est à conserver
 en Retain this document
 it Conservare il documento
 es Guardar el documento
 sv Spara dokumentationen
 nl Document bewaren

© SAUTER HeadOffice
 Fr. Sauter AG
 Im Surinam 55
 CH-4058 Basel
 Tel. +41 61 - 695 55 55
 Fax +41 61 - 695 55 10
 www.sauter-controls.com
 info@sauter-controls.com