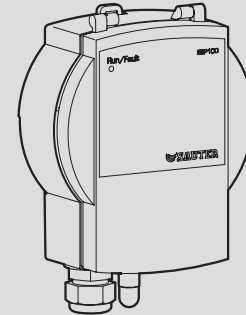


de Differenzdruck-Messumformer  
 fr Transmetteurs de pression différentielle  
 en Transducer for differential pressure  
 it Convertitore di misura della pressione diff.  
 es Transmisor de presión diferencial  
 sv Mätvärdesomvandlare för differensstryck  
 nl Verschilddruk-meetomvormer

de Montagevorschrift  
 fr Instruction de montage  
 en Fitting instructions  
 it Istruzioni di montaggio  
 es Instrucciones de montaje  
 sv Montagevoorschrift  
 nl Monteringsanvisning

EGP100F302  
 EGP100F402  
 EGP100F602

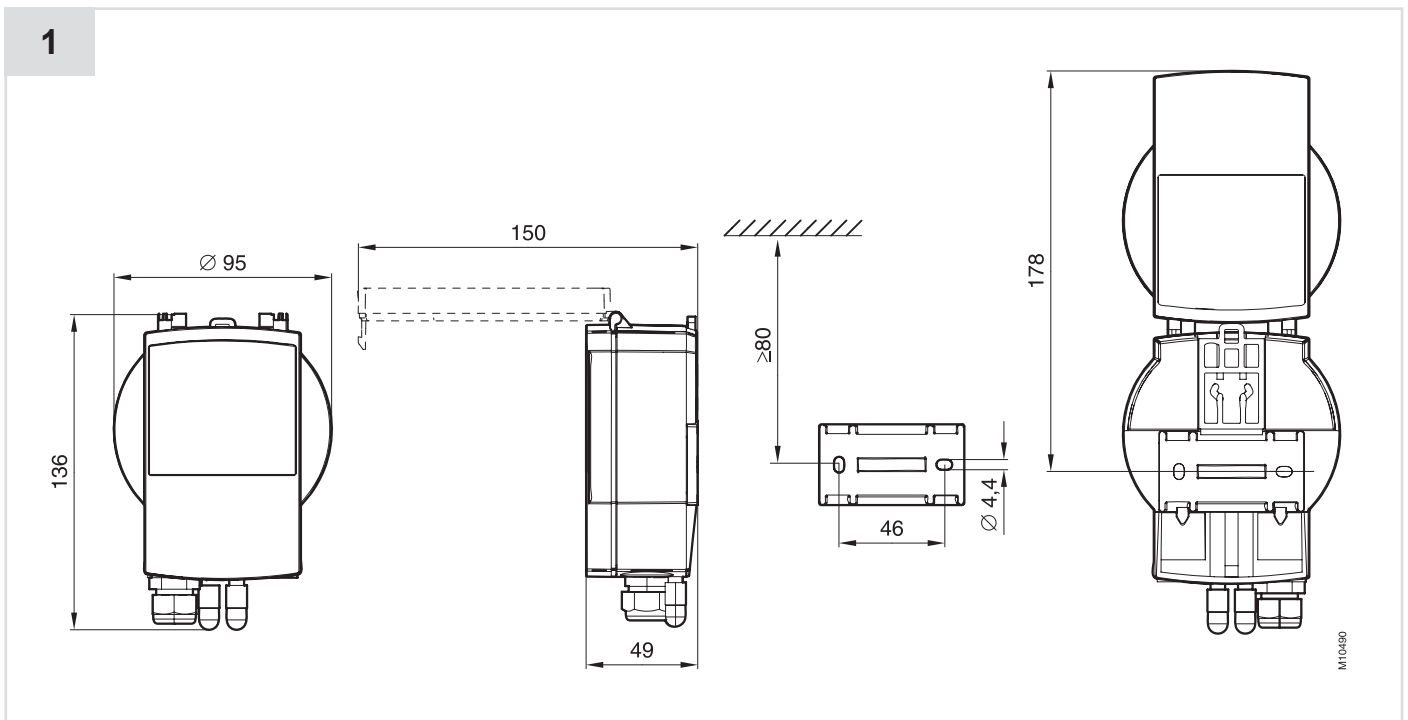
de Installationsanweisung für die Fachkraft/Monteur  
 fr Notice d'installation pour le spécialiste/monteur  
 en Guidelines for the technician/fitter  
 it Informazioni per il personale specializzato di montaggio  
 es Instrucciones para el especialista del ramo/montador  
 sv Installationsinstruktion för installatör/montör  
 nl Instalatie aanwijzing voor de vakman/monteur



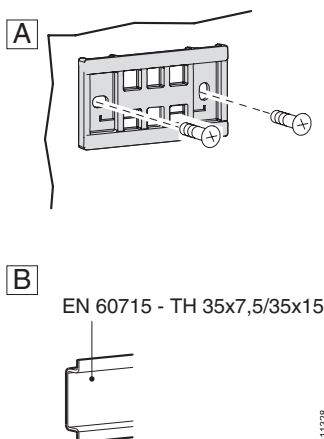
**i** EGP100F302:  $\Delta p = 0 \dots 150$  Pa  
 EGP100F402:  $\Delta p = 0 \dots 300$  Pa  
 EGP100F602:  $\Delta p = 0 \dots 1000$  Pa



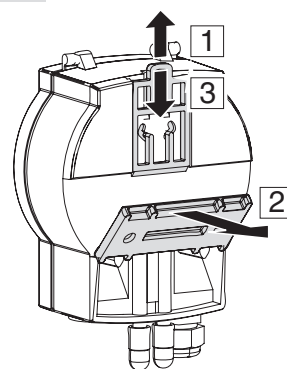
1



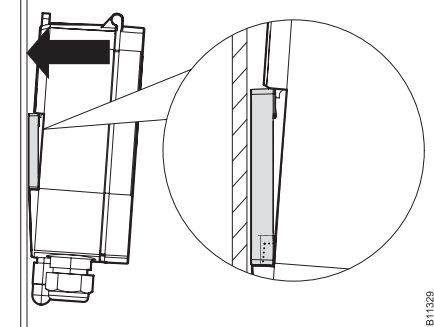
2.1



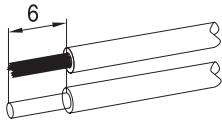
2.2



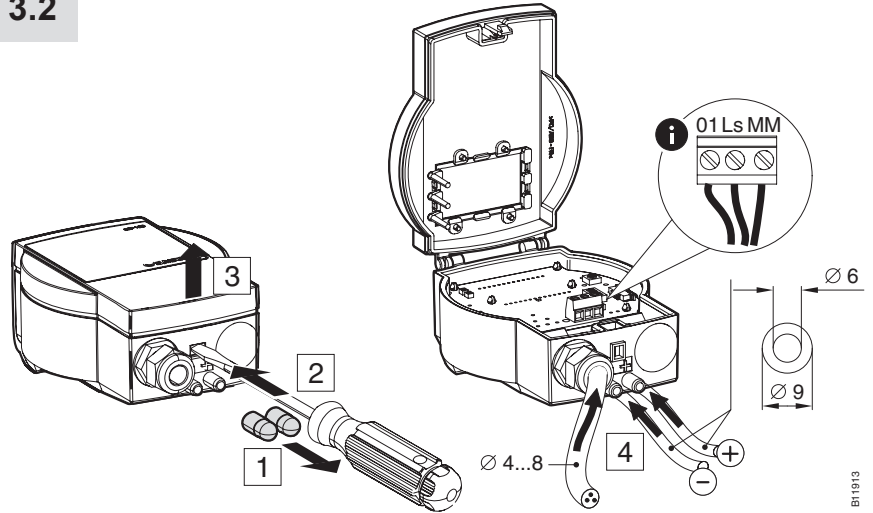
2.3



### 3.1

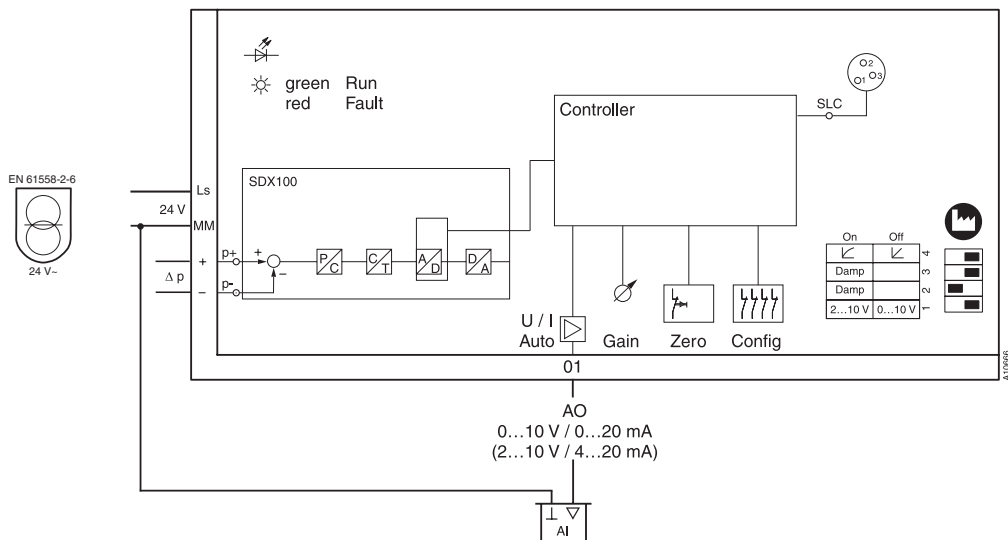


### 3.2

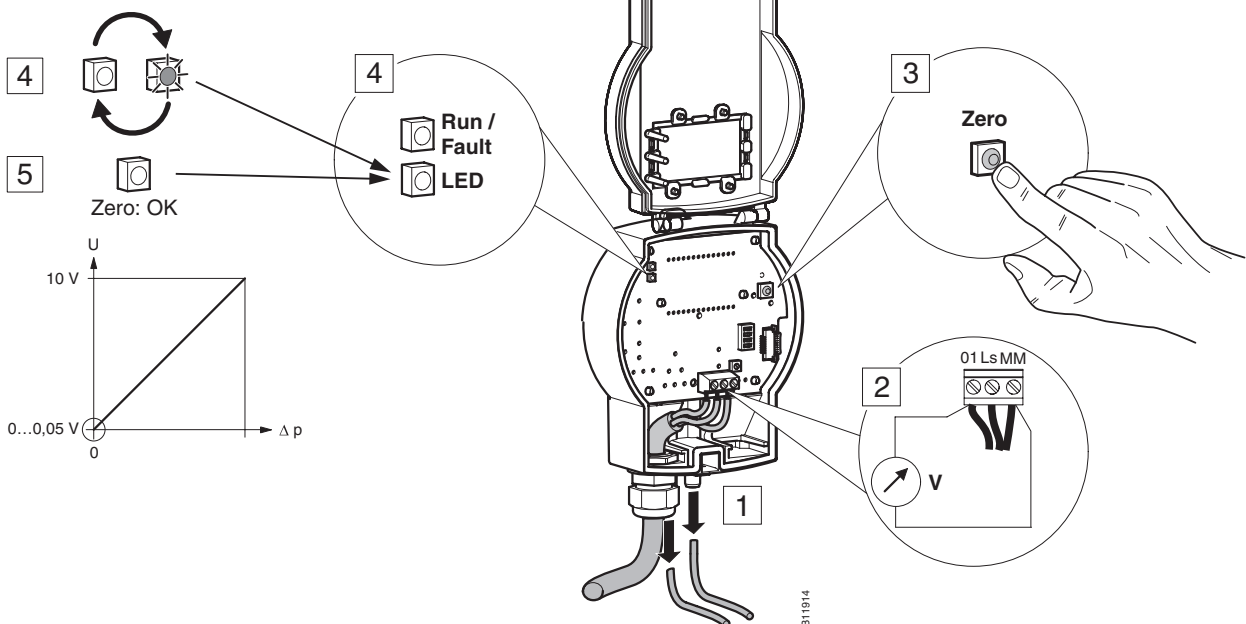


B11913

### 3.3

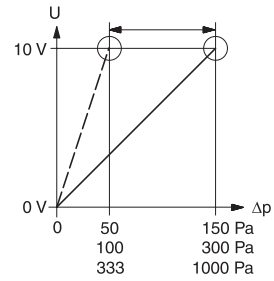
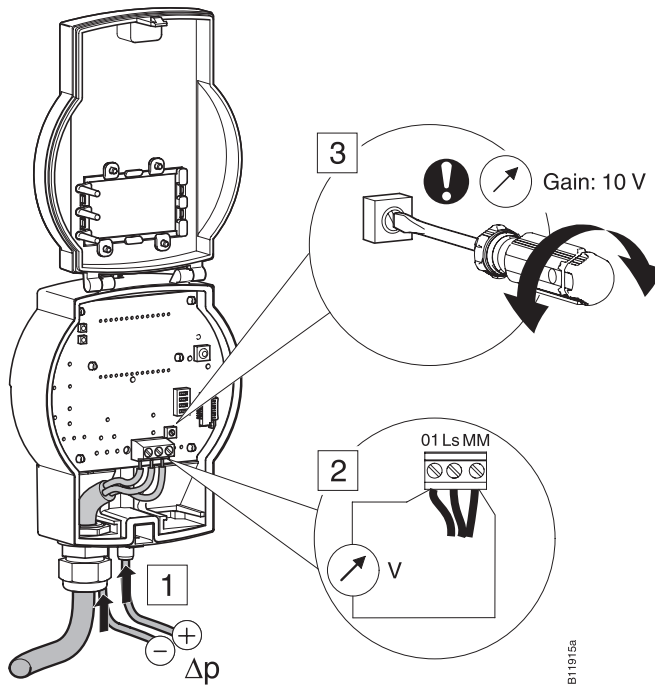


### 4.1 zero



**4.2**

**gain**

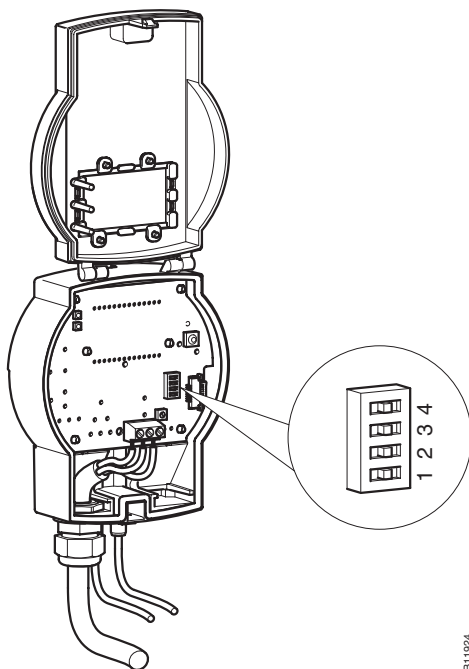


B11915a

**4.3**

de Kennlinie  
fr Caractéristique  
en Characteristic curve  
it Curva caratteristica

es Línea característica  
sv Karakteristik kurva  
nl Klepcharacteristiek



B11924

