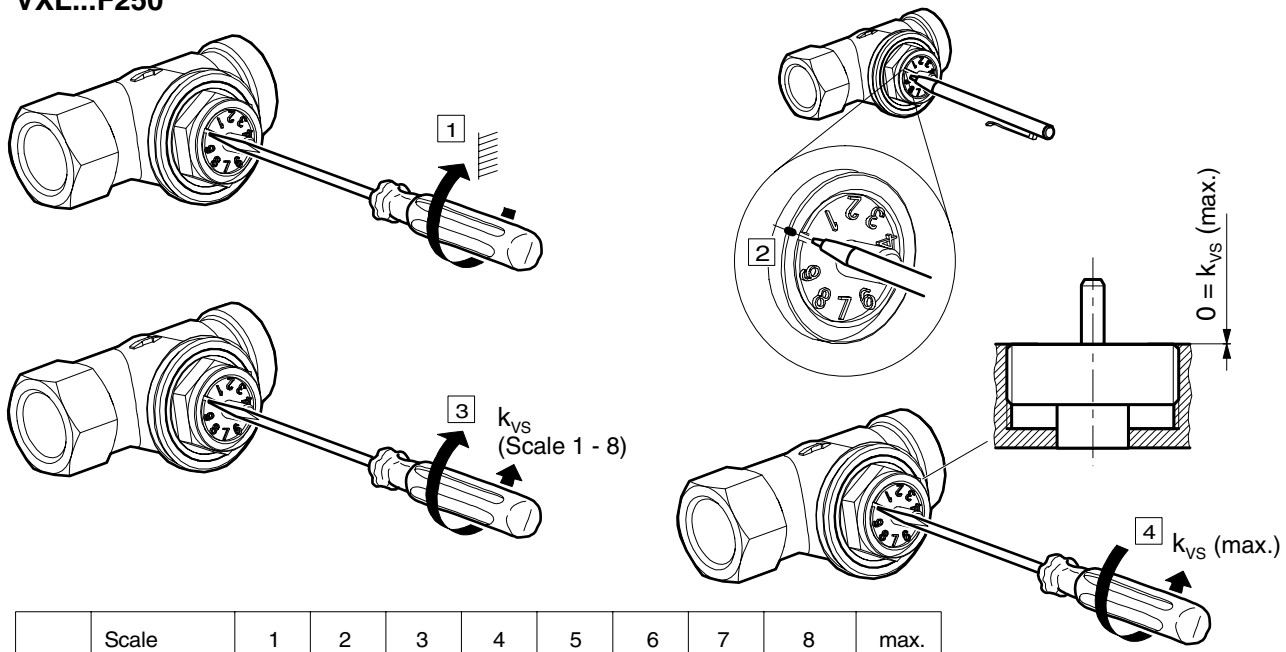


Typ	DN mm	kvs m <sup>3</sup> /h		Identification	No. / color		
		→	↗				
	VXL010 F510	10	0,36	0,36	<p>           BU: blau, bleu, blue, azzurro, azul, blå, blauw            GN: grün, vert, green, verde, verde, grün, groen            WH: weiss, blanc, white, bianco, bianco, wit, wit            CR: creme, crème, creme, crema, crema, krämfärgad, crème            OG: orange, orange, orange, orange, arancione, naranja, orangefärgad, oranje         </p>	4	BU
	VXL010 F500	10	0,80	0,80		5	GN
	VXL010 F250	10	0,25-1,7	–		–	WH
	VXL010 F260	10	0,04-0,72	–		–	CR
	VXL015 F520	15	0,80	0,80		5	GN
	VXL015 F510	15	1,60	2,20		–	WH
	VXL015 F250	15	0,25-1,85	–		–	WH
	VXL015 F260	15	0,04-0,72	–		–	CR
	VXL020 F250	20	0,25-1,95	–		–	WH
	VXL020 F260	20	0,04-0,72	–		–	CR
	VXL015 F500	15	3,5	5,0		–	WH
	VXL020 F500	20	5,5	7,0		–	WH
	VXL025 F200	25	5,5	–		–	WH
	VXL025 F201	25	5,5	–		HR	WH
VXL032 F201	32	10	–	HR	WH		
	BXL025 F200	25	6,5	–	–		
	BXL040 F200	40	9,5	–	–		

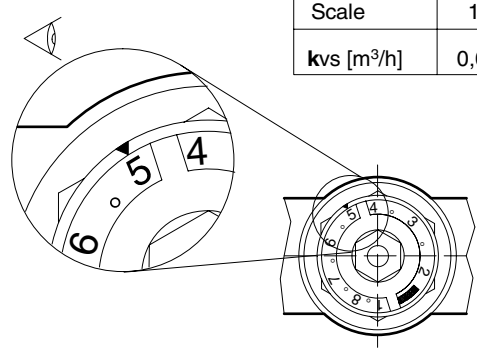
**VXL...F250**



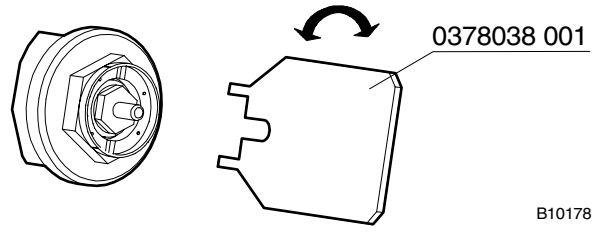
	Scale	1	2	3	4	5	6	7	8	max.
<b>DN10</b>	<b>kvs [m³/h]</b>	0,25	0,50	0,70	1,00	1,25	-	1,50	-	<b>1,70</b>
<b>DN15</b>	<b>kvs [m³/h]</b>	0,25	0,50	0,70	1,00	1,25	-	1,50	-	<b>1,85</b>
<b>DN20</b>	<b>kvs [m³/h]</b>	0,25	0,50	0,70	1,00	1,25	-	1,50	-	<b>1,95</b>

B10177

**VXL...F260**



Scale	1	2	3	4	5	6	7	8 (max.)
<b>kvs [m³/h]</b>	0,04	0,09	0,22	0,35	0,43	0,51	0,62	0,72



B10178