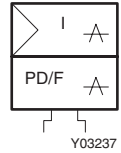
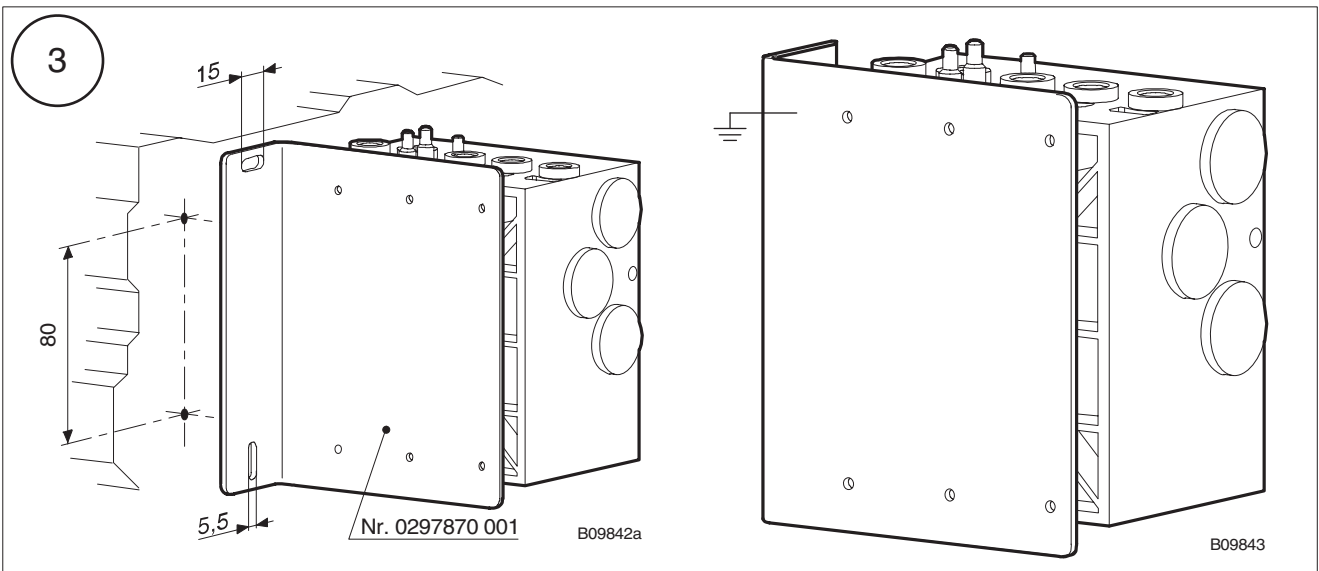
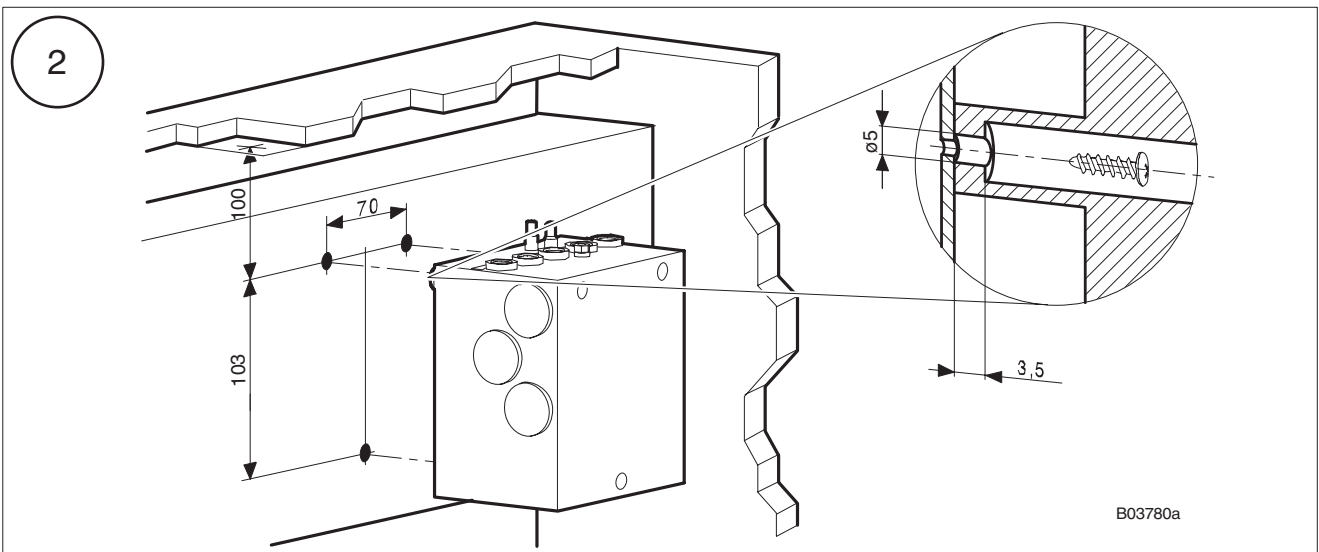
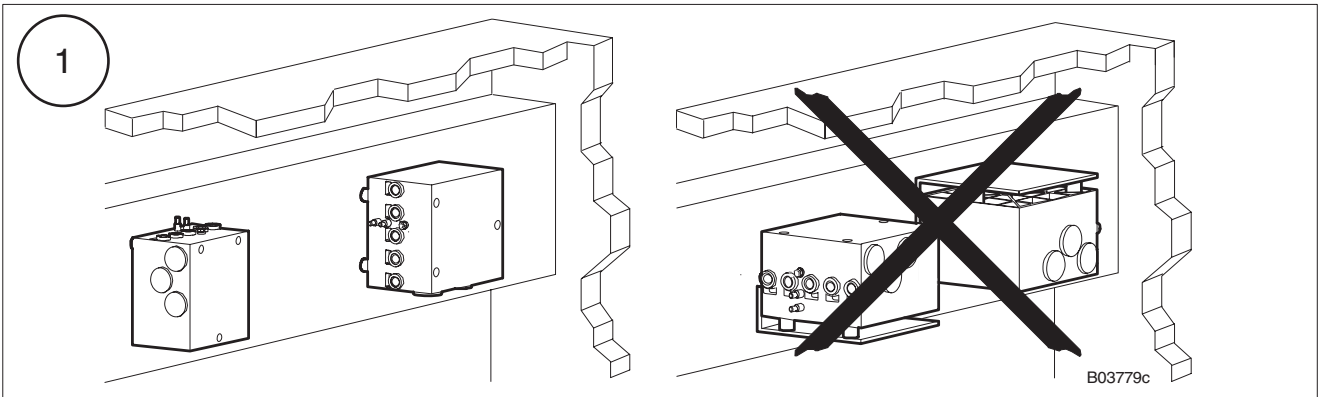


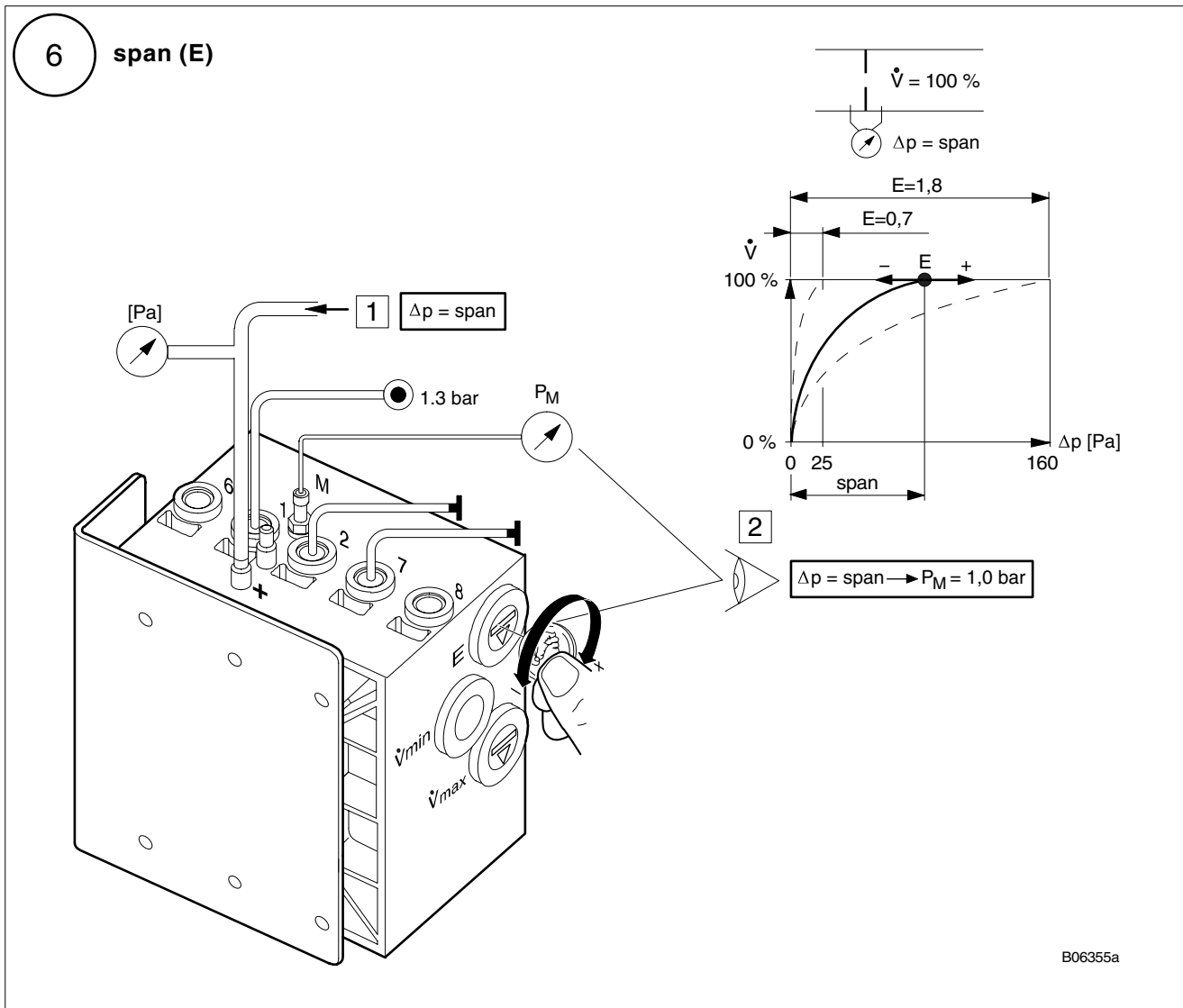
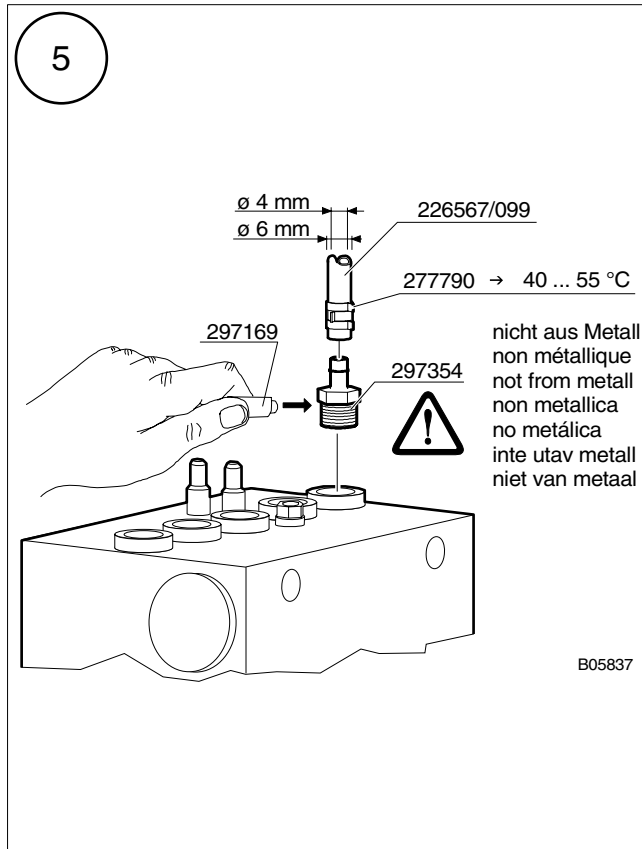
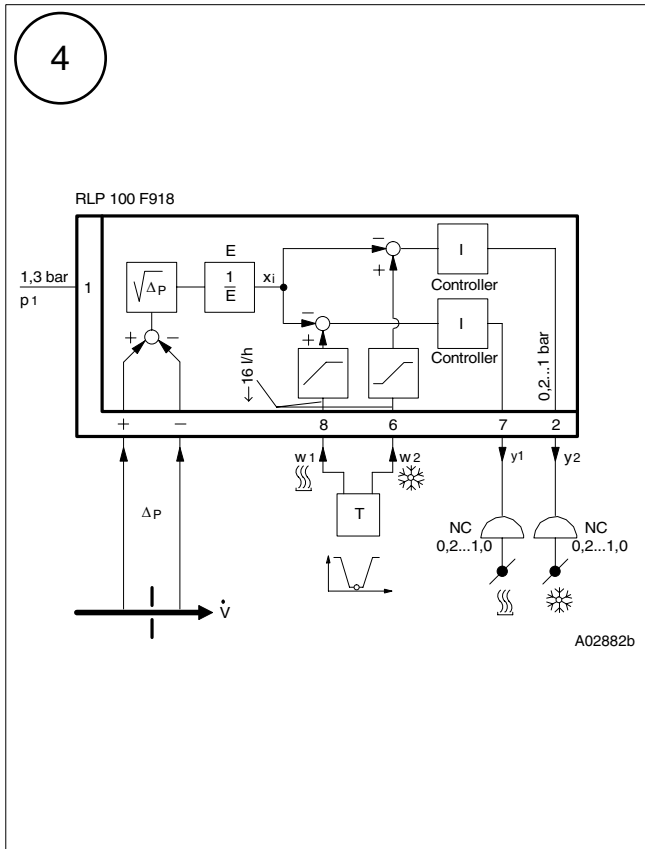
Volumenstromregler
 Régulateur de débit volumique
 Volume-flow controller
 Regolatore di portata
 Regulador del caudal
 Volymströmregulator
 Volumestroom regelaar

Montagevorschrift
 Instructions de montage
 Fitting instructions
 Istruzioni di montaggio
 Instrucciones de montaje
 Monteringsanvisning
 Montagevoorschrift



Installationsanweisung
 Notice d'installation
 Guidelines
 Informazioni
 Instrucciones
 Installationsinstruktion
 Instalatie aanwijzing





7 zero (\dot{V} 20%)

1 $\Delta p = \text{zero}$

2 $\Delta p = \text{zero} \rightarrow P_M = 0,2 \text{ bar}$

3 repeat **span (E)**

B06356a

8

B06357

B06358

B06359

Vorschriften über Qualität der Speiseluft, speziell bei niedriger Umgebungstemperatur, siehe Datenblätter Abschnitt 60.
 Prescriptions sur la qualité de l'air d'alimentation, en particulier pour les basses temp. amb., voir catalogue chapitre 60.
 See data sheets Section 60 on regulations concerning the quality of supply air, especially at low ambient temperatures.
 Per le prescrizioni relative alla qualità dell'aria di alimentazione, in particolare nel caso di bassa temp. ambiente, vedere par. 60.
 Prescripciones sobre la calidad del aire de alimentación, especialmente para temperaturas ambiente bajas, ver el párrafo 60.
 Föreskrifter för matningsluftens kvalitet, speciellt vid låg omgivningstemperatur, finns i avsnitt 60.
 Voor voorschriften voor de kwaliteit van de perslucht, speciaal bij lahe omgevingstemperatuur, zie hoofdstuk 60.

Installationsvorschrift und Sicherheitsmassnahmen für ...

Geeignet für den Einsatz in EX-Zone 1. II 2G T6

- Die Geräte dürfen **nicht** in explosionsfähiger Atmosphäre der Explosionsgruppe II C eingesetzt werden
- Gerät nicht öffnen
- Keine brennbaren Gase als Antriebsgas verwenden
- Aluminium darf nicht in Berührung kommen mit Rost von nicht korrosionsbeständigem Stahl
- Gerät nur mit feuchtem Lappen reinigen, da sonst Gefahr der elektrostatischen Aufladung
- Nur Originalzubehör zur Montage verwenden
- Bei Inbetriebnahme und während des Betriebs darf die Temperatur nie die höchste angegebene Temperatur des Produktes überschreiten. Das Gehäuse nur bei Nichtvorhandensein von explosionsfähiger Atmosphäre öffnen
- Die freiliegenden, leitfähigen Teile sind mit leitfähigen Anschlusseinrichtungen zur Erdung auszustatten. Zwischen dem Gerät im eingebauten Zustand und der Erdung der leitfähigen Geräteteile, dürfen keine Potentialunterschiede auftreten.
- Die Montage und Inbetriebnahme ist nur durch SAUTER oder ATEX geschultes Personal zulässig
 - Manometerwinkel 0297838 001 aus Aluminium. Befestigungswinkel 0297870 001 aus Stahl, glanzverzinkt

Instructions pour le montage et dispositions de sécurité pour ...

Convient à l'utilisation en zone EX 1. II 2G T6

- Les appareils **ne doivent pas** être utilisés dans les atmosphères avec risques d'explosion du groupe II C
- Ne pas ouvrir l'appareil
- Ne pas utiliser de gaz inflammable en tant que fluide moteur
- L'aluminium ne doit pas être en contact avec l'oxydation d'acier non traité contre la corrosion
- En raison du risque de charges électrostatiques, utiliser des chiffons humides pour le nettoyage des appareils
- N'utiliser que des accessoires d'origine pour le montage
- Lors de la mise en service ou en état de marche, la température ne doit jamais dépasser la plus haute température indiquée pour ce produit. N'ouvrir le boîtier qu'en cas d'absence d'une atmosphère explosible
- Les composants apparents et conducteurs doivent être équipés de dispositifs de raccordement conducteurs pour la mise à la terre. Aucune différence de potentiel ne doit se manifester entre l'appareil à l'état monté et la mise à la terre des composants conducteurs
- Seul le personnel formé par SAUTER ou ATEX est autorisé à effectuer le montage et la mise en service
 - Equerre de manomètre 0297838 001 en aluminium. Equerre de fixation 0297870 001 en acier zingué brillant

Installation instructions and safety measures for ...

Suitable for use in explosion protection zone 1. II 2G T6

- The devices should **not** be used in inflammable atmospheres of explosion group II C
- Do not open the unit
- Do not use inflammable gases as the driving gas
- Aluminium should not come into contact with the rust from steel that is not resistant to corrosion
- Clean the unit only with a damp rag, otherwise there is a risk of electrostatic charging
- Use only original accessories for fitting
- When the product is being put into service, and during its operation, the temperature should never exceed the highest permissible temperature for the product. The housing should be opened only in non-explosive atmospheres.
- The exposed conductive parts should be fitted with conductive connections to earth. There should be no difference in potential between the device when fitted and the earth connected to the conductive parts of the device.
- This equipment should be fitted and put into service only by personnel trained accordingly by SAUTER or by personnel trained to install ATEX equipment.
 - Pressure-gauge bracket 0297838 001, of aluminium. Bracket 0297870 001, of steel, bright-zinc-plated

Prescrizioni per l'installazione e provvedimenti di sicurezza per ...

Adatto per l'impiego nella zona ATEX 1. II 2G T6

- Gli apparecchi **non** possono essere impiegati in atmosfera esplosiva del gruppo di esplosione II C
- Non aprire l'apparecchio
- Non impiegare gas combustibili come gas propulsivi
- L'alluminio non deve entrare in contatto con ruggine di acciaio non resistente alla corrosione
- Pulire l'apparecchio solo con un panno umido, altrimenti pericolo di carica elettrostatica
- Per il montaggio impiegare solo accessori originali
- Durante la messa in funzione e il funzionamento la temperatura non deve mai superare il valore massimo indicato per il prodotto. Aprire l'apparecchio solo in atmosfera non a rischio di esplosione
- I componenti conduttori che sono scoperti devono essere equipaggiati con dispositivi di collegamento conduttori per la messa a terra. Quando gli apparecchi sono montati e durante il collegamento della messa a terra dei componenti conduttori dell'apparecchio non devono verificarsi differenze di potenziale
- Il montaggio e la messa in funzione devono essere eseguiti esclusivamente da personale SAUTER o ATEX istruito
 - Squadretta portmanometri 0297838 001 in alluminio. Squadretta di fissaggio 0297870 001 in acciaio zincato

Prescripciones de montaje y medidas de seguridad para ...

Adecuado para su uso en la zona 1 según ATEX. II 2G T6

- Los aparatos **no** deben utilizarse en atmósferas explosivas del grupo II C
- No abrir el aparato
- No usar gases inflamables para el funcionamiento de los aparatos
- Aluminio no debe estar en contacto con óxido en piezas no protegidas al óxido
- Limpiar los aparatos solamente con trapo húmedo, al contrario pueden obtener una carga electrostática
- Para el montaje utilizar solamente accesorios originales
- Durante la puesta en marcha y el funcionamiento, la temperatura no debe sobrepasar en ningún momento el valor máximo admisible para el producto. Abra la carcasa únicamente cuando no exista una atmósfera con riesgo de explosiones
- Las piezas conductoras y de fácil acceso deben equiparse con conexiones de puesta a tierra.
Cuando el aparato esté montado, entre él y la puesta a tierra de las piezas conductoras no deben existir diferencias de potencial
- Endast personal som utbildats av SAUTER och ATEX har behörighet att utföra monteringsarbeten och idrifttagande
 - Angulo para manómetro 0297838 001 de aluminio. Escuadra de fijación 0297870 001 de acero-galvanizado

Installatievoorschrift en veiligheidsmaatregelen voor ...

Lämplig för användning i EX-Zon 1. II 2G T6

- De apparatuur mag **niet** in explosiefgevaarlijke omgevingen met explosiefklasse II C toegepast worden
- Apparaat niet openen
- Geen brandbare gassen aandrijfgas gebruiken
- Aluminium mag niet in aanraking komen met roest van niet korrosie bestendig staal
- Apparaat alleen met vochtige doeken reinigen, daar er anders gevaar is voor elektrostatische oplading
- Alleen de originele toebehoren gebruiken bij montage
- Vid idrifttagandet och under drift får temperaturen ej överskrida produktens angivna max.-temperatur. Höljet får endast öppnas när ingen explosiv atmosfär föreligger
- Friliggande, konduktiva komponenter ska förses med konduktiva anslutningar till jord. Inga potentialskillnader får förekomma mellan den installerade produkten och jordningen till de konduktiva produktdelarna
- Endast personal som utbildats av SAUTER och ATEX har behörighet att utföra monteringsarbeten och idrifttagande
 - Manometerbeugel 0297838 001 van aluminium. Bvestigingsbeugel 0297870 001 van staal, glans verzinkt

Installationsföreskrifter och säkerhetsåtgärder för...

Geschikt voor het gebruik in explosiezone 1. II 2G T6

- Apparaterna får **inte** monteras i explosionsfarlig atmosfär typ II C
- Öppna inte apparaten
- Använd inte brännbar gas som drivgas
- Aluminium får inte komma i kontakt med rost
- Rengör apparaten med fuktig trasa, för att undvika elektrostatisk uppladdning
- Använd endast originaltillbehör
- Bij de inbedrijfstelling en tijdens het gebruik mag de temperatuur nooit hoger zijn dan de maximaal aangegeven temperatuur van het product. De behuizing alleen openen in een niet-explosiegevaarlijke omgeving
- De blootliggende, geleidende onderdelen dienen te worden uitgerust met geleidende aansluitinrichtingen voor de aarding. Tussen het apparaat in gemonteerde toestand en de aarding van de geleidende apparaatonderdelen mogen geen potentiaalverschillen optreden
- De montage en inbedrijfstelling mogen uitsluitend worden uitgevoerd door personeel dat door SAUTER is getraind of bekend is met ATEX
 - Manometervinkel 0297838 001 av aluminium. Fästvinkel 0297870 001 av glansförsinkat stål