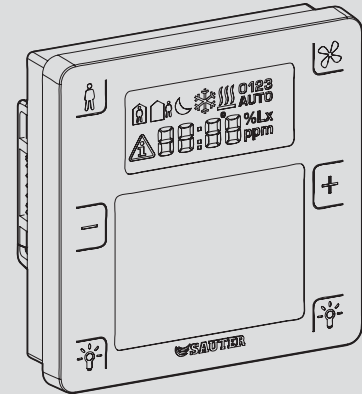


de Raumbediengerät ecoUnit141...146 für Raumautomationsstation  
 fr Boîtier d'ambiance ecoUnit141...146 pour unité d'automatisation de locaux  
 en Room operating unit ecoUnit141...146 for room automation station  
 it Unità di servizio ambiente ecoUnit141...146 per regolatori ambiente  
 es Unidad ambiente ecoUnit141...146 para estación de automatización local  
 sv Rumsenhet för ecoUnit141...146 till rumsautomationsstationer  
 nl Ruimtebediende-eenheid ecoUnit141...146 voor lokale automatisering

de Montagevorschrift  
 fr Instructions de montage  
 en Fitting instructions  
 it Istruzioni di montaggio  
 es Norma de montaje  
 sv Monteringsanvisningar  
 nl Montagevoorschrift

EY-RU141F1..  
 EY-RU144F1..  
 EY-RU146F1..

de Verschmutzungsgrad II, Bemessungsstossspannung 800V, Temperatur der Kugeldruckprüfung 75°C, nach EN 60730  
 fr Degré de pollution II, Tension de choc assignée 800V, Température de l'essai de dureté à la bille 75°C, selon EN 60730  
 en Pollution degree II, rated impulse voltage 800V, Temperature of ball pressure test 75°C, as per EN 60730  
 it Grado di insudiciamento II, tensione impulsiva di dimensionamento 800V, Temperatura della prova di durezza Brinell 75°C, a norme EN 60730  
 es Grado de suciedad II, Impulso de tensión medido 800V, Temperatura de la prueba de presión de la bola 75°C, según EN 60730  
 sv Grad av nedsmutsningsgrad II, Märkstötspanning 800V, Kultryckprovningens temperatur 75°C, enligt EN 60730  
 nl Vervuilinggraad II, nominale stootspanning 800V, Temperatuur van de kogeldrukproef 75°C, volgens EN 60730



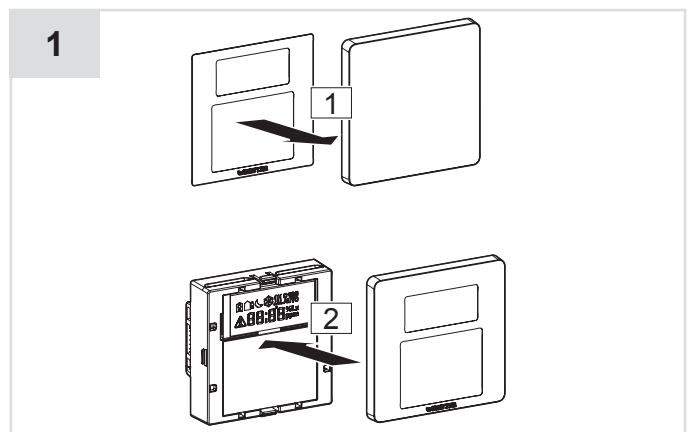
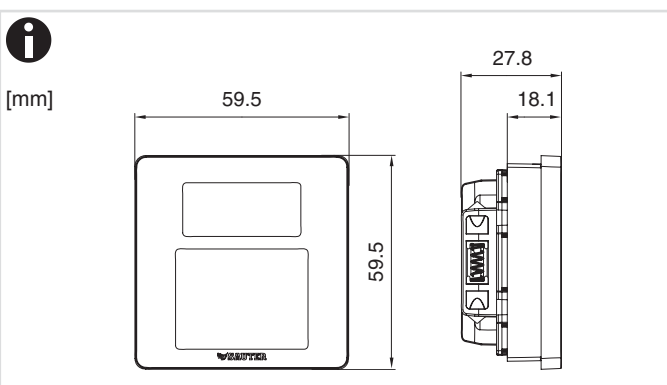
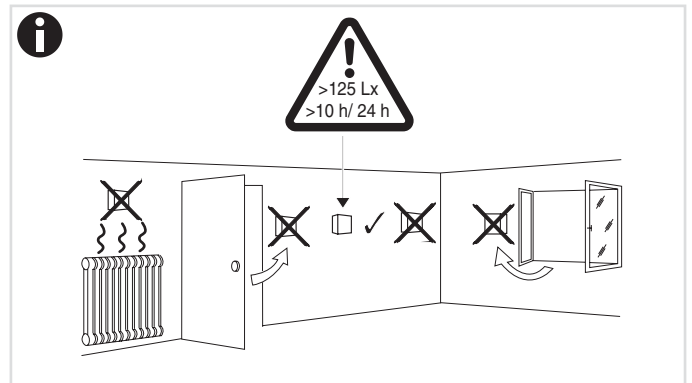
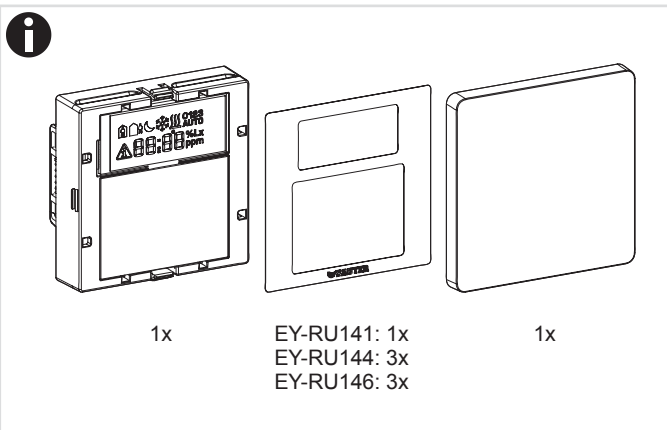
Software Class A  
 EN 60730

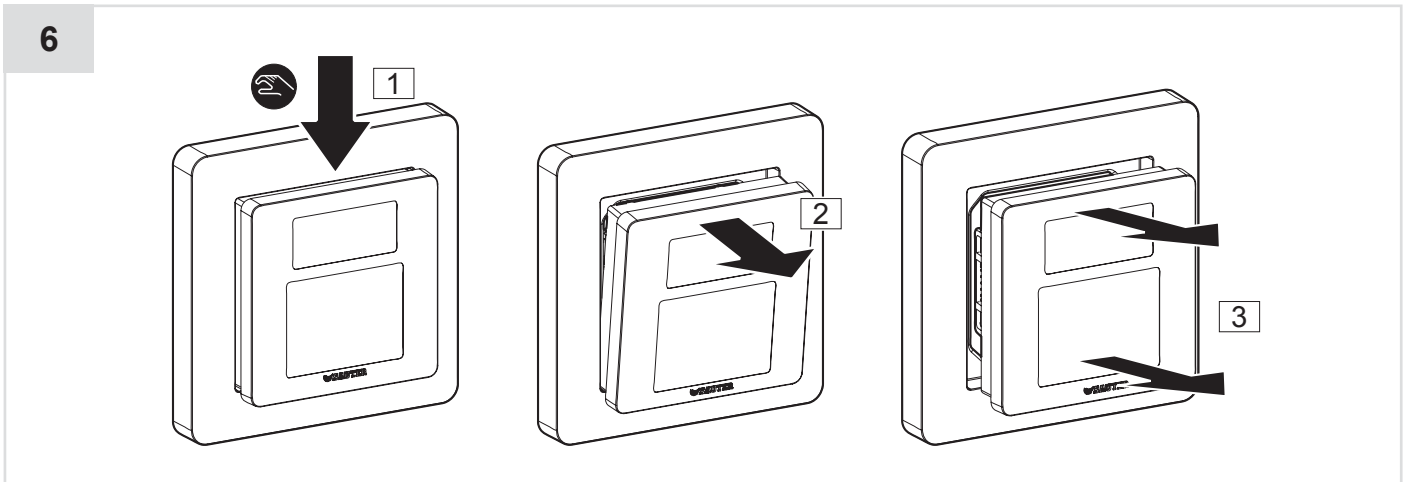
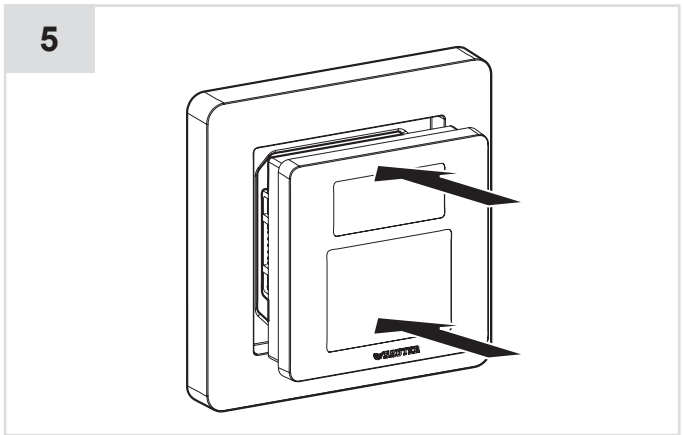
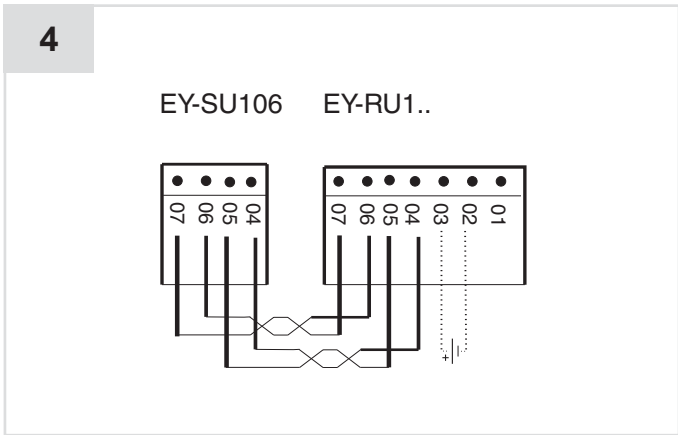
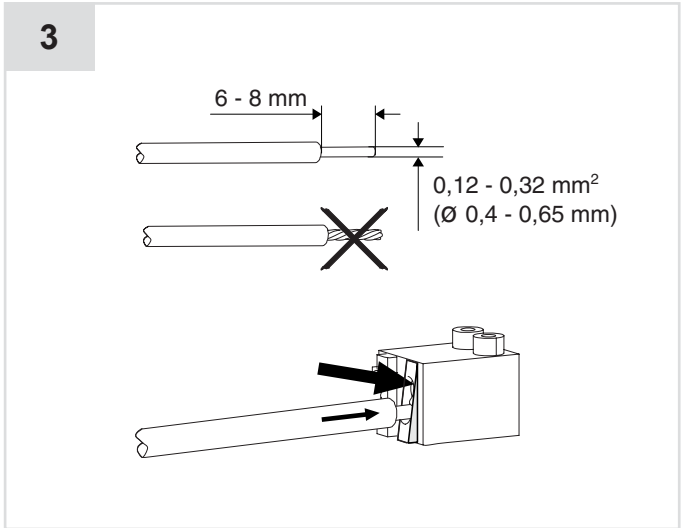
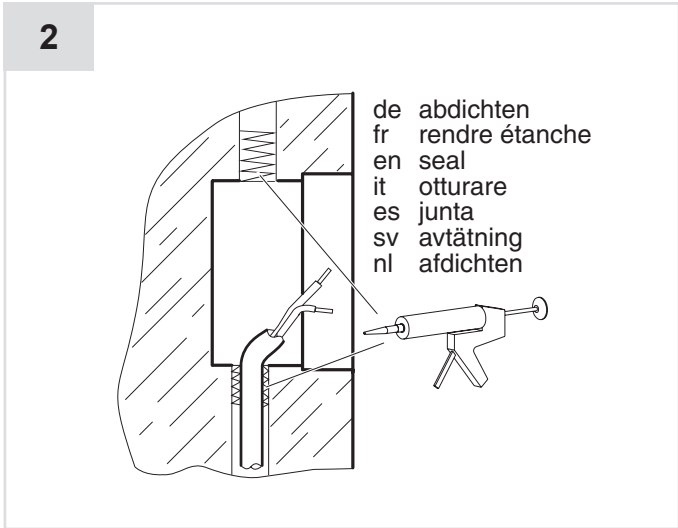
Type 1  
 EN 60730


IP30  
 EN 60529



de Montagevorschrift für die Elektrofachkraft  
 fr Instructions de montage pour l'électricien  
 en Fitting instructions for the electrician  
 it Istruzioni di montaggio per l'installatore elettrico  
 es Norma de montaje para el electricista  
 sv Monteringsanvisningar för behörig elektriker  
 nl Montagevoorschrift voor de elektromonteur







de [www.sauter-controls.com](http://www.sauter-controls.com) ➔ Produkte ➔ Material- und Umweltdeklaration  
fr [www.sauter-controls.com](http://www.sauter-controls.com) ➔ Produits ➔ Déclaration matériaux et environnement  
en [www.sauter-controls.com](http://www.sauter-controls.com) ➔ Products ➔ Declaration on materials and the environment

de Dokument aufbewahren  
fr Ce document est à conserver  
en Retain this document  
it Conservare il documento  
es Guardar el documento  
sv Spara dokumentationen  
nl Document bewaren

© SAUTER Head Office  
Fr. Sauter AG  
Im Surinam 55  
CH-4016 Basel  
Tel. +41 61 - 695 55 55  
Fax +41 61 - 695 55 10  
[www.sauter-controls.com](http://www.sauter-controls.com)  
[info@sauter-controls.com](mailto:info@sauter-controls.com)

Printed in Switzerland