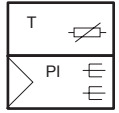


Elektronischer Klimaregler, Heizen/Kühlen, equiflex
 Régulateur de climatisation électronique, chauffage/refroidissement
 Electronic air-conditioning controller, heating/cooling, equiflex
 Termostato d'ambiente elettronico, riscaldamento/raffreddamento, equiflex
 Regulador climático electrónico, calefacción/refrigeración, equiflex
 Elektronisk klimaregulator, uppvärmning/kyllning, equiflex
 Электронный климатический регулятор, режим нагрева и охлаждения, equiflex

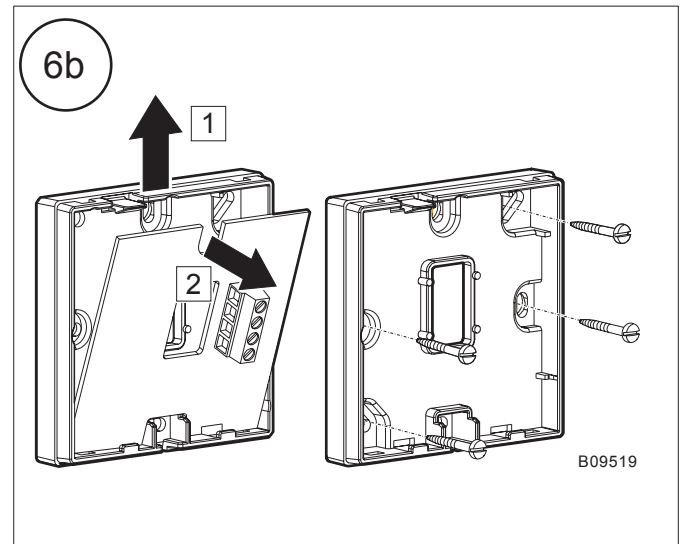
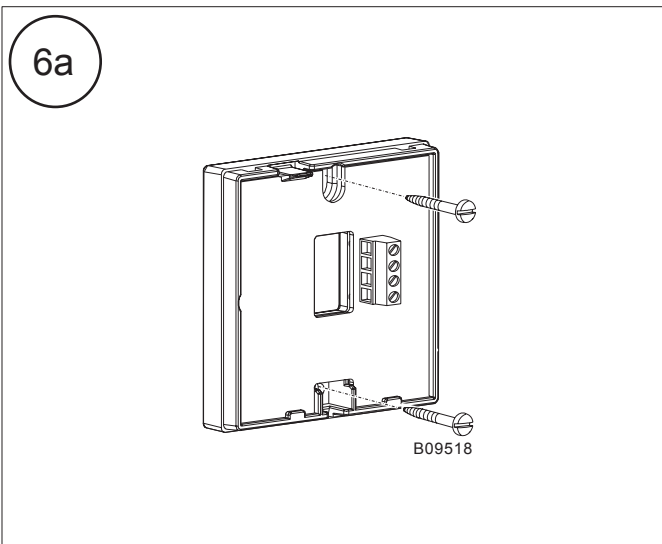
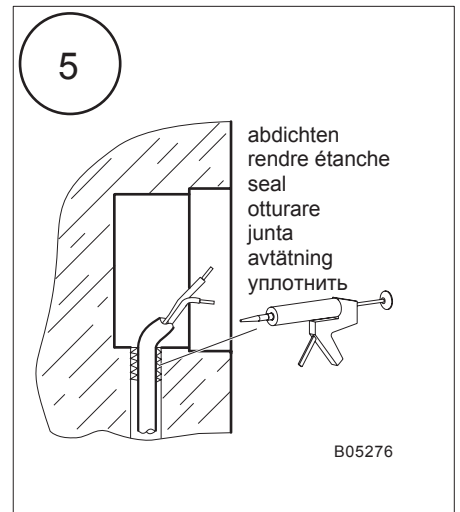
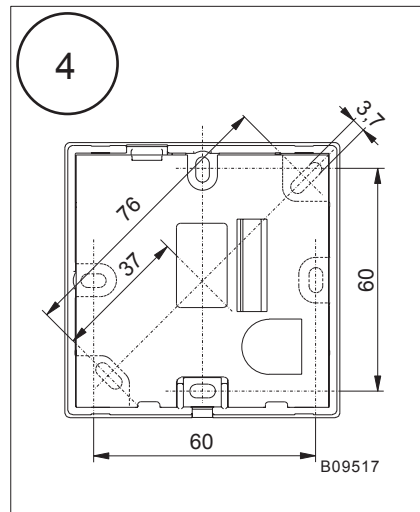
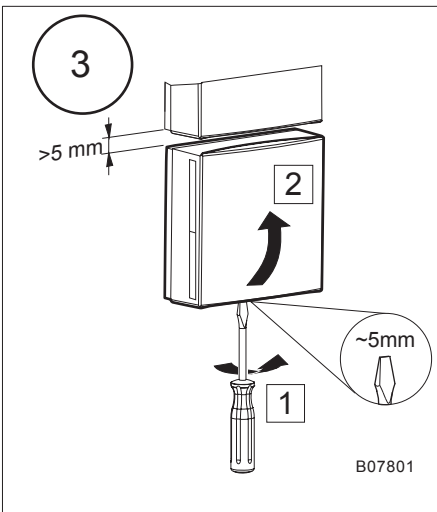
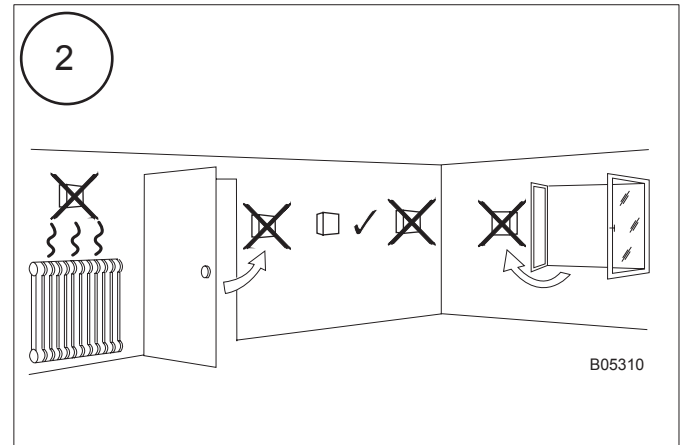
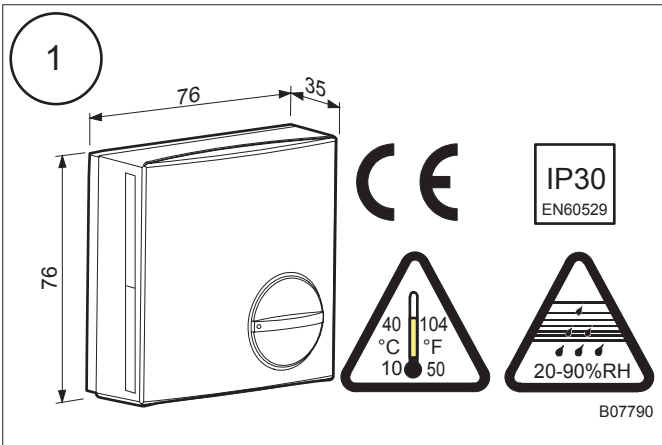
Montagevorschrift
 Instructions de montage
 Fitting instructions
 Istruzioni di montaggio
 Instrucciones de montaje
 Monteringsanvisning
 Инструкция по монтажу

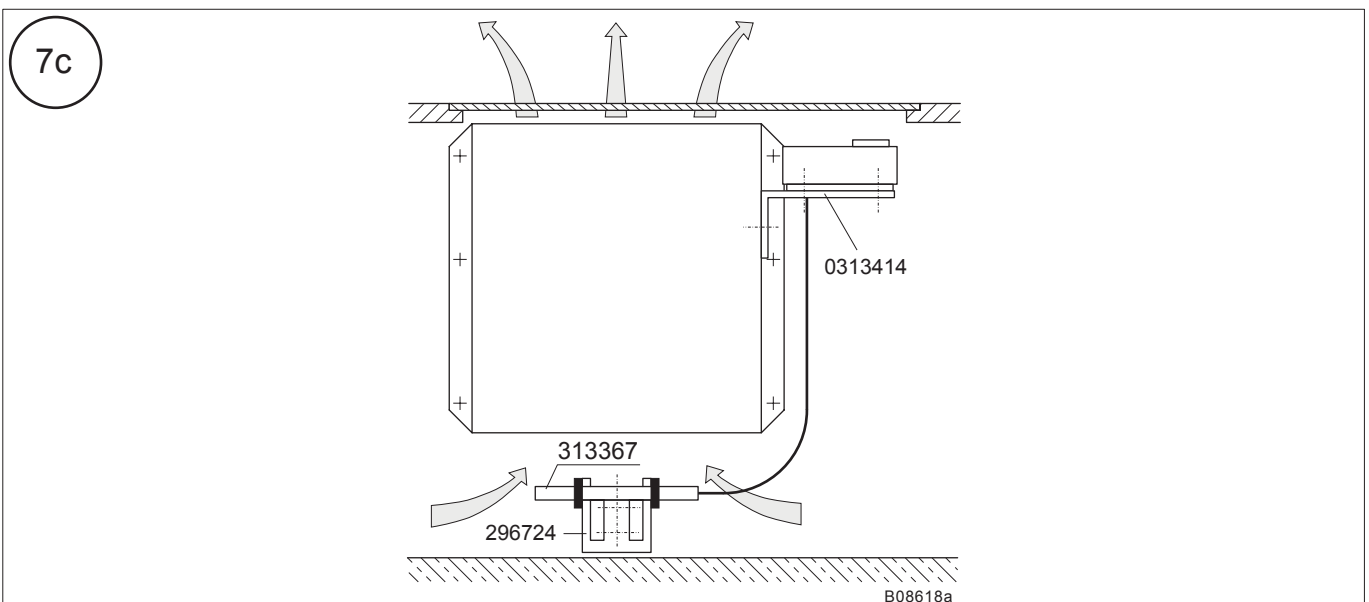
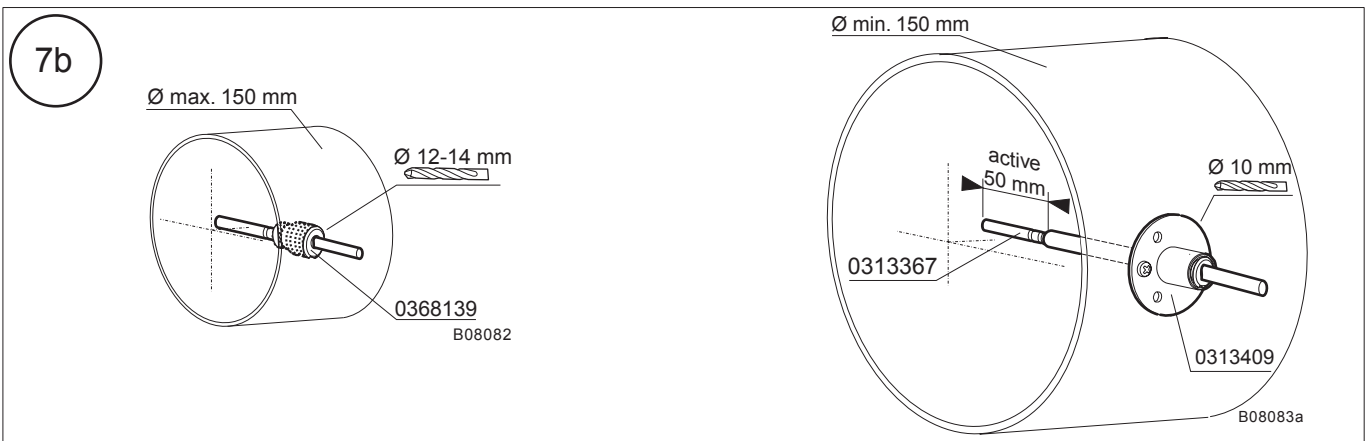
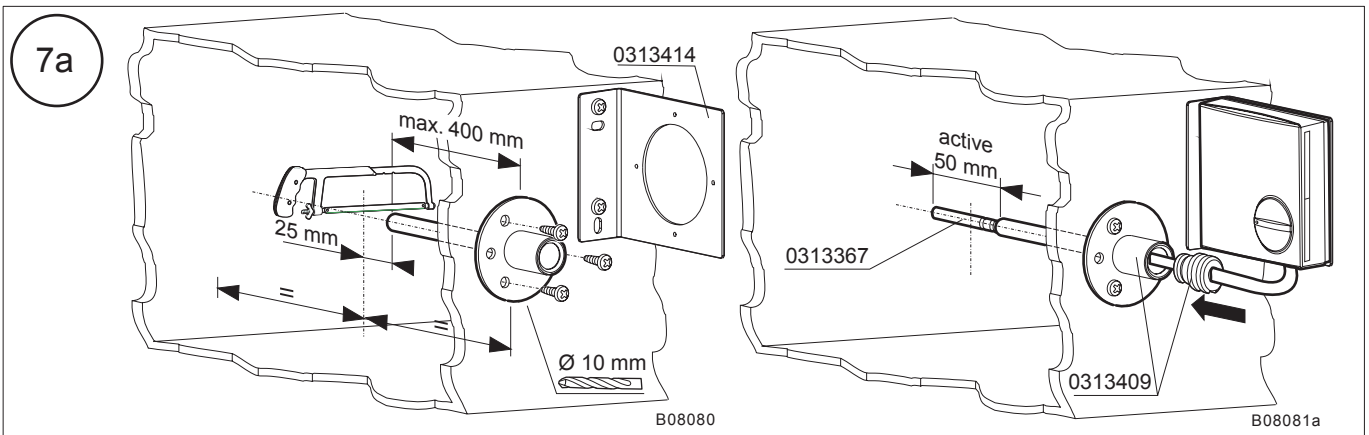
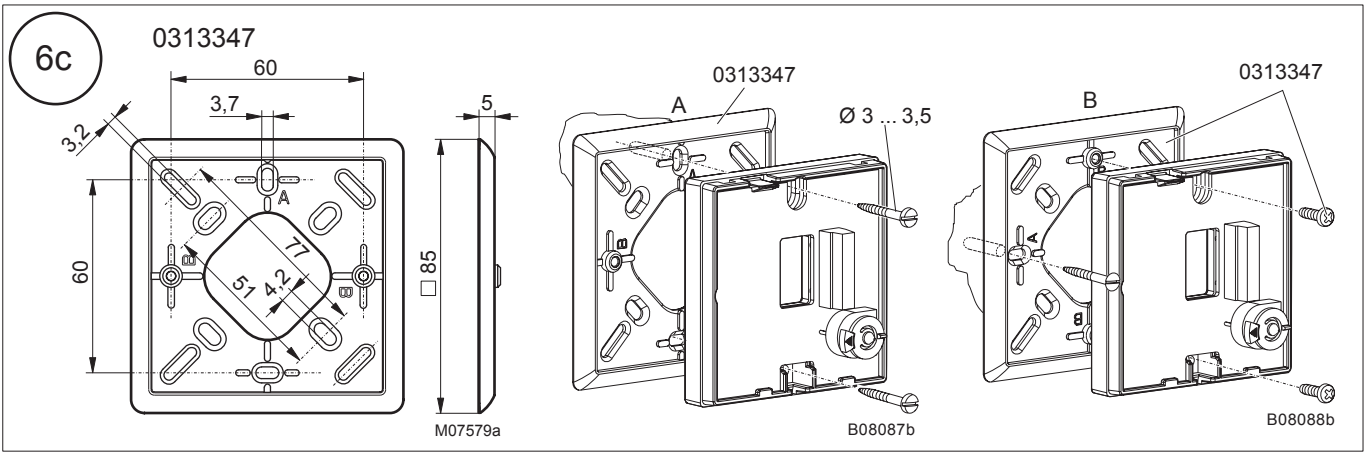


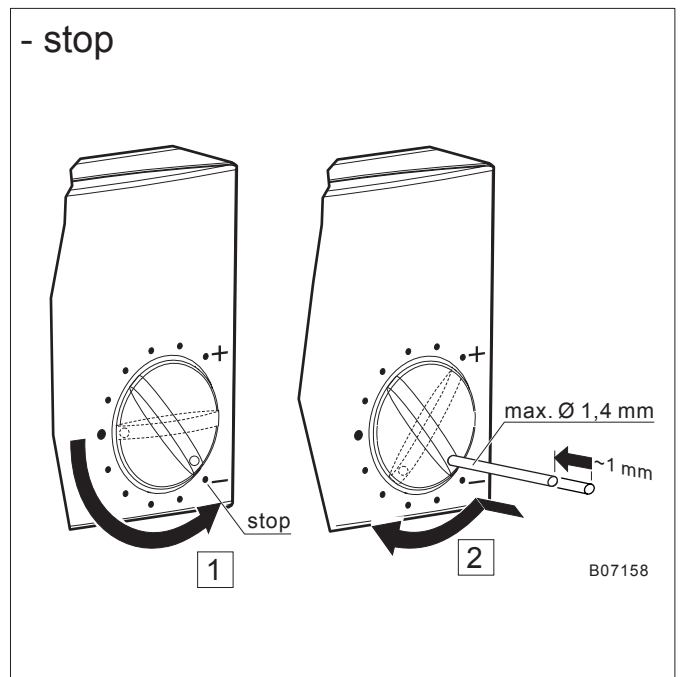
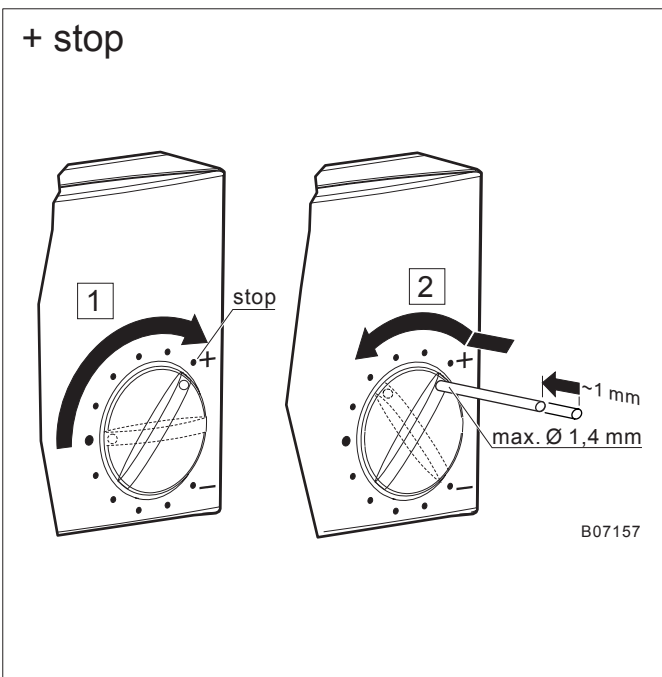
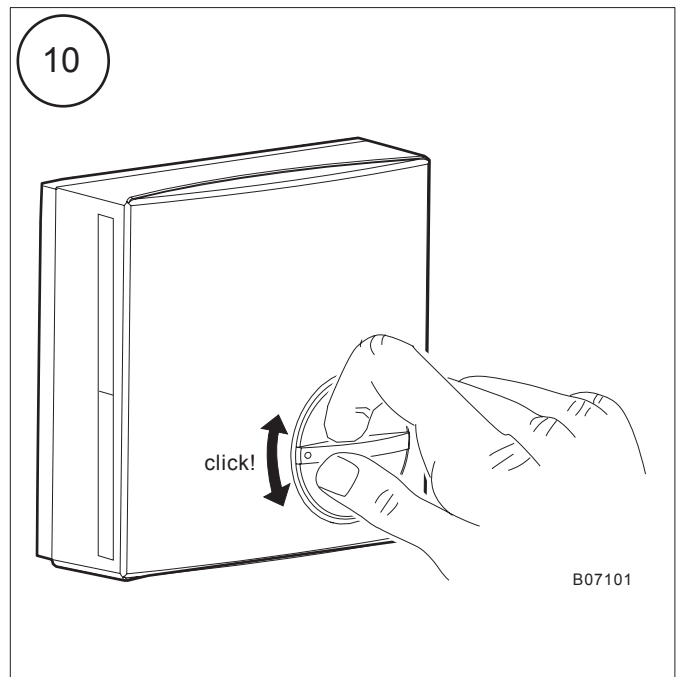
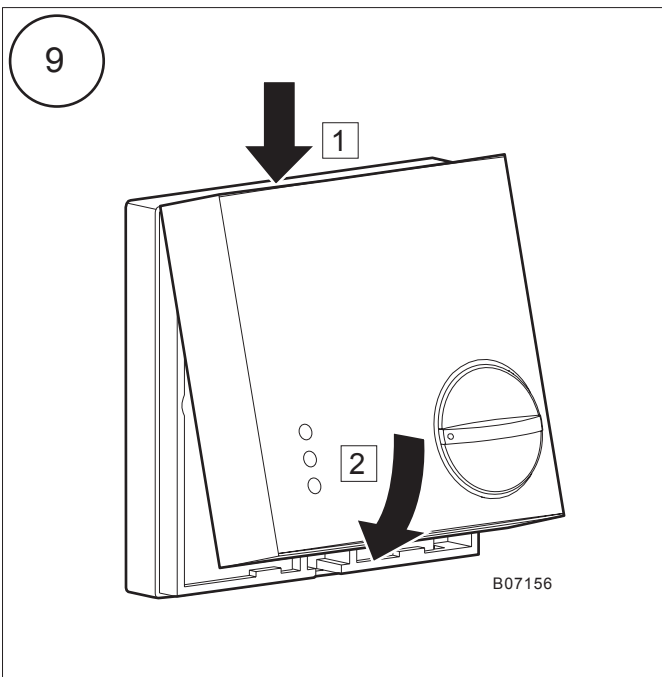
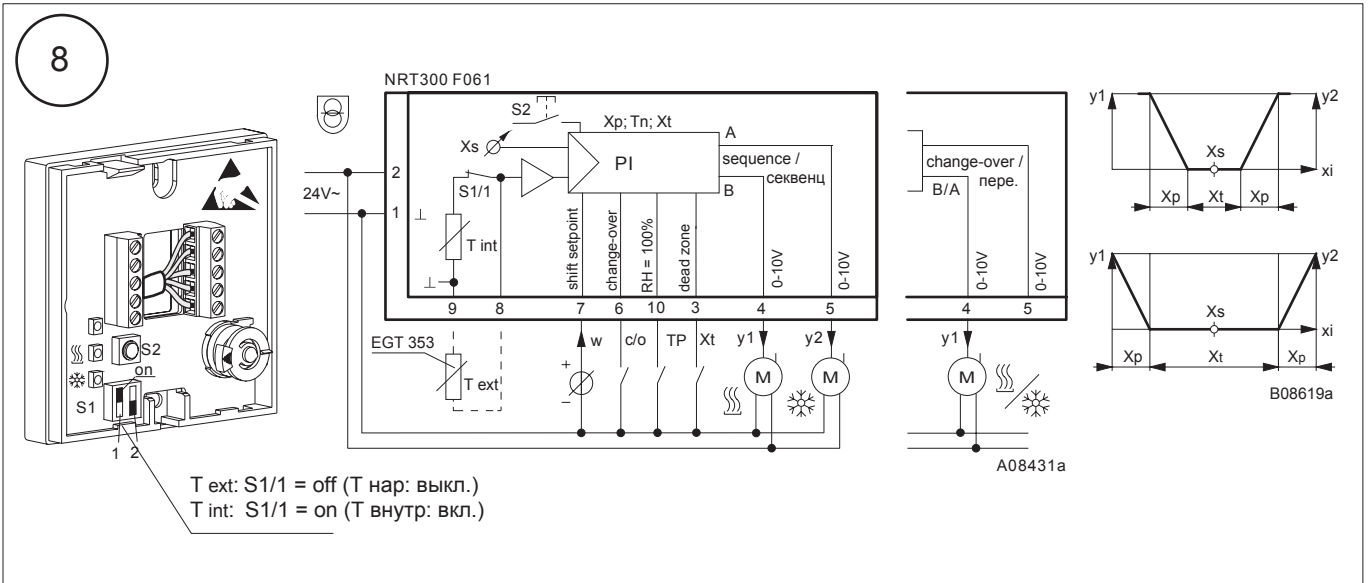
Y08428

Installationsanweisung für die Elektrofachkraft
 Notice d'installation pour l'électricien
 Guidelines for the electrician
 Informazioni per l'installatore elettrico
 Instrucciones de instalación para el electricista
 Installationsinstruktion för behörig elektriker
 Инсталляционная инструкция для электрика

Für den Einsatz in üblicher Umgebung
 Pour usage dans un environnement normal
 For use in normal environments
 Per impiego in ambiente usuale
 Para el uso en ambiente normal
 För användning i normal miljö
 Для применения в обычных условиях







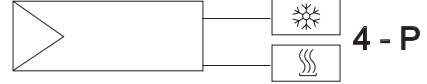
SERV - PARAMETER

(сервисные параметры)

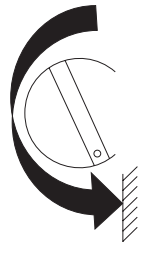
NRT 300



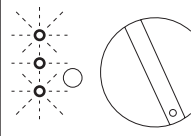
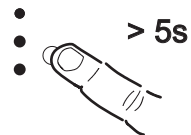
NRT 300



1

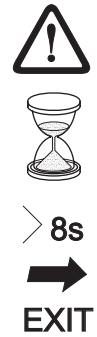


2



3

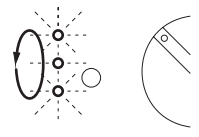
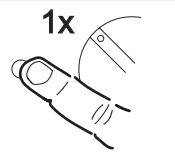
default	Xp	Xtn	Tn	Zero
<p>Xp = 2.0 K Xtn = 0.4 K Tn = 0 Zero = 0</p>	<p>2...22 K ex: 10 K</p>	<p>0,4...5,5 K ex: 1 K</p>	<p>0,2...20 min (0 = off) ex: 10 min</p>	<p>10...30°C 22°C</p>
<p>1x</p>	<p>2x</p>	<p>3x</p>	<p>4x</p>	<p>5x</p>



4



5



OK



B08728a