

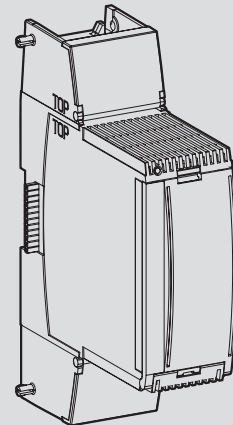
de modu590
fr modu590
en modu590
it modu590
es modu590
sv modu590
nl modu590

de Montagevorschrift
fr Instruction de montage
en Fitting instructions
it Istruzioni di montaggio
es Instrucciones de montaje
sv Monteringanvisning
nl Montagevoorschrift

EY-LM590

de Installationsanweisung für die Elektrofachkraft
fr Notice d'installation pour l'électricien
en Guidelines for the electrician
it Informazioni per l'installatore elettrico
es Instrucciones de instalación para el electricista
sv Installationsinstruktion för behörig elektriker
nl Instalatie aanwijzing voor de elektromonteur

de Verschmutzungsgrad II, Überspannungskategorie III, nach EN 60730
fr Degré de pollution II, catégorie surtension III, selon EN 60730
en Pollution degree II, over voltage category III, as per EN 60730
it Grado di inquinamento II, categoria di sovratensione III, a norme EN 60730
es Grado de suciedad II, Categoría de altatensión III, según EN 60730
sv Grad av nedsmutsningsgrad II, Överspänningskategori III, enligt EN 60730
nl Vervuilingsgraad II, Overspanningscategorie III, volgens EN 60730



modu590

Software
A
EN 60730



⚠ GEFÄHR

Netzspannung

Es besteht Lebensgefahr, wenn Gegenstände durch die Lüftungsöffnungen eindringen oder eingeführt werden.

- Keine Gegenstände in die Lüftungsöffnungen einführen oder fallen lassen.

⚠ DANGER

Tension de réseau

Il y a danger de mort lorsqu'un objet pénètre à travers une ouverture d'aération.

- Ne jamais laisser tomber ou introduire un objet dans les ouvertures d'aération.

⚠ DANGER

Mains voltage

There is a severe danger to life if objects are inserted, or allowed to fall, into the ventilation slits.

- Do not insert any objects, or allow any objects to fall, into the ventilation slits.

⚠ PERICOLO

Tensione di alimentazione

Vi è un grave pericolo per la vita, nel caso di oggetti inseriti o caduti nelle feritoie di ventilazione.

- Non inserire oggetti, o consentire qualsiasi caduta di oggetti, nelle feritoie di ventilazione.

⚠ PELIGRO

Tensión de red

Hay peligro de muerte si se introducen objetos o caen en las rejillas de ventilación.

- No introducir ni dejar caer ningún objeto en las rejillas de ventilación.

⚠ FARA

Nätspänning

Det finns en överhängande fara för livet om något objekt sticks in, eller faller in i ventilations öppningen.

- Stick inte in några objekt, eller låt inga objekt falla in i ventilations öppningen.

⚠ GEVAAR

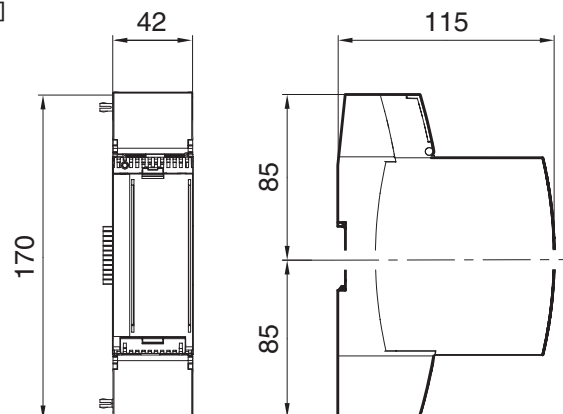
Netspanning

Het is levensgevaarlijk, indien er voorwerpen door de beluchtingsopeningen binnendringen of naar binnen geleid worden.

- Geen voorwerpen in de beluchtingopeningen laten vallen of naar binnen leiden.

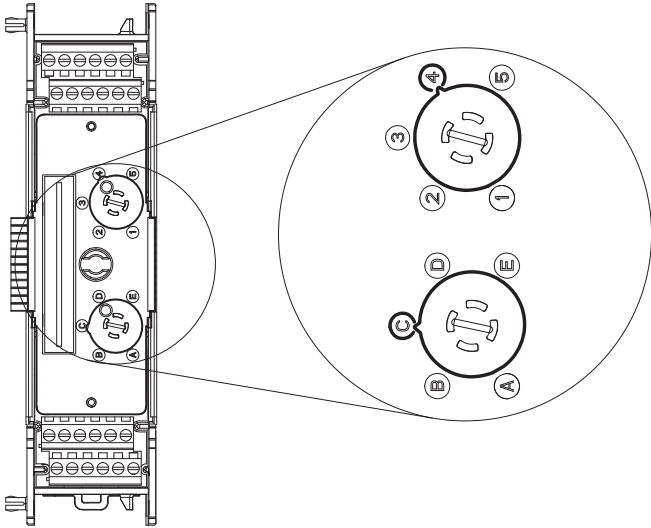


[mm]



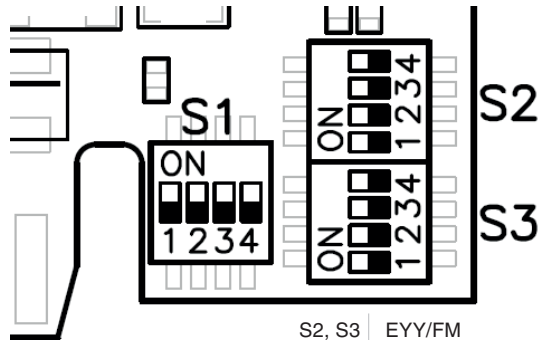
1

de Codierung: modu590
 fr Codage: modu590
 en Coding: modu590
 it Ccodifica: modu590
 es Codificación: modu590
 sv Kodning: modu590
 nl Coderen: modu590
 Code = C / 4



2

Link Channel	Component Switch
Link 1	S3 - 1
Link 2	S3 - 2
Link 3	S3 - 3
Link 4	S3 - 4
Link 5	S2 - 1
Link 6	S2 - 2
Link 7	S2 - 3
Link 8	S2 - 4



S2, S3	EYY/FM
ON	165
OFF	164
OFF	170
OFF	174

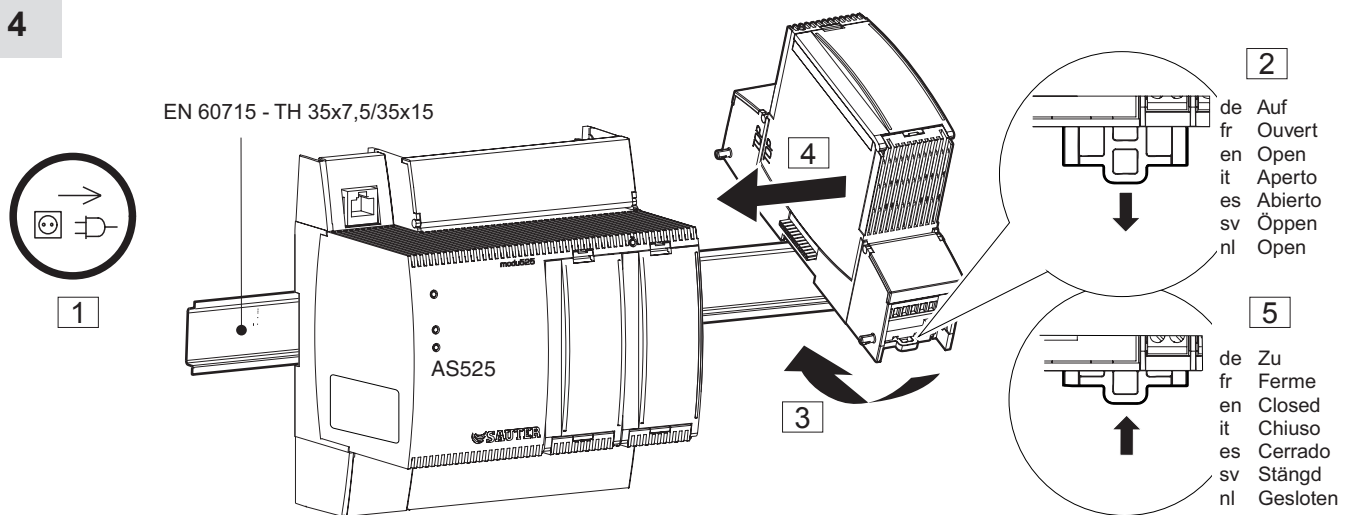
3

Identification	Switch S1				EYY/FM174	EYY/FM 164/165	EYY/FM170
	1	2	3	4			
NOT USED	0	0	0	0	-	-	-
EY-LM591F001	1	0	0	0	8 (Link1-8)	-	-
EY-LM592F001	0	1	0	0	-	8 (Link 1-8)	-
EY-LM593F001	1	1	0	0	-	-	8 (Link 1-8)
EY-LM594F001	0	0	1	0	2 (Link 1-2)	4 (Link 3-6)	2 (Link 7-8)
EY-LM595F001	1	0	1	0	3 (Link 1-3)	4 (Link 4-7)	1 (Link 8)
EY-LM596F001	0	1	1	0	3 (Link 1-3)	3 (Link 4-6)	2 (Link 7-8)
EY-LM597F001	1	1	1	0	3 (Link 1-3)	2 (Link 4-5)	3 (Link 6-8)

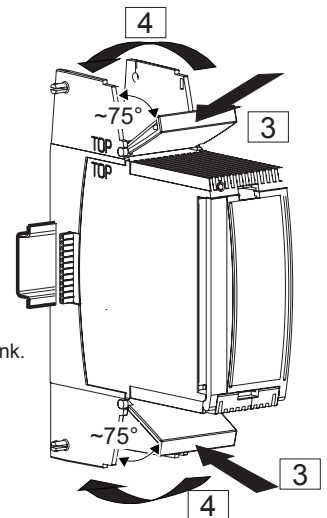
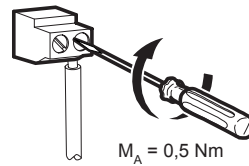
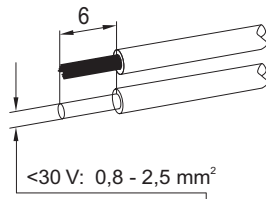
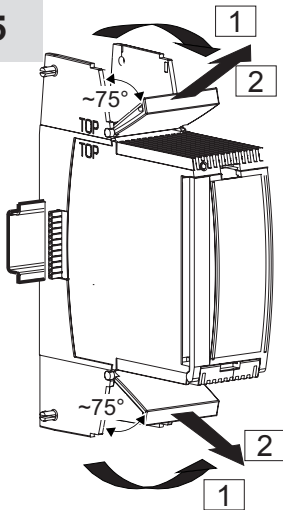
24V DC – 8 EYY/FM

24V AC – max. 6 EYY/FM

4

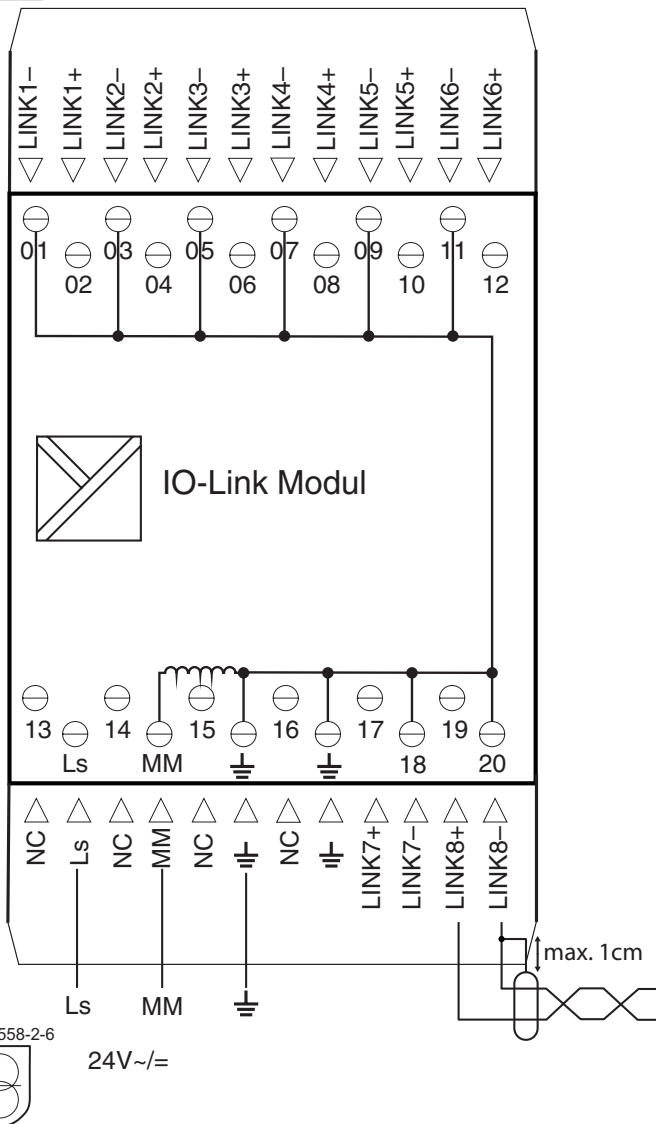


5



de Nur gültig für die Versorgung. Nicht gültig für novaLink.
 fr Uniquement valable pour l'alimentation. Non valable pour novaLink.
 en Only valid for the supply. Not valid for novaLink.
 it Valido soltanto per l'alimentazione energetica. Non valido per novaLink.
 es Válido únicamente para el suministro. No válido para novaLink.
 sv Gäller endast för försörjningen. Gäller ej för novaLink.
 nl Alleen geldig voor de voeding. Niet geldig voor novaLink.

6



Terminal

Link-Channel

01	Link1-
02	Link1+
03	Link2-
04	Link2+
05	Link3-
06	Link3+
07	Link4-
08	Link4+
09	Link5-
10	Link5+
11	Link6-
12	Link6+
13	NC
14	NC
15	NC
16	NC
17	Link7+
18	Link7-
19	Link8+
20	Link8-
Ls	
MM	
⊕	
⊖	

de NC = Nicht verbunden
 fr NC = Non connecté
 en NC = Not connected
 it NC = Non collegato
 es NC = No conectado
 sv NC = Inte ansluten
 nl NC = Niet aangesloten



de SELV und PELV Messsignale nicht mischen
 fr Ne pas mélanger les signaux de mesure SELV et PELV
 en Do not mix SELV and PELV measuring signals
 it Mantenere separati i segnali di misura SELV e PELV
 es No mezclar las señales de medición SELV y PELV
 sv Blanda inte SELV- och PELV-mätssignaler
 nl SELV- en PELV-meetsignalen niet mengen

EN 61558-2-6



24V~/=



⚠️ WARNUNG

Dies ist eine Einrichtung der Klasse A.

Diese Einrichtung kann im Wohnbereich Funkstörungen verursachen; in diesem Fall kann vom Betreiber verlangt werden, angemessene Massnahmen durchzuführen.

⚠️ AVERTISSEMENT

Ceci est une installation classée A;

elle peut donc causer des perturbations radioélectriques en zone habitée. Le cas échéant, des mesures adéquates pourront être exigées de l'utilisateur.

⚠️ WARNING

This is Class A equipment.

It may cause radio interference in the home, in which case the operator may be requested to carry out appropriate measures.

⚠️ AVVERTENZA

Questo è un apparecchio della classe A.

Esso può causare disturbi radio nella zona abitata. In un tal caso è possibile che venga richiesta all'utente l'adozione di misure adeguate.

⚠️ ADVERTENCIA

Este es un equipo de clase A.

Puede causar interferencias radioeléctricas en zonas habitadas, en cuyo caso el usuario ha de tomar las medidas apropiadas.

⚠️ VARNING

Detta är en utrustning enl. klass A som kan förorsaka störningar i radiotrafiken i hemmet.

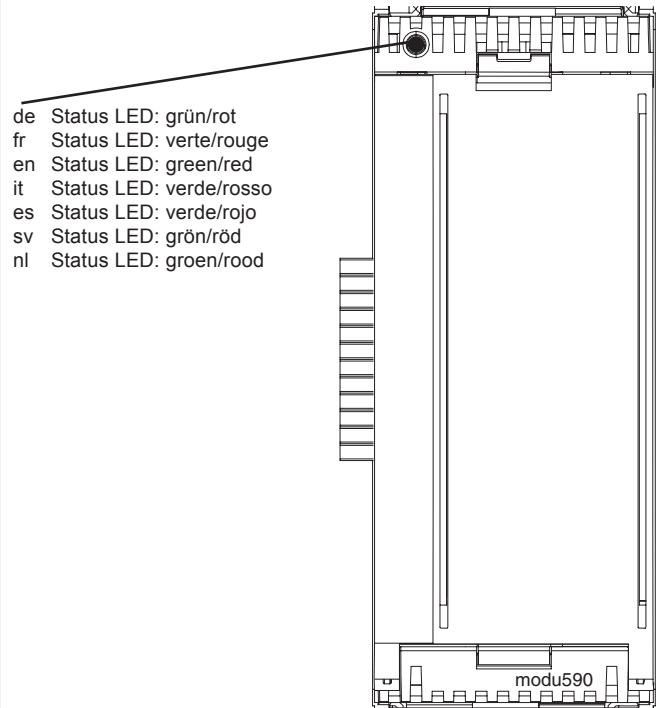
Den ansvarige kan avkrävas åtgärder för att eliminera sådana störningar.

⚠️ WAARSCHUWING

Dit is een klasse A apparaat.

Dit apparaat kan derhalve in het woonbereik elektromagnetische interferentie veroorzaken. In dit geval kan de gebruiker aanvullende beschermingsmaatregelen verlangen.

7



- de Status LED: grün/rot
- fr Status LED: verte/rouge
- en Status LED: green/red
- it Status LED: verde/rosso
- es Status LED: verde/rojo
- sv Status LED: grön/röd
- nl Status LED: groen/rood



- de www.sauter-controls.com ➔ Produkte ➔ MD Datenblatt.
- fr www.sauter-controls.com ➔ Produits ➔ Fiche MD.
- en www.sauter-controls.com ➔ Products ➔ MD Datasheet.
- it www.sauter-controls.com ➔ Products ➔ MD Datasheet.
- es www.sauter-controls.com ➔ Products ➔ MD Datasheet.
- sv www.sauter-controls.com ➔ Products ➔ MD Datasheet.
- nl www.sauter-controls.com ➔ Products ➔ MD Datasheet.

- de Dokument aufbewahren
- fr Ce document est à conserver
- en Retain this document
- it Conservare il documento
- es Guardar el documento
- sv Spara dokumentationen
- nl Document bewaren

© Fr. Sauter AG
 Im Surinam 55
 CH-4058 Basel
 Tel. +41 61 - 695 55 55
 Fax +41 61 - 695 55 10
www.sauter-controls.com
info@sauter-controls.com