

de Elektronischer Raumtemperurregler  
 fr Régulateur électronique de température ambiante  
 en Electronic room temperature controller  
 it Regolatore elettronica di temperature ambiente  
 es Regulador de temperatura ambiente electrónico  
 sv Elektronisk rumstemperaturreglering  
 nl Elektronische ruimtethermostaat

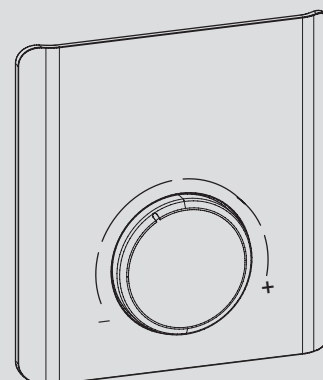
de Montagevorschrift  
 fr Instructions de montage  
 en Fitting instructions  
 it Istruzioni di montaggio  
 es Norma de montaje  
 sv Monteringsanvisningar  
 nl Montagevoorschrift

TRT 317

TRT 327



de Verschmutzungsgrad II, Überspannungskategorie I,  
 Temperatur der Kugeldruckprüfung 75°C  
 fr Degré de pollution II, catégorie surtension I,  
 Température de l'essai de dureté à la bille 75°C  
 en Pollution degree II, over voltage category I,  
 Temperature of ball pressure test 75°C  
 it Grado di insudiciamento II, categoria di sovratensione I,  
 Temperatura della prova di durezza Brinell 75°C  
 es Grado de suciedad II, Categoría de altatensión I,  
 Temperatura de la prueba de presión de la bola 75°C  
 sv Grad av nedsmutsningsgrad II, Överspanningskategori I,  
 Kultryckprovningens temperatur 75°C  
 nl Vervuilinggraad II, Overspanningscategorie I,  
 Temperatuur van de kogeldrukproef 75°C

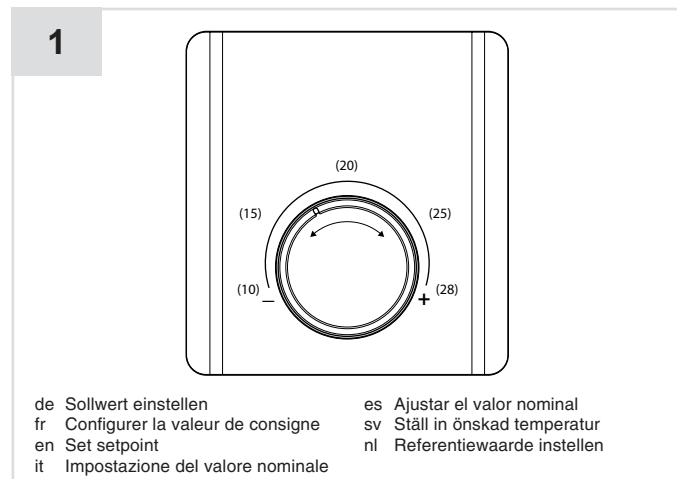
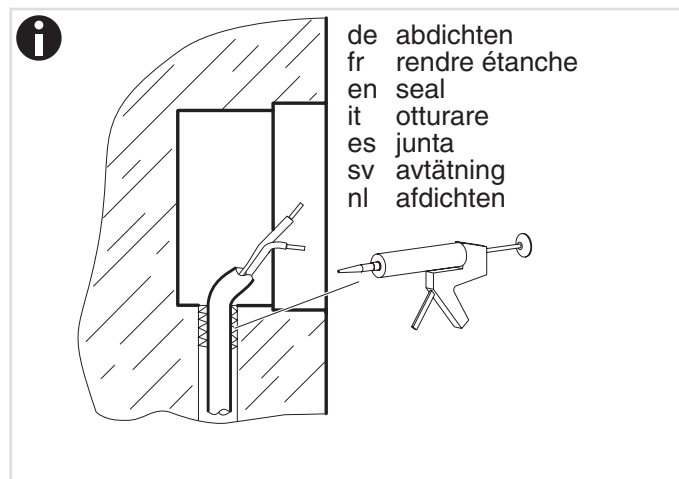
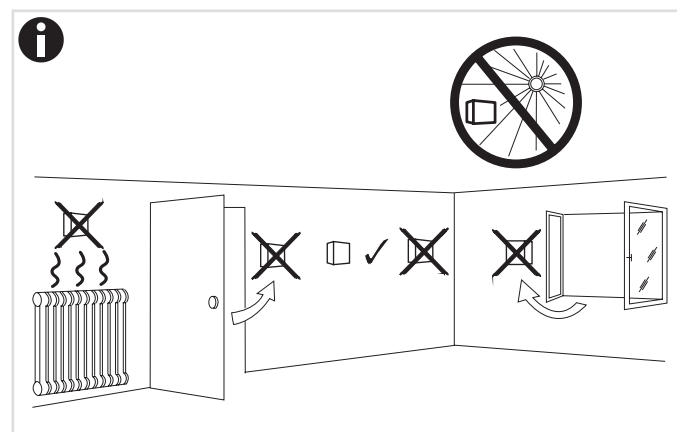
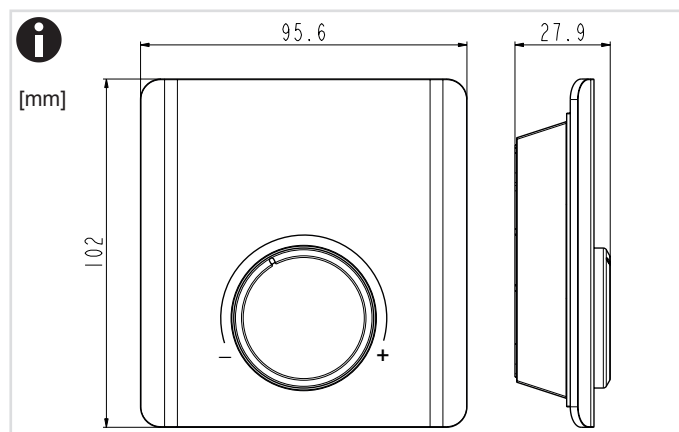


Type  
 1C  
 EN 60730

IP30  
 EN 60529

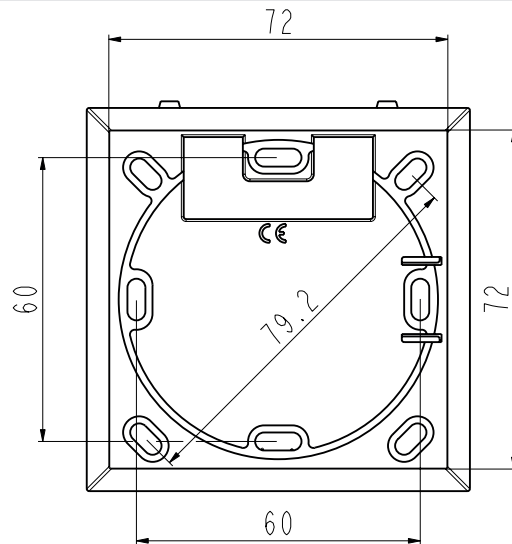


de Montagevorschrift für die Elektrofachkraft  
 fr Instructions de montage pour l'électricien  
 en Fitting instructions for the electrician  
 it Istruzioni di montaggio per l'installatore elettrico  
 es Norma de montaje para el electricista  
 sv Monteringsanvisningar för behörig elektriker  
 nl Montagevoorschrift voor de elektromonteur

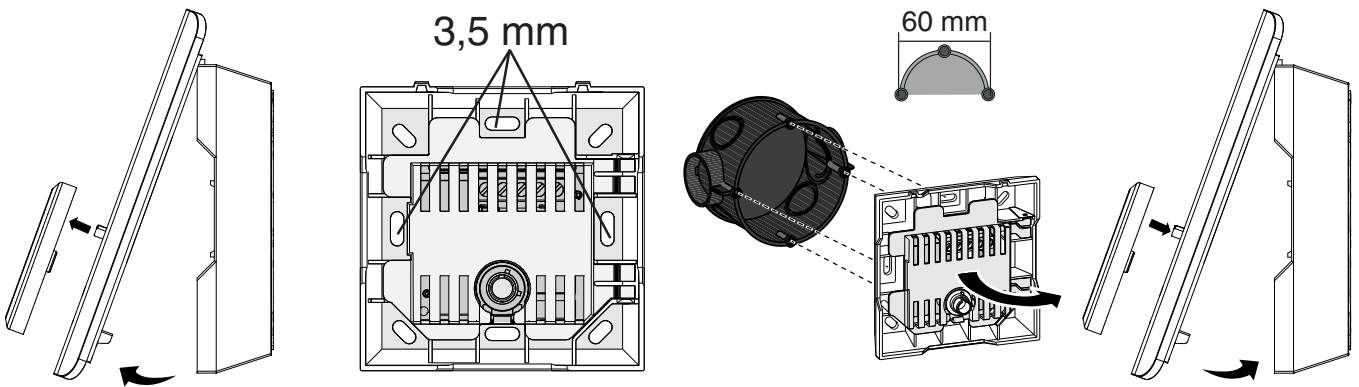


2

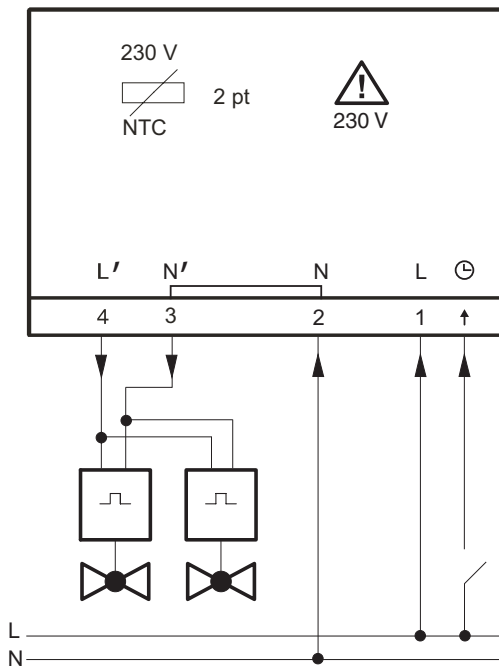
[mm]



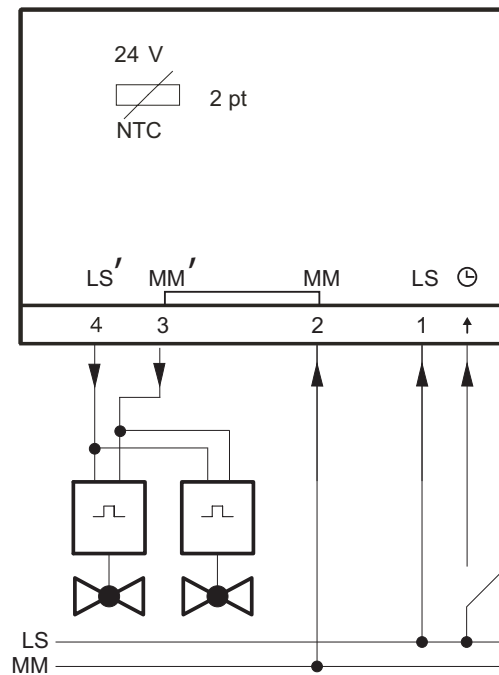
3a



TRT317F210, 230 V

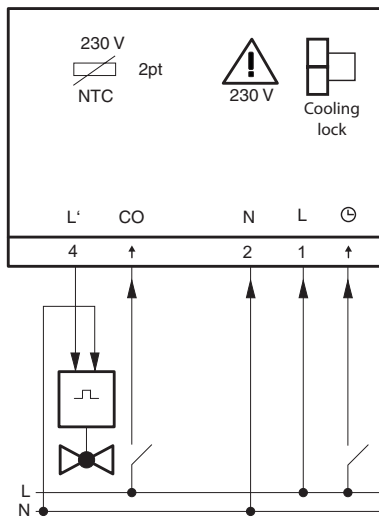


TRT317F212, 24 V

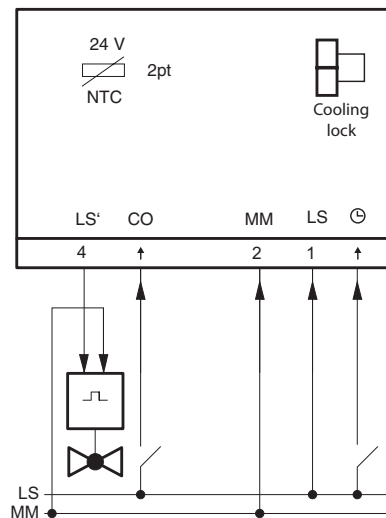




TRT327F210, 230 V



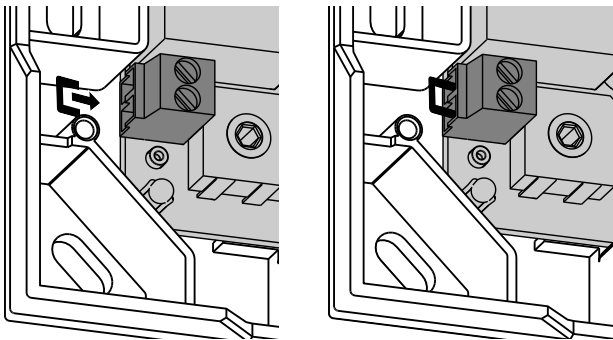
TRT327F212, 24 V



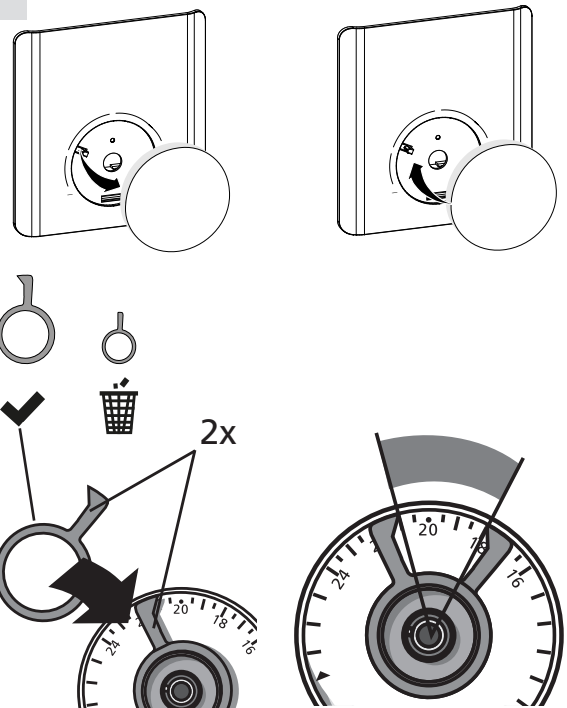
4



de Kühlsperre  
 fr Blocage du refroidissement  
 en Disable cooling  
 it Blocco del raffreddamento  
 es Bloqueo de refrigeración  
 sv Kylspärr  
 nl Koelvergrendeling



5



de [www.sauter-controls.com](http://www.sauter-controls.com) ⇒ Produkte ⇒ Material- und Umweltdeklaration  
 fr [www.sauter-controls.com](http://www.sauter-controls.com) ⇒ Produits ⇒ Déclarations matériaux et environnement  
 en [www.sauter-controls.com](http://www.sauter-controls.com) ⇒ Products ⇒ Materialdeclarations  
 it [www.sauter-controls.com](http://www.sauter-controls.com) ⇒ Products ⇒ Materialdeclarations  
 es [www.sauter-controls.com](http://www.sauter-controls.com) ⇒ Products ⇒ Materialdeclarations  
 sv [www.sauter-controls.com](http://www.sauter-controls.com) ⇒ Products ⇒ Materialdeclarations  
 nl [www.sauter-controls.com](http://www.sauter-controls.com) ⇒ Products ⇒ Materialdeclarations

de Dokument aufbewahren  
 fr Ce document est à conserver  
 en Retain this document  
 it Conservare il documento  
 es Guardar el documento  
 sv Spara dokumentationen  
 nl Document bewaren

© SAUTER Head Office  
 Fr. Sauter AG  
 Im Surinam 55  
 CH-4016 Basel  
 Tel. +41 61 - 695 55 55  
 Fax +41 61 - 695 55 10  
[www.sauter-controls.com](http://www.sauter-controls.com)  
[info@sauter-controls.com](mailto:info@sauter-controls.com)