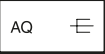


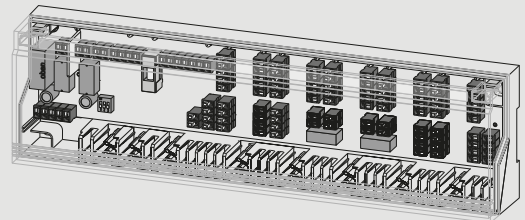
de Elektrischer Verteiler
 fr Boîtier de raccordement
 en Terminal box
 it Cassetta di distribuzione
 es Distribuidor eléctrico
 sv Kopplingsbox
 nl Elektrische Verdeler

de Montagevorschrift
 fr Instruction de montage
 en Fitting instructions
 it Istruzioni di montaggio
 es Instrucciones de montaje
 sv Monteringanvisning
 nl Montagevoorschrift

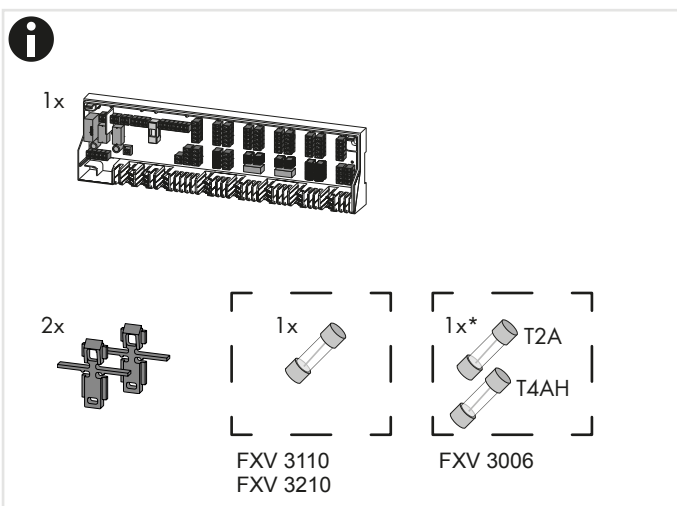
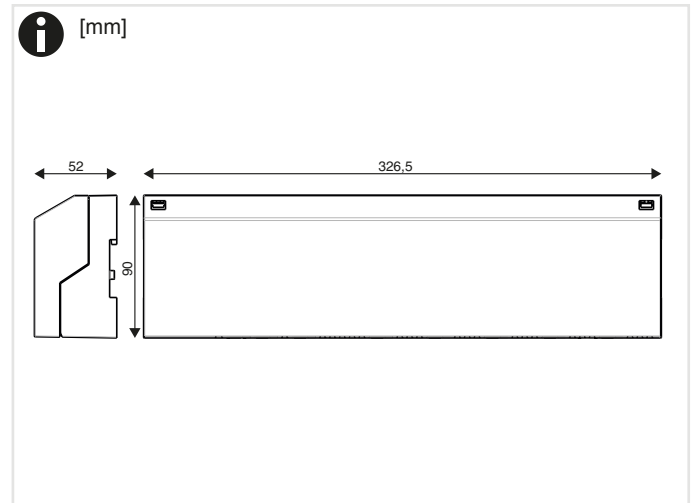
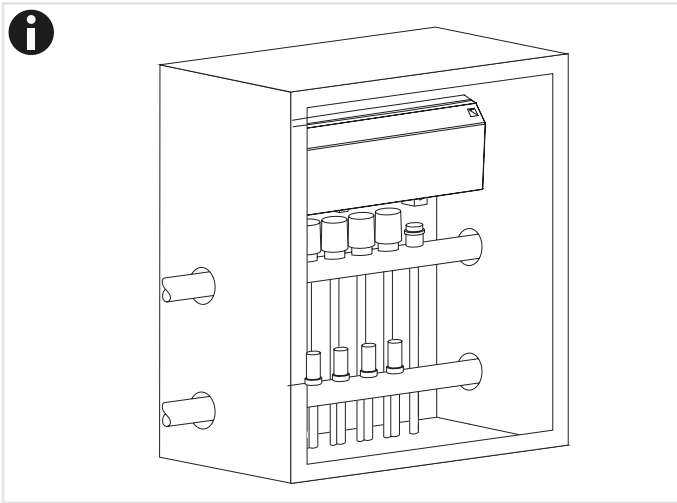
FXV 3006
 FXV 3110
 FXV 3210



de Montagevorschrift für die Elektrofachkraft
 fr Instructions de montage pour l'électricien
 en Fitting instructions for the electrician
 it Istruzioni di montaggio per l'installatore elettrico
 es Norma de montaje para el electricista
 sv Monteringanvisningar för behörig elektriker
 nl Montagevoorschrift voor de elektromonteur



de Verschmutzungsgrad 2, Stossspannungsfestigkeit 2500V, nach EN 60730
 fr Degré de pollution 2, Résistance aux surtensions 2500V, selon EN 60730
 en Pollution degree 2; Resistance to voltage surges 2500V; as per EN 60730
 it Grado di inquinamento 2, Resistenza alla tensione a impulso 2500V, EN 60730
 es Grado de suciedad 2, Resistencia de la tensión transitoria 2500V, según EN 60730
 sv Grad av nedsmutsningsgrad 2, Stötspänningsstyrka 2500V, enligt EN 60730
 nl Vervuilingsgraad 2, Piekspanningsbestendigheid 2500V, volgens EN 60730





⚠ GEFÄHR

Elektrischer Anschluss

Es besteht Lebensgefahr durch Stromschlag. Netzspannung führende Teile befinden sich hinter dem Deckel.

- Das Gerät darf nur durch eine qualifizierte Elektrofachkraft oder das Servicepersonal des Herstellers geöffnet werden.
- Vor Beginn jeglicher Tätigkeit an den elektrischen Anschlüssen, das Gerät vom Netz trennen.
- Das Gerät erst nach vollständiger Montage und geschlossenem Gehäuse unter Spannung setzen.
- Das Gerät im offenen Zustand nicht unbeaufsichtigt lassen, um den Zugang von Laien und insbesondere Kinder zu verhindern.

⚠ DANGER

Raccordement électrique

Attention, danger de mort par électrocution. Les parties sous tension se trouvent derrière le couvercle.

- Seul un électricien qualifié ou le personnel de maintenance du fabricant est autorisé à ouvrir l'appareil.
- Avant toute intervention sur les raccordements électriques, déconnectez l'alimentation électrique de l'appareil.
- Ne mettez l'appareil sous tension qu'après avoir terminé tous les travaux de montage et fermé le boîtier de l'appareil.
- Ne laissez jamais l'appareil ouvert sans surveillance pour éviter que des personnes non qualifiées et en particulier les enfants puissent toucher l'appareil dans cet état.

⚠ DANGER

Electrical connection

Danger of electrocution! The removal of this cover exposes parts which carry mains voltage.

- The unit should be opened only by a qualified electrician or by the manufacturer's service personnel.
- Before starting any work on the electrical connections, separate the unit from the mains power supply.
- Do not apply power to the unit until it has been completely re-assembled and the housing has been closed.
- To prevent access by unqualified persons and, in particular, children, do not leave the opened unit unattended.

⚠ PERICOLO

Collegamento elettrico

Sussiste pericolo di morte a causa di scossa elettrica. Le parti conduttrici di tensione di rete si trovano dietro il coperchio.

- L'apparecchio deve essere aperto solo da un elettricista specializzato qualificato o dal personale del servizio assistenza della casa produttrice.
- Prima d'iniziare qualsiasi attività di collegamento elettrico, staccare l'apparecchio dalla rete.
- Mettere l'apparecchio sotto tensione solo dopo avere completato il montaggio e chiuso la custodia.
- Non lasciare l'apparecchio aperto privo di sorveglianza, per impedire l'accesso di non addetti ai lavori ed in particolare di bambini.

⚠ PELIGRO

Conexión eléctrica

Existe peligro de muerte por descarga eléctrica. Los componentes con tensión de alimentación se encuentran detrás de la tapa.

- Al aparato sólo debe abrirse por un técnico electricista cualificado o por el personal de mantenimiento del fabricante.
- Desconecte el aparato de la red antes de desarrollar cualquier actividad en las conexiones eléctricas.
- No aplique tensión al aparato hasta que el montaje haya finalizado y la caja se encuentre cerrada.
- Procure no dejar abierto al aparato involuntariamente para impedir el acceso a legos, especialmente a niños.

⚠ FARA

Elektrisk anslutning

Fara för strömstöt! Borttagande av denna kapsling medför att det finns delar åtkomliga som har matningsspänning på sig.

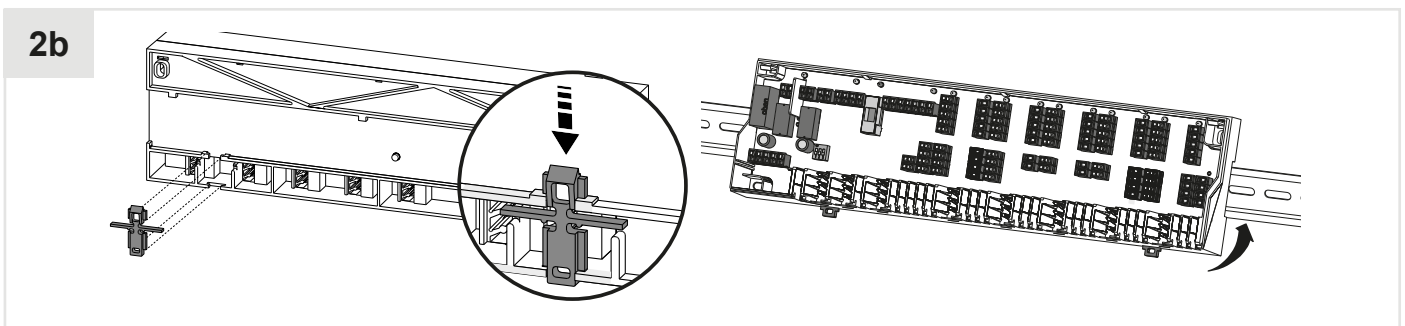
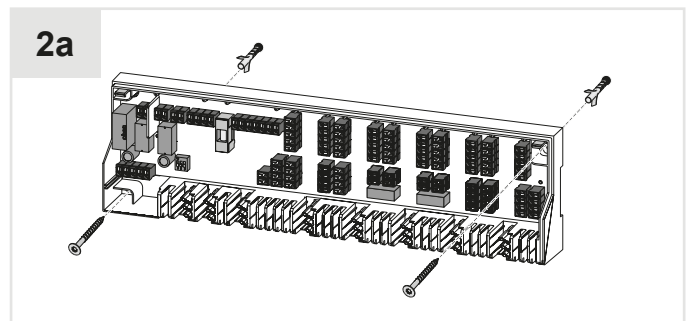
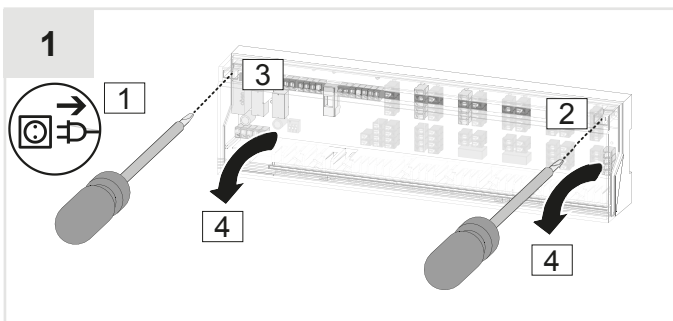
- Endast behörig elektriker eller instruerad servicepersonal får öppna enheten.
- Innan något arbete med de elektriska anslutningarna påbörjas, måste enheten skiljas från huvudkraftmatningen.
- Enheten får ej spänningssättas innan den är helt sammansatt och kapslingen stängd.
- Enheten får ej lämnas obevakad när den är öppen (Förhindra icke behöriga och speciellt barn, från att ha tillgång till enheten).

⚠ GEVAAR

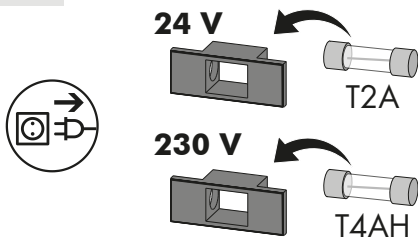
Elektrische aansluiting

Gevaar voor elektrocutie. Spanningvoerende delen bevinden zich onder het deksel.

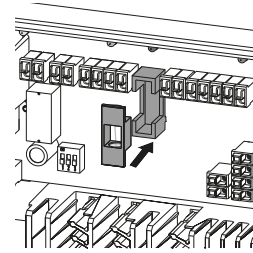
- De apparaat mag alleen door gekwalificeerde elektrotechnici of servicemedewerkers van de fabrikant worden geopend..
- Voor aanvang van werkzaamheden aan de elektrische aansluiting, het apparaat van het lichtnet scheiden
- Het apparaat pas na volledige montage en met gesloten behuizing weer onder spanning zetten.
- Apparaat in geopende toestand niet zonder toezicht achterlaten en de toegang verhinderen van onbevoegden en in het bijzonder kinderen.



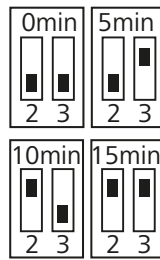
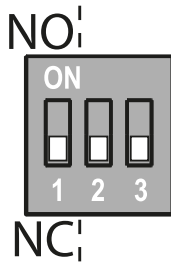
3.1 FXV3006



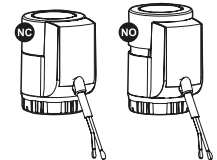
3.2 FXV 3006



4 FXV 3210



Switch 1 = ON NO
Switch 1 = OFF NC



Switch 2	Switch 2	Time	
OFF	OFF	2 Min	
OFF	ON	7 Min	
ON	OFF	12 Min	
ON	ON	17 Min	

5

de Sicherung austauschen
fr Remplacer un fusible
en Replacing the fuse
it Sostituzione del fusibile

es Cambiar un fusible
sv Byta ut säkring
nl Zekering vervangen



GEFAHR Lebensgefahr durch Stromschlag

► Vor Montage und Demontage Gerät von der Stromversorgung trennen

DANGER Danger de mort par électrocution

► Débrancher l'appareil de l'alimentation électrique avant le montage et le démontage

DANGER Danger of electrocution

► Disconnect the device from the power supply before assembly or disassembly

PERICOLO Pericolo di morte dovuto a scossa elettrica

► Prima di eseguire il montaggio e lo smontaggio scollegare l'apparecchio dall'alimentazione elettrica

PELIGRO Peligro de muerte por descarga eléctrica

► Desenchufe el equipo de la corriente antes de su montaje o desmontaje

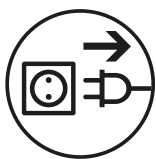
FARA Risk för livsfarliga elektriska stötar

► Bryt helt strömtillförseln till enheten innan monterings- och demonteringsarbeten påbörjas

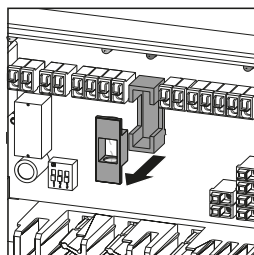
GEVAAR Levensgevaar door elektrische schok

► Scheid het apparaat voor de montage en demontage van de stroomvoorziening

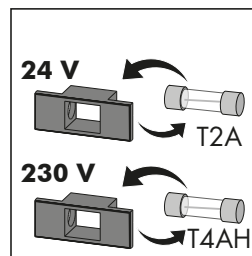
1



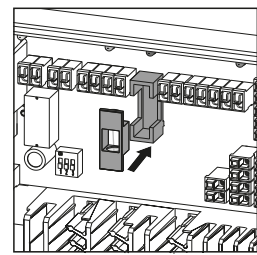
2



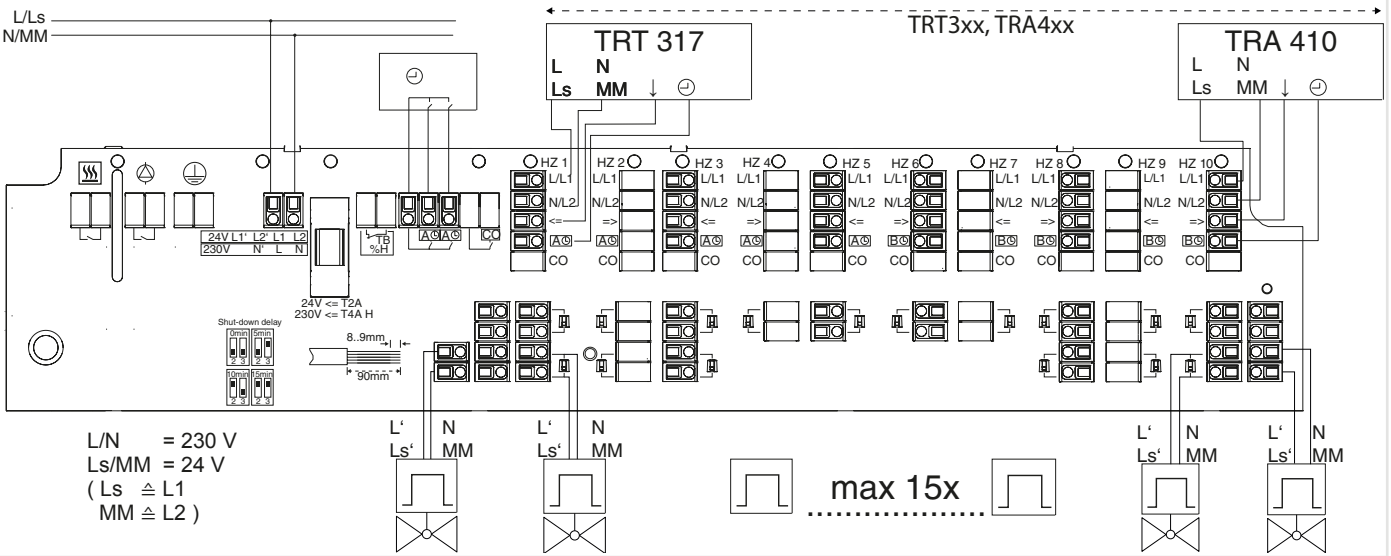
3



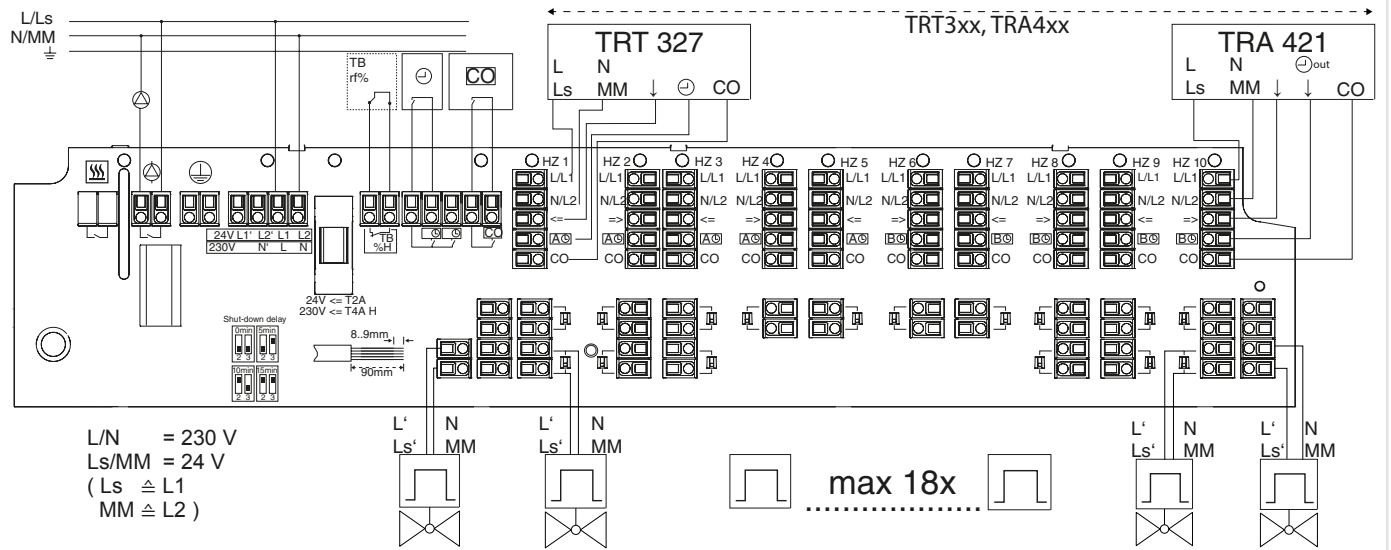
4



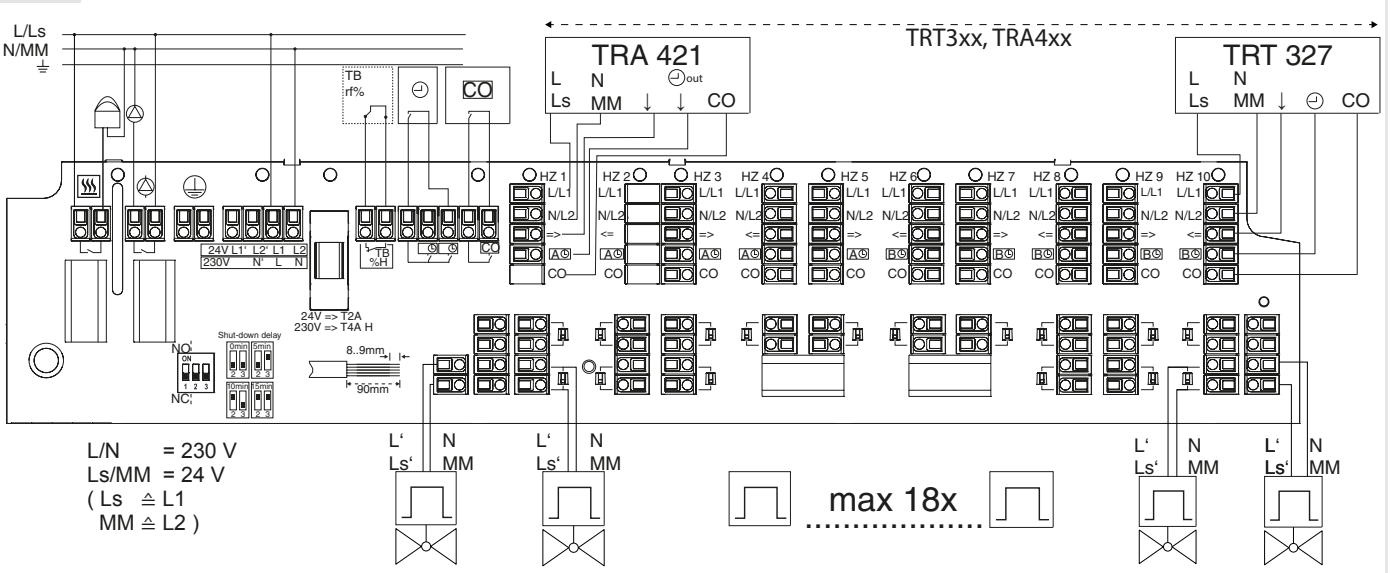
6 FXV 3006



7 FXV 3110



8 FXV 3210



Funktion	Farbe	Erklärung
Pumpe/Kessel	Grün	An: Pumpe/Kessel aktiv Aus: Pumpe/Kessel inaktiv Blinkt: Temperaturbegrenzer/Taupunktsensor aktiv
Netzspannung	Grün	An: Gerät in Betrieb Aus: Gerät außer Betrieb Blinkt: Ventilschutzfunktion aktiv
Sicherung	Rot	An: Sicherung defekt
Change Over	Blau	An: Modus Kühlen aktiv Aus: Modus Heizen aktiv
Heizzone 1 bis x	Grün	An: Heizzone aktiv Aus: Heizzone aus

Function	Colour	Explanation
Pump/boiler	Green	On: Pump/boiler active Off: Pump/boiler inactive Flashing: Temperature limiter/dew-point sensor active
Mains power supply	Green	On: Device in operation Off: Device not in operation Flashing: Valve protection function active
Fuse	Red	On: Fuse defective
Change Over	Blue	On: Cooling mode active Off: Heating mode active
Heating zones 1 to x	Green	On: Heating zone active Off: Heating zone off

Función	Color	Explicación
Bomba/caldera	Verde	Encendido: bomba/caldera activa Apagado: bomba/caldera inactiva Parpadea: limitador de temperatura/sensor de punto de rocío activo
Tensión de red	Verde	Encendido: dispositivo en funcionamiento Apagado: dispositivo no está en funcionamiento Parpadea: función de protección de válvulas activa
Fusible	Rojo	Encendido: fusible defectuoso
Conmutación	Azul	Encendido: modo de refrigeración activo Apagado: modo de calefacción activo
Zonas de calefacción 1 a X	Verde	Encendido: zona de calefacción activa Apagado: zona de calefacción desconectada

Functie	Kleur	Toelichting
Pomp/ketel	Groen	Aan: pomp/ketel actief Uit: pomp/ketel inactief Knippert: temperatuurbegrenzer/ dauwpuntsensor actief
Netspanning	Groen	Aan: apparaat in bedrijf Uit: apparaat buiten bedrijf Knippert: afsluiterbeschermingsfunctie actief
Zekering	Rood	Aan: zekering defect
Conmutación	Blauw	Aan: modus koelen actief Uit: modus verwarmen actief
Verwarmingszones 1 tot x	Groen	Aan: verwarmingszone actief Uit: verwarmingszone uit

Fonction	Couleur	Description
Pumpe/chaudière	Vert	Allumée : pompe/chaudière active Éteinte : pompe/chaudière inactive Clignote : limiteur de température/capteur de point de rosée actif
Tension secteur	Vert	Allumée : appareil en service Éteinte : appareil hors-service Clignote : fonction de protection des vannes active
Fusible	Rouge	Allumée : fusible défectueux
Contact inverseur	Bleu	Allumée : mode de refroidissement actif Éteinte : mode de chauffage actif
Zones de chauffage 1 à x	Vert	Allumée : zone de chauffage active Éteinte : zone de chauffage inactive

Funzione	Colore	Spiegazione
Pompa/caldaia	Verde	On: pompa/caldaia attiva Off: pompa/caldaia non attiva Lampeggiante: limitatore di temperatura/ sensore del punto di rugiada attivo
Tensione di rete	Verde	On: apparecchio in funzione Off: apparecchio non in funzione Lampeggiante: funzione di protezione della valvola attiva
Fusibile	Rosso	On: fusibile guasto
Commutazione	Blu	On: modalità di raffreddamento attiva Off: modalità di riscaldamento attiva
Zone di riscaldamento da 1 a x	Verde	On: zona di riscaldamento attiva Off: zona di riscaldamento non attiva

Funktion	Färg	Förklaring
Pump/panna	Grön	På: Pump/panna aktiv Av: Pump/panna inaktiv Blinkar: Temperaturbegränsare/ daggpunktssensor aktiv
Nätspänning	Grön	På: Apparat används Av: Apparat ur funktion Blinkar: Ventilskyddsfunktion aktiv
Säkring	Röd	På: Säkring defekt
Change Over	Blå	På: Kylningsläge aktivt Av: Uppvärmningsläge aktivt
Värmezoner 1 till x	Grön	På: Värmezon aktiv Av: Värmezon av



de www.sauter-controls.com ➔ Produkte ➔ Material- und Umweltdeklaration
 fr www.sauter-controls.com ➔ Produits ➔ Déclaration matériaux et environnement
 en www.sauter-controls.com ➔ Products ➔ Materialdeclaration
 it www.sauter-controls.com ➔ Products ➔ Materialdeclaration
 es www.sauter-controls.com ➔ Products ➔ Materialdeclaration
 sv www.sauter-controls.com ➔ Products ➔ Materialdeclaration
 nl www.sauter-controls.com ➔ Products ➔ Materialdeclaration



de www.sauter-controls.com ➔ Produkte ➔ Handbücher
 fr www.sauter-controls.com ➔ Produits ➔ Manuels
 en www.sauter-controls.com ➔ Products ➔ Manuals
 it www.sauter-controls.com ➔ Products ➔ Manuals
 es www.sauter-controls.com ➔ Products ➔ Manuals
 sv www.sauter-controls.com ➔ Products ➔ Manuals
 nl www.sauter-controls.com ➔ Products ➔ Manuals

de Dokument aufbewahren
 fr Ce document est à conserver
 en Retain this document
 it Conservare il documento
 es Guardar el documento
 sv Spara dokumentationen
 nl Document bewaren

© SAUTER Head Office
 Fr. Sauter AG
 Im Surinam 55
 CH-4016 Basel
 Tel. +41 61 - 695 55 55
 Fax +41 61 - 695 55 10
www.sauter-controls.com
info@sauter-controls.com