

EY-RC 301, 302: Rumsregulator, ecos301, 302



EY-RC301F005
EY-RC302F001

Hur energieffektiviteten förbättras

ecos 3 regulatorn möjliggör exakt rumsklimatstyrning och garanterar därmed minimal energiförbrukning i rummet.

Egenskaper

- Del av SAUTER EY-modulo 3 system familj (BACnet MS/TP)
- Enkel rumsregulator för ett energi optimerat rumsklimat
- BACnet rumsregulator (B-ASC) för fläktkonvektor, kylbaffel, kyltak, radiator värmare etc.
- Individuell anpassning av rumsklimatet med ecoUnit382 rumsenheten (EY-RU 382)
- Universell PI och / eller binär regulator sekvens för alla analoga och digitala in- / utgångssignaler.
- Optimerar energiförbrukning tack vare närvarogivare, fönsterkontakts övervakning, behovsstyrd-omkoppling av fläkthastigheter och tidsberoende börvärde specifikation
- Ytterligare funktioner: Automatisk värme / kyla omkoppling, automatisk påslagning, börvärdes-kompensering, fri extern kylning och andra matematiska funktioner för universella ingångar: avdrag, medelvärde, min. och max.
- Åtta fritt programmerbara larmtillstånd med valbar statusutgång för larm
- Tid och veckokalenderfunktion (tidsprogram)
- Integration i byggnadens ledningssystem via BACnet-router (MS / TP till IP)
- Parametrering med ecoUnit382 rumsenhet
- System buss: RS485 (BACnet MS / TP)
- Buss för rumsenhet: RS485 (VCPD)

Tekniska data

Gränssnitt och kommunikation		
Gränssnitt	Rumsenhet (RGB)	1 x RS485 för EY-RU 382 (VCPD)
Kommunikation	BACnet MS/TP	1 x RS485 galv. isolerad, 1/2 last
Ingångar / utgångar		
Aktiva ingångar	Analoga ingångar	U(I) 0...10 V=, 2...10 V=
Passiva ingångar	Temperatur givare	NTC 10k (-40...140 °C), Typ 2
	Resistans ingång	0...20 kΩ (för potentiometer)
	Digital ingång, öppen kontakt	100%/0% (ON/OFF)
Virtuella ingångar	BACnet AV objekt	4 x
	Utgångar	Triac binära utgång
	Relä utgångar	Normally-open kontakter (250 V~/24 V=, 2 A) Normally-open kontakt (250 V~, 10 A)
	Analoga utgångar	3 x 0...10 V=, 2...10 V= (last ≥ 1 kΩ)
Omgivningsvillkor		
	Driftstemperatur	0...50 °C
	Luffuktighet utan kondensering	Max. 95% rh
Konstruktion		
	Mått B x H x D	147 x 115 x 57 mm
	Elektriska anslutningar	Skruvplintar för kablar från 0,34...2,5 mm ²
	Strömförsörjning, buss och RBG anslutning	Jackbara skruvplintar



Standarder och direktiv		
	Typ av kapslingsklass ¹	IP 00 (EN 60529)
	Skyddsklass	II (IEC 60536)
	Grad av förorening	II (EN 60730-1)
	Miljöklass	3K3 (IEC 60721-3-3)
CE överensstämmelse enligt	EMC direktiv	2004/108/EC
	Lågspännings direktiv	2006/95/EC
Produktstandarder	Automatisk elektrisk regler- och styranordningar	EN 60730-1
	Särskilda krav för temperaturberoende styranordningar	EN 60730-2-9
	Elektromagnetisk kompatibilitet för bostäder (typ 1)	Emission: EN 60730-1 (Typ 1) Immunitet: EN 60730-1 (Typ 1)

Översikt av typer		
Typ	EY-RC301F005	EY-RC302F001
Strömförsörjning	24 V~ ±10%, 50/60 Hz 24 V= ±10% SELV, HD 384, Klass II, 48 VA	230 V~, ±10%, 50/60Hz
Energiförbrukning	Max. 10 VA	Max. 13 VA
Utgång för strömförsörjning	–	24 V~, max. 6 VA
Antal I/Os	13	16
Passiva ingångar	3	4
Aktiva ingångar	3	2
Triac	–	2 (24 V~)
Relä	4 (2 A)	4 (2 A), 1 (10 A)
Vikt	268 g	550 g

Tillbehör	
Typ	Beskrivning
0940183005	Minnes plug-in för ecos 3 regulatorn (innehåller 5 st. 0940183001)

Lämpliga produkter

AXT*** / AXS***	Termiska ställdon för små ventiler (se produktblad)
AXM***	Motordrivna ställdon för små ventiler (se produktblad)
EGT***	Externa temperaturgivare (aktiv eller NTC 10k) (se produktdatablad)
EGT638	Rumstemperaturgivare (med justering)
EGH102	Daggpunktsvakt med givare
0313367***	Kabeltyp givare (NTC 10k)
0450232001	Utomhustemperaturgivare (NTC 10k)

Beskrivning av styrningen

Se handbok (I) "ecos 3 - parametrering".

Avsedd användning

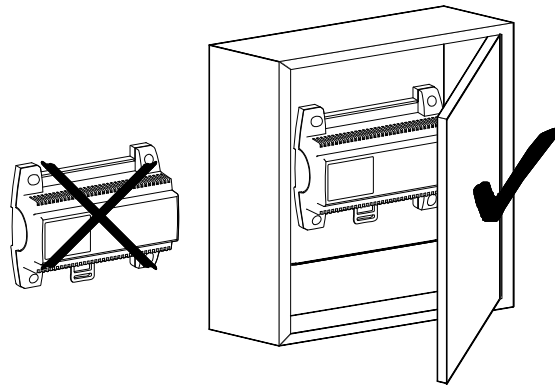
Denna produkt är endast avsedd för ändamålet avsedd av tillverkaren, som beskrivs i "Funktionsbeskrivning" avsnittet. Alla relaterade produkthandlingar måste också följas. Ändra eller omvandling av produkten är inte tillåten.

Projekteringsanvisningar

Se handbok (I) "ecos 3 - parametrering".

¹ Typ av skydd är IP30 ... IP40 (beroende på kapslingen på skåpet) från framsidan, om det är monterat korrekt enligt EN 60730-1

Montage



Övrig information

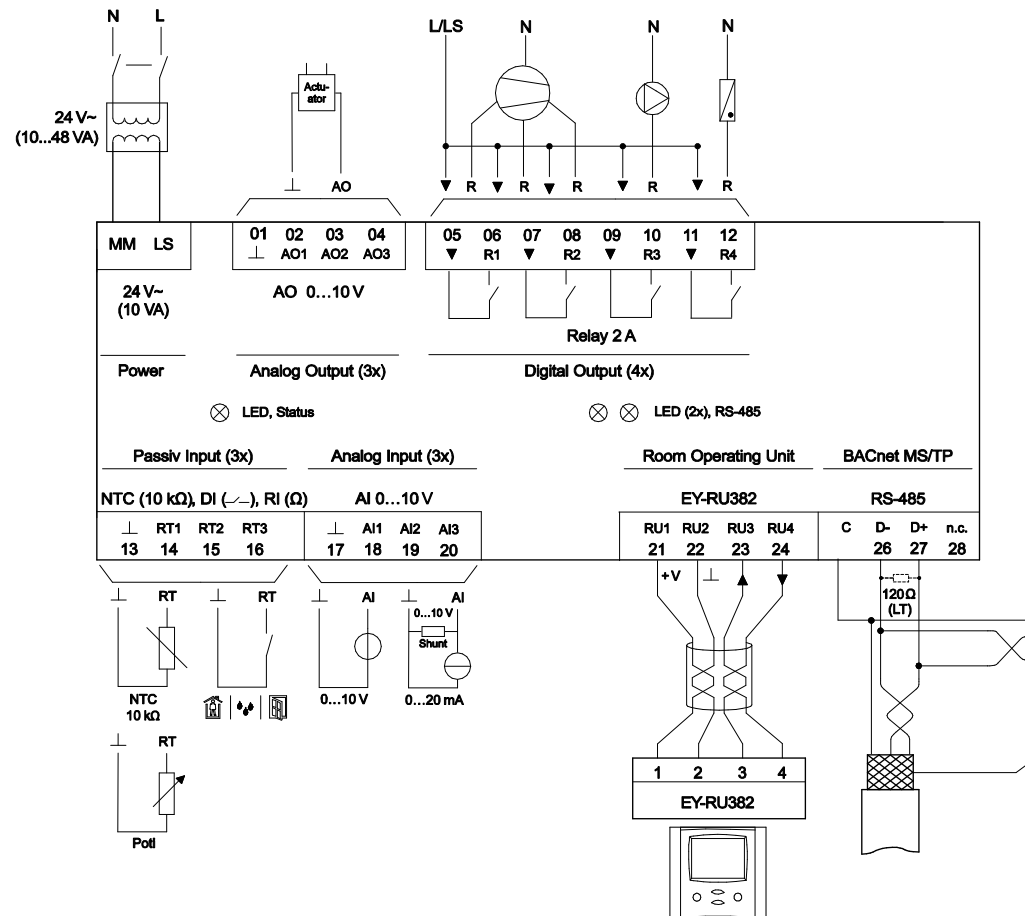
Montage instruktioner	P100012806
Handbok (I): ecos 3 - rumsregulator - parametring	D100233615

Bortskaffande

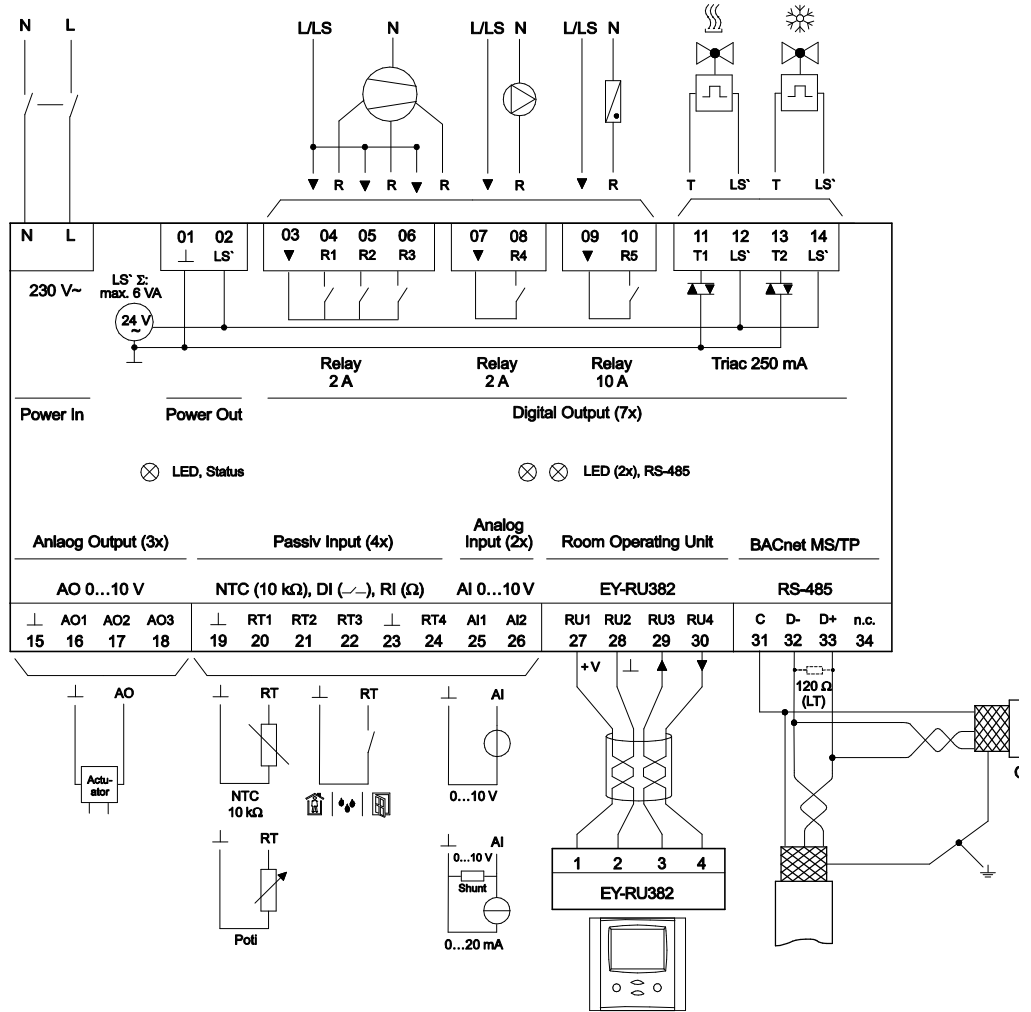
De lokala, för närvarande gällande lagar måste följas när du kasserar enheten.

Anslutningsschema

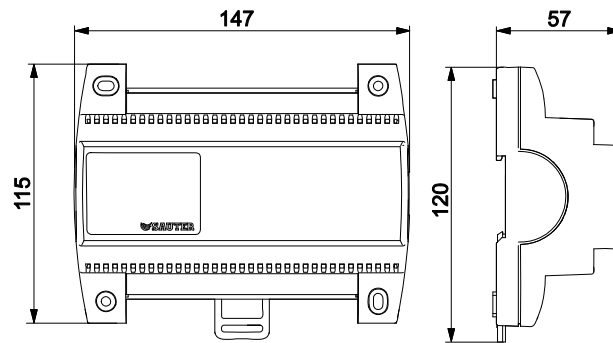
EY-RC301F005



EY-RC302F001



Måttavning



Fr. Sauter AG
 Im Surinam 55
 CH-4016 Basel
 Tel. +41 61 - 695 55 55
 www.sauter-controls.com