

TRT 317, 327: Elektronisk rumstermostat för värme och värme/kyla

Hur energieffektiviteten förbättras

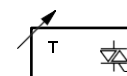
Individuell, optimerad energianvändning genom exakt anslutning till börvärden

Funktioner

- Elektronisk rumstermostat för 24 V eller 230 V för värme eller värme/kyla
- Triacutgång på 24 V
- Lätt att montera
- NTC-givare
- Med ingång för att sänka rumstemperaturen
- Med ingång för växling värme / kyla
- Med kylning låsfunktion på versioner för värme / kyla
- Modern design med ergonomisk börvärdesomställare
- Med begränsning av temperaturområdet
- Elektrisk anslutning via bottenplattan med skruvplintar
- Med automatisk frostskydd vid 6 °C och ventilmotionsfunktion



TRT3**F21*



Teknisk data

Matningsspänning		
Matningsspänning		24 V~ / 230 V~
Effektförbrukning		< 0.3 W i viloläge
Säkring		I kapsling: 230 V = T2AH 24 V = T1A
Parametrar		
Antal ställdon		AXT211/201: 230 V, max. 6 st. parallellt 24 V, max. 4 st. parallellt
Börvärdesområde		10...28 °C
Kopplingsdifferens		±0.5 °C
Sänkning		2 °C
Mätelement		NTC
Omgivningsförhållande		
Omgivningstemperatur		0...50 °C
Omgivningsfukt		5...80% rh, utan kondensat
Konstruktion		
Kapsling		kapsling: Vit (RAL 9016) Nedre delen: Signalvit (RAL 9003)
Material i kapsling		Thermoplastic PC + ABS
Montage		Vägg, infälld kopplingsdosa
Ingångar/utgångar		
Kontakter		230 V, Relä 24 V, Triac
Kontaktbelastning		230 V, 2A (0.8A induktiv) 24 V, 1A
ECO ingång		230 V, spänningsdetektering 230V 24 V, spänningsdetektering 24V
Värme/kyla		230 V, spänningsdetektering 230 V 24 V, spänningsdetektering 24V
Anslutningsplint/kabel		
Anslutningsplint		Skruvplint 0.22mm ² till 1.5mm ²
Kopplingsdifferens		±0.5 K



Standard, direktiv		
	Kapslingsklass	IP20 (EN 60529)
	Skyddsklass 24 V	III (EN 60730)
	Skyddsklass 230 V	II (EN 60730)
CE enligt		
	EMC Direktiv 2004/108/EC	EN 61000-6-1, EN 61000-6-3
	Lågspänningsdirektiv 2006/95/EC	EN 60730-1, EN 60730-2-9

Modeller			
Typ	Beskrivning	Spänning	Vikt
TRT317F210	Värme,temp. sänkning, frostskyddsfunktion	230 V~, ± 10 %, 50 Hz	90 g
TRT317F212	Värme,temp. sänkning, frostskyddsfunktion	24 V~, ± 20 %, 50 Hz	90 g
TRT327F210	Värme / kyla, temp.sänkning, frostskydd och ventilskyddsfunktion , kyllås	230 V~, ± 10 %, 50 Hz	135 g
TRT327F212	Värme / kyla, temp.sänkning, frostskydd och ventilskyddsfunktion , kyllås	24 V~, ± 10 %, 50 Hz	135 g

Tillbehör	
Typ	Beskrivning
AXT2**	Termiska ställdon (se produktdatablad)

FUNKTIONSBESKRIVNING

För individuell reglering (2-punkt) i bostäder och affärsutrymmen med reläutgång på 230 V för upp till 6 termiska ställdon och triacutgång på 24 V för upp till 4 termiska ställdon.

Rumstemperaturen mäts med en temperaturgivare och jämförs med det aktuella börvärdet. Beroende på regleravvikelsen , värme eller kyla i rummet ökas eller minskas. Om det finns värme- eller kylbehov, är termoställdonet aktiverad. Dessa rumsternostater är lämpliga för NC termiska ställdon.

Temp. sänkning

I reducerad drift är den definierad temperatur minskad med 2 grad C. Rumsternostat detekterar en spänning som tillförs av den elektriska styrventilen eller en extern timer.

Värme/kyla

Rumsternostat kopplar mellan värme och kyla via en extern signal (spänningsdetektering). Det finns ingen död zon mellan värme och kyla.

Kyllås

Ett kyllås är alltid möjligt genom att installera en bygel mellan två plintar. Kyllåset hindrar att termostaten växlar till kylläge i kombination med FXV 3 *** elektrisk fördelare.

Ventilmotion

Ventilmotioneringen i anläggningen aktiveras med 14-dagars intervall under 6 minuter om ingen temperaturreglering har skett (utgång öppen). Ställdonet aktiveras och öppnar ventilen.

Frostskydd

Den integrerade frostskyddet är fastställd till 6°C och förhindrar rören från att frysa under perioder utan reglering.

Avsedd användning

Denna produkt är endast lämplig för det avsedda ändamålet av tillverkaren som beskrivs i avsnittet "Funktionsbeskrivning" .

Alla relaterade produktokument måste också följas. Modifiera eller omvandling av produkten är inte tillåten.

Teknik och montageanvisningar

Installationsplatsen ca.. 1,5 m över golvet på en innervägg. Platsen måste skyddas från direkt solljus och andra värmekällor , t.ex. TV-apparater, lampor eller radiatorer, och även från drag.

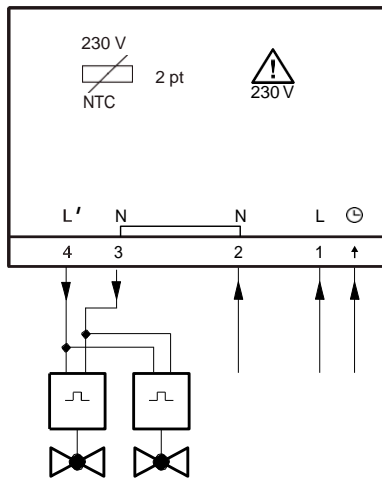
Avyttring

De lokala, för närvarande gällande lagar måste följas vid kassering av enheten.

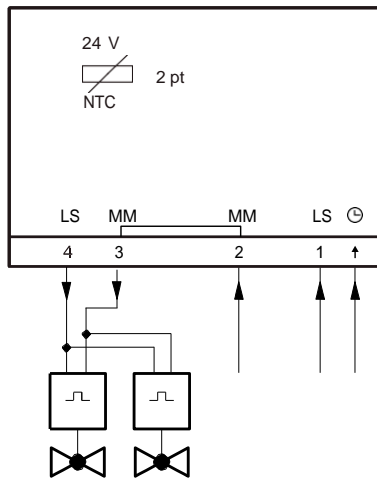
Du hittar mer information om de material och ämnen i deklARATIONEN om material och miljö för denna produkt.

Kopplingschema

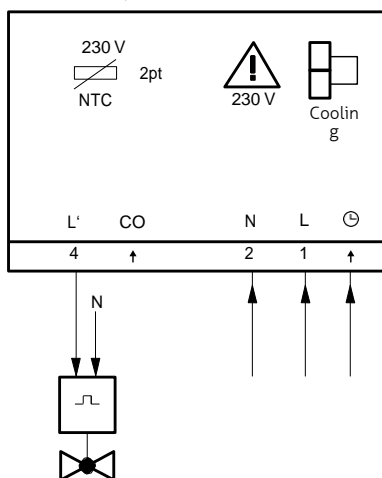
TRT317F210, 230V



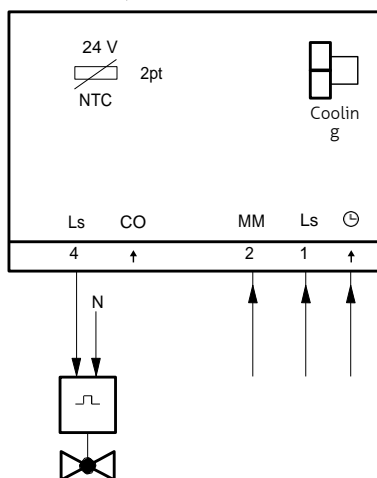
TRT317F212, 24V



TRT327F210, 230V



TRT327F212, 24V



Måttritning

