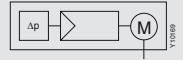


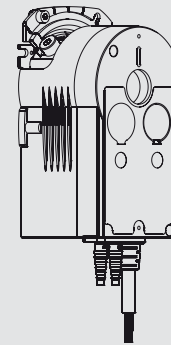
**de** Volumenstrom-Kompaktantrieb  
**fr** Servomoteur compact de débit volumique  
**en** Volume-flow compact drive  
**it** Portata volumetrica-servomotore compatto  
**es** Servomotor compacto de caudal volumétrico  
**sv** VAV-Kompaktregulator  
**nl** Volumestroom Kompakt-Servomotor

**de** Montagevorschrift  
**fr** Instruction de montage  
**en** Fitting instructions  
**it** Istruzioni di montaggio  
**es** Instrucciones de montaje  
**sv** Montageföreskrift  
**nl** Monteringsaanwijzing

**de** Installationsanweisung für die Fachkraft / Monteur  
**fr** Conseils d'installation pour le spécialiste / monteur  
**en** Guidelines for the technician / fitter  
**it** Informazioni per il personale specializzato di montaggio  
**es** Instrucciones para el especialista del ramo / montador  
**sv** Installationsinstruktion för installatör / montör  
**nl** Installatietip voor de vakman / monteur



**de** Verschmutzungsgrad II, Überspannungskategorie II, nach EN 60730  
**fr** Degré de pollution II, catégorie surtension II, selon EN 60730  
**en** Pollution degree II, over voltage category II, as per EN 60730  
**it** Grado di insudiciamento II, categoria di sovratensione II, a norme EN 60730  
**es** Grado de suciedad II, Categoría de altatensión II, según EN 60730  
**sv** Grad av nedsmutsningsgrad II, Överspanningskategori II, enligt EN 60730  
**nl** Vervuilinggraad II, Overspanningscategorie II, volgens EN 60730



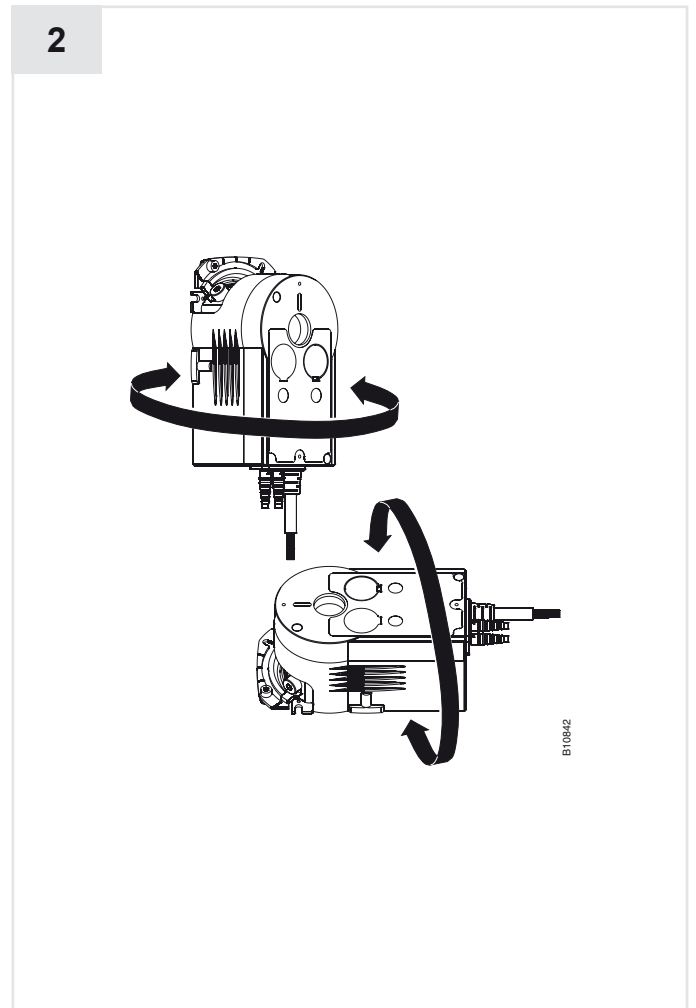
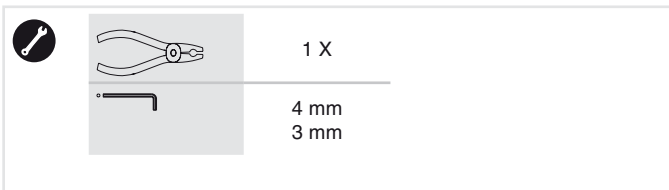
B11392



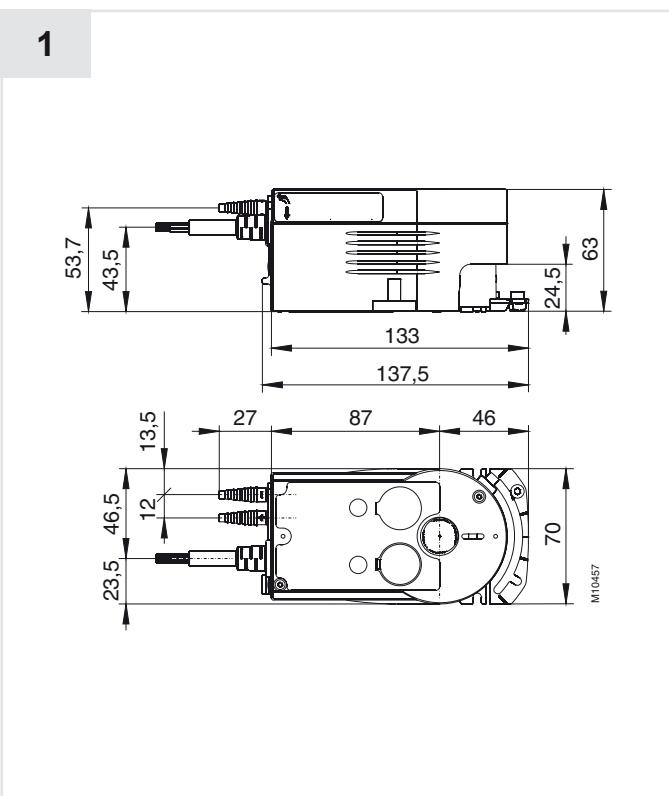
Type	1AB
EN 60730	

IP54
EN60529

Software	A
EN 60730	



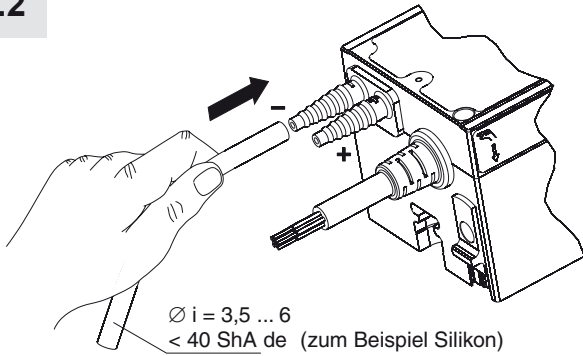
B10842



M10457



**4.2**



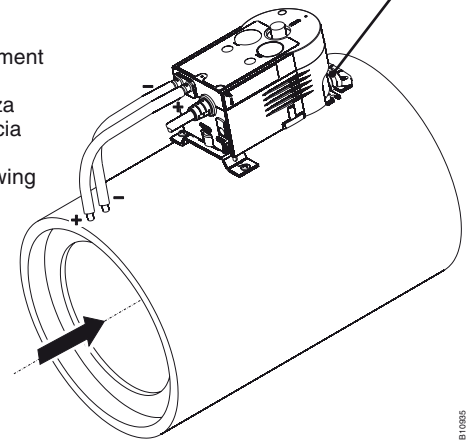
Ø i = 3,5 ... 6  
 < 40 ShA de (zum Beispiel Silikon)  
 fr (par exemple silicone)  
 en (for example silicone)  
 it (per esempio silicone)  
 es (por ejemplo silicona)  
 sv (till exempel Silikon)  
 nl (bij voorbeeld silikon)

B11045

**4.3**

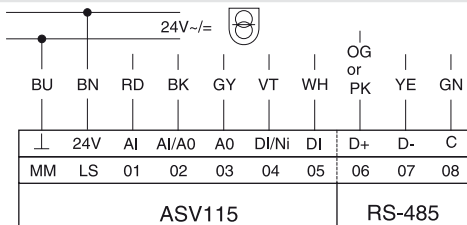


de Warnung  
 fr Avertissement  
 en Warning  
 it Avvertenza  
 sp Advertencia  
 sv Warning  
 nl Warschuwing



B10985

**5**



A10519A

	BU	BN	RD	BK	GY	VT	WH	OG	PK	YE	GN
de	blau	braun	rot	schwarz	grau	violett	weiss	orange	rosa	gelb	grün
fr	bleu	brun	rouge	noir	gris	violet	blanc	orange	rose	jaune	vert
en	blue	brown	red	black	grey	violet	white	orange	pink	yellow	green
it	azzurro	marrone	rosso	nero	grigio	violetto	bianco	arancione	roze	giallo	verde
es	azul	marrón	rojo	negro	gris	violeta	blanco	naranja	rosa	amarillo	verde
sv	blå	brun	röd	svart	grå	violett	vit	orange	rosa	gul	grön
nl	blauw	bruin	rood	zwart	grijs	violett	wit	oranje	rosa	geel	groen

**24 V=**

de Einschränkungen  
 fr Restrictions  
 en Restrictions  
 it Limitazioni  
 es Restricciones  
 sv Inskränkningar  
 nl Beperkingen

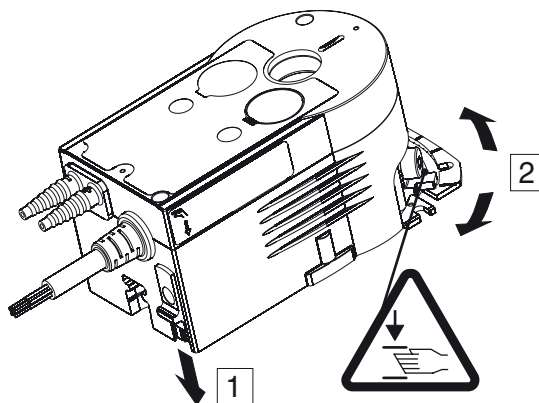
www.sauter-controls.com → Produkte →...→ Produktdatenblatt  
 www.sauter-controls.com → Produits →...→ Données produit  
 www.sauter-controls.com → Products →...→ Datasheet.  
 www.sauter-controls.com → Products →...→ Datasheet.  
 www.sauter-controls.com → Products →...→ Datasheet.  
 www.sauter-controls.com → Products →...→ Datasheet.  
 www.sauter-controls.com → Products →...→ Datasheet.

52.100 (ASV115CF132)  
 52.150 (ASV115CF152)

**6**



de Handbetrieb  
 fr Mode manuel  
 en Manual operating mode  
 it Funzionamento manuale

es Funcionamiento manual  
 sv Manuell drift  
 nl Hand bedrijf



de Warnung  
 fr Avertissement  
 en Warning  
 it Avvertenza  
 sp Advertencia  
 sv Warning  
 nl Warschuwing

B10846

  +	de Inbetriebnahme fr Mise en service en Startup it Messa in servizio es Puesta in marcha sv Driftstart nl Inbedrijfsname	de <a href="http://www.sauter-controls.com">www.sauter-controls.com</a> ↻ Produkte ↻...↻ Produktdatenblatt fr <a href="http://www.sauter-controls.com">www.sauter-controls.com</a> ↻ Produits ↻...↻ Données produit en <a href="http://www.sauter-controls.com">www.sauter-controls.com</a> ↻ Products ↻...↻ Datasheet. ↻ it <a href="http://www.sauter-controls.com">www.sauter-controls.com</a> ↻ Products ↻...↻ Datasheet. 52.100 (ASV115CF132) es <a href="http://www.sauter-controls.com">www.sauter-controls.com</a> ↻ Products ↻...↻ Datasheet. 52.150 (ASV115CF152) sv <a href="http://www.sauter-controls.com">www.sauter-controls.com</a> ↻ Products ↻...↻ Datasheet. nl <a href="http://www.sauter-controls.com">www.sauter-controls.com</a> ↻ Products ↻...↻ Datasheet.
	CASE VAV  de Parametrier-Software fr logiciel de paramétrage en parametering software it Software di Parametraggio es software de parametrización sv parameterrings mjukvara nl parametring-software	de Zubehör fr Accessoire ↻ en Accessory CASE VAV PC-USB: it Accessorio 0520450010 es Accesorio sv Tillbehör nl Toebehoren
	de <a href="http://www.sauter-controls.com">www.sauter-controls.com</a> ↻ Produkte ↻...↻ Handbuch fr <a href="http://www.sauter-controls.com">www.sauter-controls.com</a> ↻ Produits ↻...↻ Manuel en <a href="http://www.sauter-controls.com">www.sauter-controls.com</a> ↻ Products ↻...↻ Manual ↻ it <a href="http://www.sauter-controls.com">www.sauter-controls.com</a> ↻ Products ↻...↻ Manual HB7010022001 (de) es <a href="http://www.sauter-controls.com">www.sauter-controls.com</a> ↻ Products ↻...↻ Manual HB7010022002 (fr) sv <a href="http://www.sauter-controls.com">www.sauter-controls.com</a> ↻ Products ↻...↻ Manual HB7010022003 (en) nl <a href="http://www.sauter-controls.com">www.sauter-controls.com</a> ↻ Products ↻...↻ Manual	

de Dokument aufbewahren  
 fr Ce document est à conserver  
 en Retain this document  
 it Conservare il documento  
 es Guardar el documento  
 sv Spara dokumentationen  
 nl Document bewaren

© SAUTER HeadOffice  
 Fr. Sauter AG  
 Im Surinam 55  
 CH-4016 Basel  
 Tel. +41 61 - 695 55 55  
 Fax +41 61 - 695 55 10  
[www.sauter-controls.com](http://www.sauter-controls.com)  
[info@sauter-controls.com](mailto:info@sauter-controls.com)