

Ram för enhetsinsats med 55 x 55 mm inbyggnadsmått

Användningsområde

Det nya rumsenheterna från SAUTER produktlinje, innefattande EY-modulo 2 ecos, EY-modulo 5 ecos och de nya EGT33 * rumsgivare, möjliggör montering i standard ramar från ett antal belysningsknapps tillverkare med standardinstallation mått 55 x 55 mm.

Ramen kan väljas för utanpåliggande- eller infällt montage samt för dess färg och design. Detta gör att SAUTERs enheter passar både arkitektur och individuella designlösningar för rummet.

Egenskaper

- Tillbehörs komponenter till SAUTER enheter med 55 x 55 mm öppning
- Lämplig för ecoUnit 1 EY-RU1 ** och EY-SU106 rumsenheter
- Lämplig för ecoUnit 2 EY-RU2 ** rumsenheter
- Lämplig för ecoUnit 3 EY-RU3 ** och EY-SU306 rumsenheter
- Lämplig för EGT33 givare * rum
- Självhäftande skylt för släta ytor
- Icke-Sauter ramar i ett brett utbud av mönster och färger



Produkter

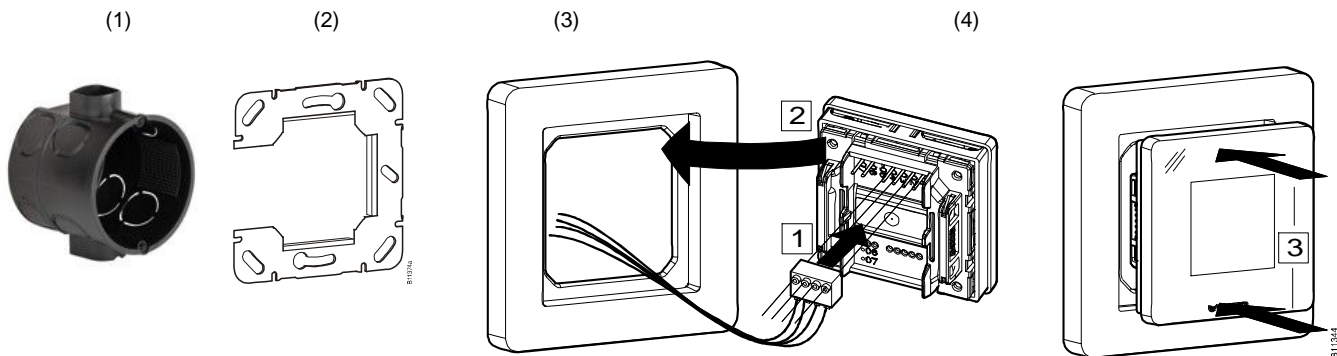
Typ	Beskrivning
	Monteringsplattor
0940240703	Monteringsplatta, enkel, för infällt montage, 10 st.
0940240704	Monteringsplatta, enkel, typ 2, för infällt montage, 10 st.
0940240802	Monteringsplatta, dubbel, för infällt montage, 10 st.
	Ramar för infällt montage
0940240102	Ram, enkel, helvit RAL 9010, 10 st.
0940240202	Ram, dubbel, helvit RAL 9010, 10 st.
	Ramar för utanpåliggande montage
0940240301	Basplatta, enkel (för väggmontage), helvit RAL 9010, 10 st.
0940240401	Basplatta, dubbel (för väggmontage), helvit RAL 9010, 10 st.
0940240501	Kabel täckplåt, enkel, för utanpåliggande ledningsdragning, 10 st.
0940240601	Kabel täckplåt, dubbel, för utanpåliggande ledningsdragning, 10 st.
0940240710	Självhäftande platta, enkel, svart, 83 x 83 mm, 10 st.
0940240711	Självhäftande platta, dubbel, svart, 83 x 143 mm, 10 st.
	Distansramar för att anpassa icke-Sauter ramar
0940240751	Distansram, 0.5 mm (10 st.)
0940240752	Distansram, 1.0 mm (10 st.)
0940240753	Distansram, 1.5 mm (10 st.)
0940240755	Distansram, F1 (10 st.)

Användning av SAUTER ramar

Infällt montage med SAUTER ramar

Följande komponenter som visas i bilden nedan krävs för inbyggnad:

- (1) Infälld dosa
- (2) Montageplatta
- (3) Ram
- (4) Apparatsats att monteras, såsom EY-RU3 **



Infällda kopplingsdosor och lådor för skalmursvägg från olika tillverkare kan användas, till exempel

D: Kaiser (storlek enl. DIN 49073)

CH:AGRO

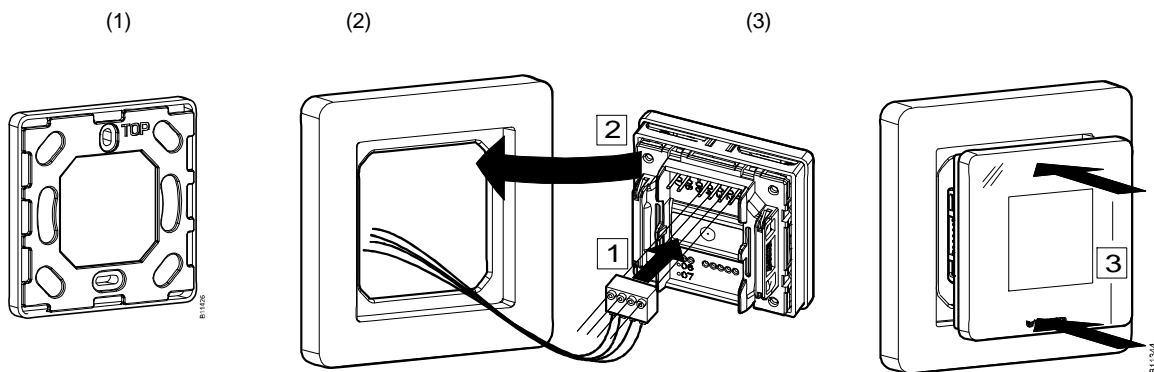
F: Legrand

Utanpåliggande montering med SAUTER ramar

Följande komponenter som visas i bilden nedan, krävs för utanpåliggande montering med infälld kabelmatning.

Om kabeln matningen är utanpåliggande, behövs en extra kabeldistans. För trådlösa enheters apparatsats (t.ex. ecoUnit 1), är en kabeldistans inte nödvändig.

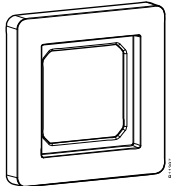

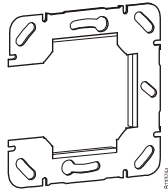
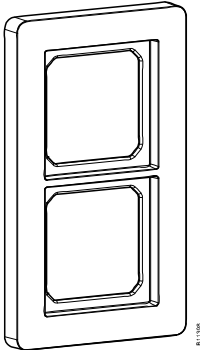

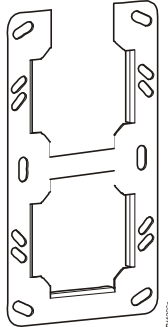
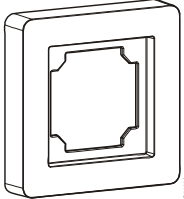

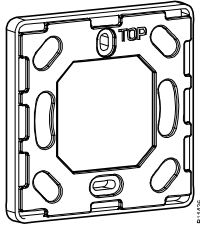
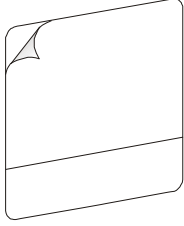
- (1) Valfri kabel täckplåt
- (2) Bottenplatta inklusive utanpåliggande montageplatta
- (3) Apparatsats att monteras, såsom EY-RU3 **



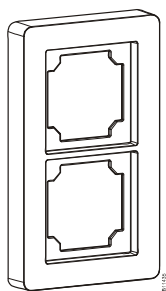
0940240***

Enkla och dubbla ramar

Sauter's utanpåliggande och infällda ramar finns som enkla och dubbla versioner. Ramarna so finns tillgängliga listas nedan med de delar som behövs för installationen.

Montering	Ram	Exempel med monterad enhet	Montagedelar
Infällt montage	Enkel ram: 0940240102 	Enkel ram med EY-RU346 	Enkel monteringsplatta: 0940240703 
	Dubbel ram: 0940240202 	Dubbel ram med EY-RU346 	Dubbel monteringsplatta: 0940240802 
Utanpåliggande montage	Enkel ram: 0940240301 	Enkel ram med EY-RU346 	För utanpåliggande kabelmatning, enkel kabeldistans: 0940240501  För montage på jämna ytor (t.ex. glas), enkel dubbelhäftande platta: 0940240710 

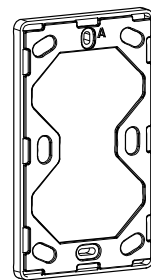
Dubbel ram: 0940240401



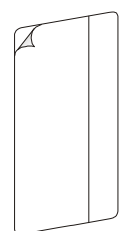
Dubbel ram med EY-RU346



För utanpåliggande kabelmatning,
dubbel kabeldistans:
0940240601



För montage på jämna ytor (t.ex. glas),
dubbel dubbelhäftande platta:
0940240711



0940240***

Användning av Icke-Sauter ramar

Många strömbrytartilverkare erbjuder ramar för standardinstallation dimension 55 x 55 mm passande för SAUTER's enhet. Nedan är ett urval av icke-Sauter ramar som har kontrollerats att de är förenliga med SAUTER's enheter. Höjden av den icke-Sauter ram är också avgörande för passform samt installationens öppenhet av 55 x 55 mm..

Notera följande

- Detta dokument listar det kompatibla sortiment strömbrytartilverkare. De produktområden som finns i olika färger och material. Enkel-, dubbel och ibland flera ramar är allmänt tillgängliga. Du kan få ytterligare information från strömbrytartilverkaren direkt via internet. De färger som visas för de enskilda bilderna är bara några exempel på de många alternativ som finns.
- Ramarna anges i detta dokument har kontrollerats för att säkerställa perfekt mekanisk kompatibilitet för SAUTER's enheters. Produktserien som inte är listade här, eller produkter från andra tillverkare, kan kontrolleras för kompatibilitet med Sauter på begäran.
- Icke-Sauter ramar kan erhållas från respektive tillverkarens återförsäljare. De regionala representanter och distributörer kan hittas på webbplatsen för strömbrytartilverkaren.
- Tjänsten erbjuds även från SAUTER-Cumulus GmbH, Freiburg, Inköpsavdelning: SAUTER-Cumulus har enats om vissa inköpsvillkor med tyska tillverkare av strömbrytare. För beställningar på mer än 100 enheter, kan du få ett alternativt erbjudande till den lokala leverantören från SAUTER-Cumulus.

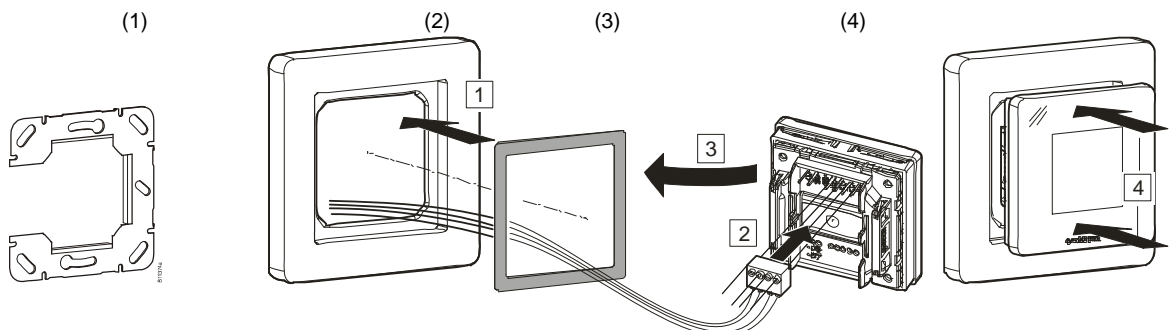
Komponenter för icke-Sauter ramars anpassning

De nya ecoUnits och EGT rumsenheter har en kant-dimension av 55*55 mm. De passar direkt in ramar från ett utbud av strömbrytartilverkarna

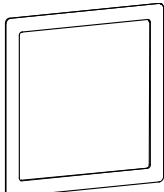
Beroende på tillverkaren i fråga, behövs en speciell distansram (och i vissa fall även en särskild monteringsplatta) krävs för anpassning för att kompensera för de olika ramhöjderna.

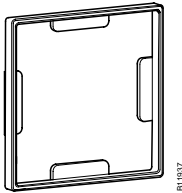
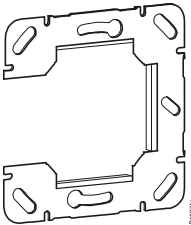
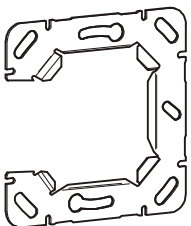
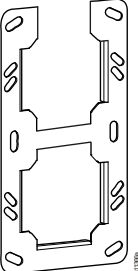
Totalt fyra komponenter används för detta ändamål:

- (1) Fästplatta
- (2) Icke-Sauter ram
- (3) distansram
- (4) Apparatsats att monteras, såsom EY-RU3 **



Anpassnings tillbehör:

Tillbehörsnummer	Beskrivning	
0940240751	Distansram 0.5 mm	
0940240752	Distansram 1.0 mm	
0940240753	Distansram 1.5 mm	

Tillbehörsnummer	Beskrivning	
0940240755	Distansram, F1	
0940240703	Enkel monteringsplatta	
0940240704	Enkel monteringsplatta, typ 2	
0940240802	Dubbel monteringsplatta	



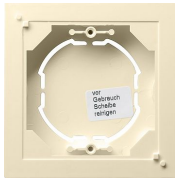







Notera:

- Ramarna för olika tillverkare är lämpliga för infällt montage. För vissa serier, behövs ytterligare adaptrar utanpåliggande montering. För utanpåliggande montage, behövs alla delar likt infällt montage, dvs en vanlig ram, den ändamålsenliga monteringsplattan och en distansram vid behov (se tabell nedan), samt distansramen.

0940240***

GIRA

Tillverkarens internet adress: www.gira.de

Serie	Prov illustration	Ram GIRA (D)	Anpassning tillbehör från SAUTER
Standard 55			<p>Enkel monteringsplatta 0940240703</p> <p>Distansram 1.5 mm 0940240753</p>
Ytadapter för serie: Standard 55		<p>Gira no. 0219 0*1) höjd ca. 15mm</p> 	
E2			<p>Enkel monteringsplatta 0940240703</p> <p>Distansram 0.5 mm 0940240751</p>
Event			<p>Enkel monteringsplatta 0940240703</p> <p>Distansram 0.5 mm 0940240751</p>
Esprit			<p>Enkel monteringsplatta 0940240703</p> <p>Distansram 0.5 mm 0940240751</p>
Ytadapter för serie: E2, Event, Esprit		<p>Gira nr. 0219 2*1) höjd ca. 15mm</p> 	

1) Gira's färgnummer måste läggas till.

För dubbla ramar, motsvarande antal av enkel monteringsplatta måste passas in.

JUNG

Tillverkarens internet adress: www.jung.de

Serie	Prov illustration	Ram JUNG (D)	Anpassning tillbehör från SAUTER
LS 990		(ram + mellanstycke) 	Enkel monteringsplatta, typ 2 0940240704 Distansram 1.0 mm 0940240752
Ytadapter för serie: LS990		Enkel/dubbel Jung nr.: LS 581A / LS 582A höjd ca. 47 mm 	
A 500			Enkel monteringsplatta 0940240703 Distansram 1.0 mm 0940240752
Ytadapter för serie: A500		Enkel/dubbel Jung nr.: AS 581A / AS 582A höjd ca. 47 mm 	
A plus			Enkel monteringsplatta 0940240703 Distansram 1.0 mm 0940240752
A Creation (AC581)			Enkel monteringsplatta 0940240703 Distansram 1.0 mm 0940240752

För dubbla ramar, motsvarande antal av enkel monteringsplatta måste passas in.

0940240***

MERTEN






Tillverkarens internet adress: www.merten.de

Serie	Prov illustration	Ram Merten (D)	Anpassning tillbehör från SAUTER
M-Smart			<p>Enkel monteringsplatta 0940240703</p> <p>Ingen Distansram</p>
ARTEC		<p>Ram + mellanstycke</p> 	<p>Enkel monteringsplatta 0940240703</p> <p>Distansram 1.0 mm 0940240752</p>
Ytadapter för serie: M-Smart ARTEC		<p>Enkel/dubbel Merten nr.: 5121** / 5122** höj ca. 31 mm</p> 	
M-Plan			<p>2 delar av varje:</p> <p>Enkel monteringsplatta 0940240703</p> <p>Distansram 0.5 mm 0940240751</p>
M-ARC			<p>2 delar av varje:</p> <p>Enkel monteringsplatta 0940240703</p> <p>Distansram 1.0 mm 0940240752</p>

För dubbla ramar, motsvarande antal av enkel monteringsplatta måste passas in.

Busch-Jaeger

Tillverkarens internet adress: www.busch-jaeger.de

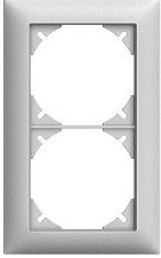
Serie	Prov illustration	Ram Busch-Jaeger (D)	Anpassning tillbehör från SAUTER
Future		<p>Ram + mellanstycke</p> 	<p>Enkel monteringsplatta 0940240703</p> <p>Distansram 1.0 mm 0940240752</p>
Future linear		 <p>En ram (Busch-Jaeger del: 172* behövs, plus ett mellanstycke: 1747-8* Notera. Finns ej i alla färger)</p>	<p>Enkel monteringsplatta 0940240703</p> <p>Distansram 1.0 mm 0940240752</p>
Ytadapter för serie: Future linear		<p>Enkel/dubbel Busch-Jaeger nr.: 1701-8* / 1702-8* höjd ca. 43 mm</p> 	

För dubbla ramar, motsvarande antal av enkel monteringsplatta måste passas in.

0940240***

Feller

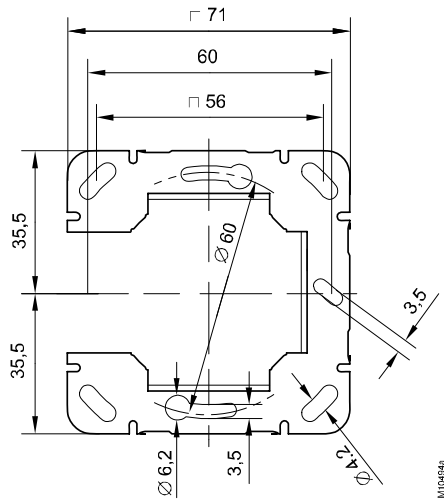
Tillverkarens internet adress: www.feller.ch

Serie	Prov illustration	Ram Feller (D)	Anpassning tillbehör från SAUTER
EDIZIOdue			<p>Enkel monteringsplatta 0940240703</p> <p>Distansram F1 0940240755</p> <p>Dubbel monteringsplatta 0940240802</p> <p>Distansram F1 (2 pcs) 0940240755</p>
Ytadapter för serie: EDIZIOdue		<p>Enkel/dubbel Feller typ: FX.39 höjd ca. 39 mm</p>	

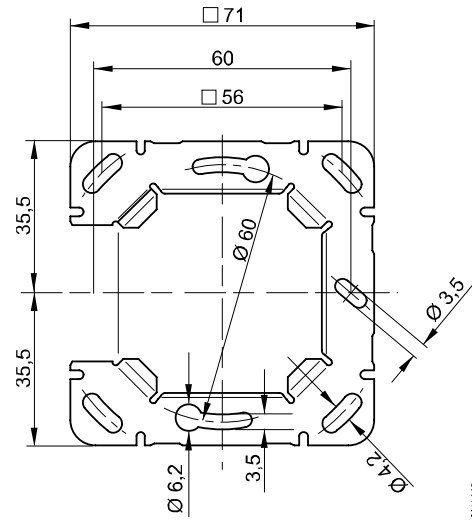
Notera

Endast enkla och dubbla rama är möjliga med Feller produkter.

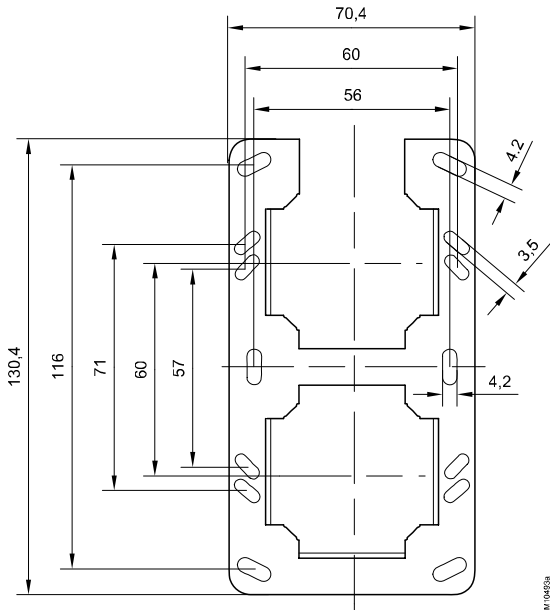
Måttitning: 0940240703



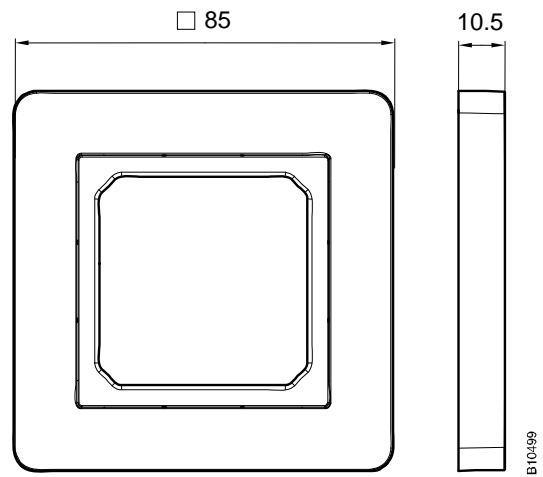
Måttitning: 0940240704



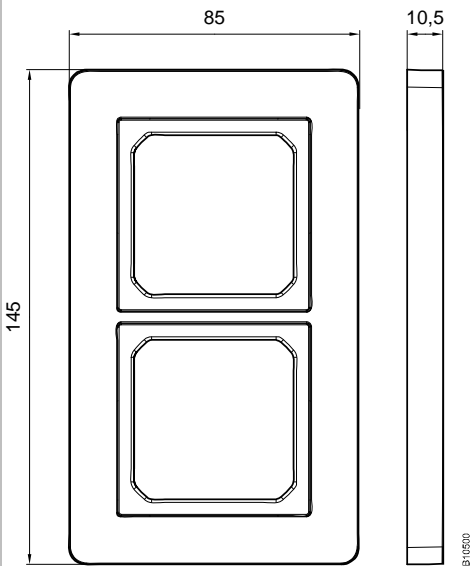
Måttitning: 0940240802



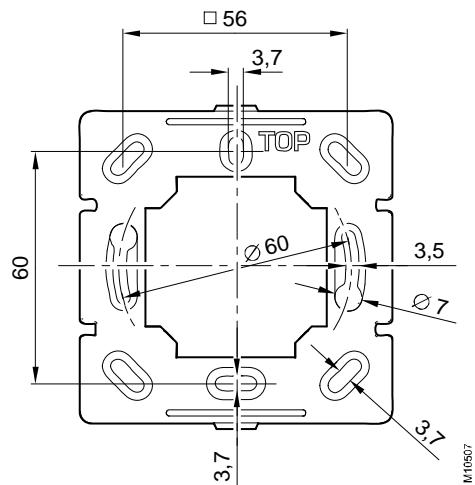
Måttitning: 0940240102



Måttitning: 0940240202

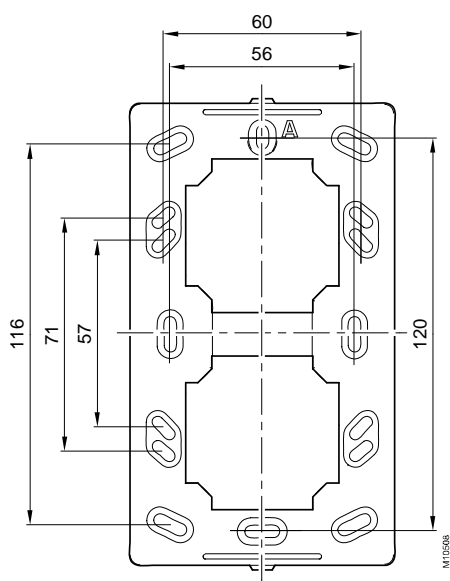


Måttitning: 0940240301

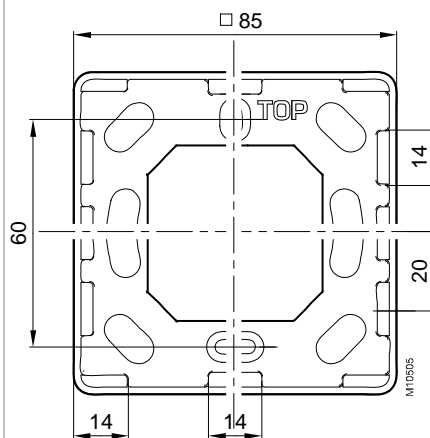


0940240***

Mått ritning: 0940240401



Mått ritning: 0940240501



Mått ritning: 0940240601

