

DSD: Differenstryckvakt

Hur energieffektiviteten förbättras

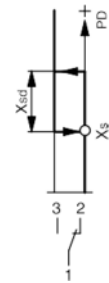
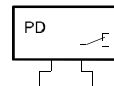
Reglering och övervakning av tryckskillnaden efter behov och utan extra energi

Funktioner

- För att övervaka differenstryck i vätskor, gaser och ångor
- För användning i exempelvis filterteknik och växt- och maskinteknik
- Inställningen på differenstrycket varierar från 0,06 till 6 bar
- Upp till 80 °C mediatemperatur
- Hög upprepningsprecision
- Stort överlastningsskydd
- Kan användas i alla neutrala medier, såsom uppvärmning av vatten, gaser, oljor etc.
- Lång funktionsdugliga livslängd
- Med monteringsfäste



DSD1**F002



Teknisk data

Parametrar

Min. last	0.1 A, 250 V~, 25 VA 0.1 A, 30 V=
Max. last	3(1) A, 250 V~, 250 VA 0.4 A, 30 V=, 10 W
Temperaturberoendet	1.5%/10 K
Noggranhet	3% av inställningsområdet
Hysteres	5% av inställningsområdet
Mekanisk dugliga liv	10 ⁶ kopplingar
Max. statiskt arbetstryck (positivt och negativt tryck)	16 bar

Omgivningsförhållande

Omgivningstemperatur	-10...70 °C
Tillåten temperatur på media	0...80 °C (icke-frysning media)
Omgivningsfukt	45...75% rh

Konstruktion

Anslutningskabel ¹⁾	3 x 0.5 mm ²
Membran	Krom-nickelstål 1.4310
Anslutningsgänga	G 1/8" (invändig gänga)
Vikt	0.2 kg

Standarder och direktiv

IP klass	IP65 (EN 60529)
Skyddsklass	II (EN 60730)

CE direktiv enl.	Lågspänningsdirektivet 2006/95/EC	EN 60730-1 / EN 60730-2-6
	EMC Direktiv 2004/108/EC	EN 55014 Klickfrekvens N < 0.2 Art. 4.2
	PED 97/23/EC	Art. 3.3
	PED 2014/68/EU	Art. 13, fluid group 2

Modeller

Typ	Inställningsområde (bar)
DSD134F102	0.06...0.6
DSD137F002	0.10...1.0
DSD140F002	0.25...2.5
DSD143F002	0.6...6.0

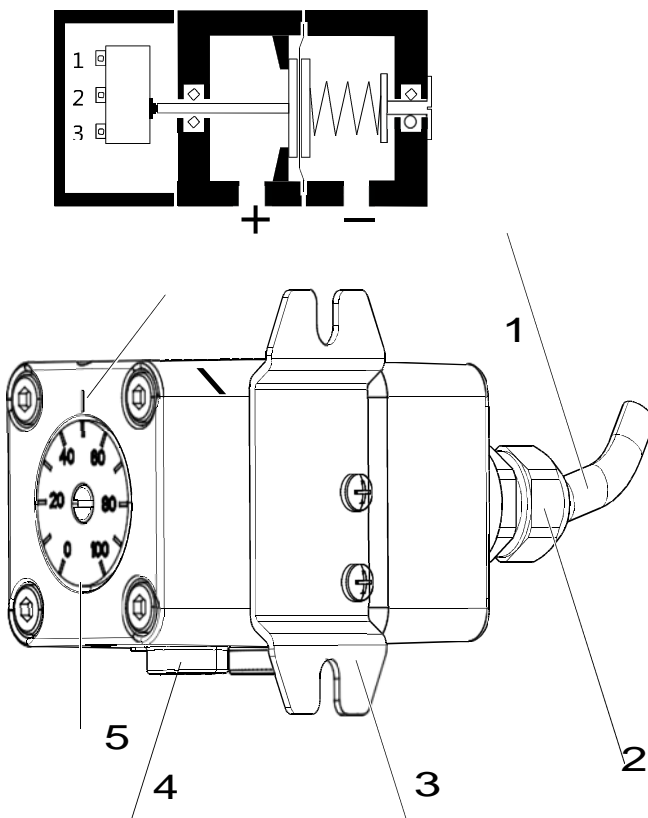
¹⁾ 1 m lång, fast ledning

Tillbehör

Typ	Beskrivning
0300360005	Förskruvning G1/8" till 6 mm rör (2 st)
0300360006	Pneumatisk koppling G1/8" till 6 mm slang (2 st)
0300360016	Strypskruv G1/8", G1/8" (2 st)

Funktion

Det tryck som skall mätas utövar en kraft på en sida av ett robust membran. Denna kraft påverkar membransystemet. Ett omkopplingsventillyftare monterad på membranet aktiverar en mikrobrytare. Kopplingspunkten kan ställas in via en börvärdesomställare. En skala monterad på börvärdesinställare och en inställningsmarkör visar respektive kopplingspunkt som är inställd. Produkten är lämplig för en positiv, negativ och differenstryckmätning.



1) Anslutningskabel	2) Kabelförskruvning
3) Montageplatta	4) Insticksanslutningen
5 Börvärdesomställare	6) Inställningsmarkör

Avsedd användning

Denna produkt är endast lämplig för det avsedda ändamålet av tillverkaren.

Alla relaterade produktregler måste också följas. Modifiera eller omvandling av produkten är inte tillåten.

Denna produkt är inte lämplig för säkerhetstillämpningar. Inte användas utomhus eller i ATEX zoner.

Ytterligare tekniska data

Material som kommer i kontakt med mediet:

Kapsling	Polyamid (förstärkt med glasfiber)
Membran, mätområdet fjäder	Krom-nickelstål 1.4310
Börvärdesinställare, omkopplingsnock etc.	Mässing CW614N
Pakningar	EPDM
Andra delar	PTFE

Material som inte kommer i kontakt med mediet:

Kapsling	Polyamid (förstärkt med glasfiber)
Kabelförskruvning	Polyamid
Anslutningskabel	Silikon- och halogenfri polymer
Monteringsfäste	Rostfrittstål 1.4301

Avytring

Vid avyttring av produkten, Följ gällande lokala lagar.

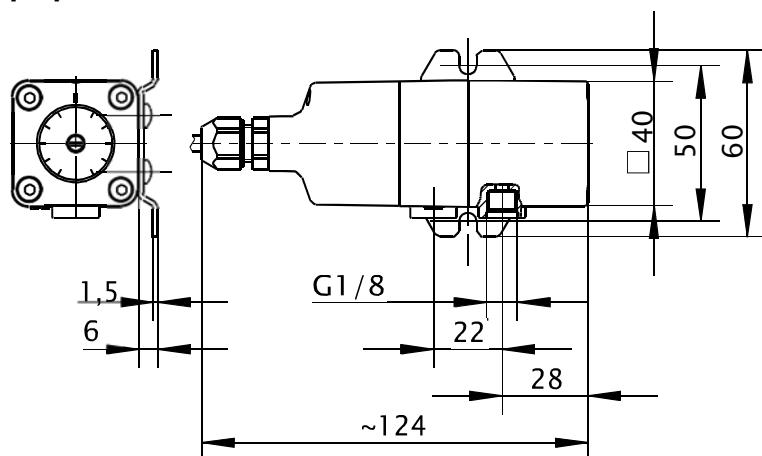
Mer information om material kan hittas i förklaringen om material och miljö för denna produkt.

Kopplingsschema



Måttritning

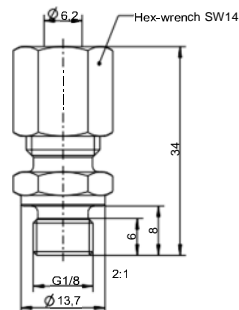
[mm]



Tillbehör

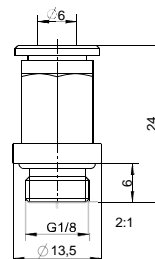
0300360005

[mm]



0300360006

[mm]



0300360016

[mm]

