

## SVU 100: Lufthastighetsgivare

Användes för mätning av lufthastigheten i dragskåp tillsammans med flödesregulator med analog-utgång RLE 151 (eller RLE 150) och övervakningsenhet RXE 110.

Kapsling enligt DIN 43880 av flamsäker termoplast med plintkåpa för väggmontage. Skruvplintar för kabel upp till 1,5 mm<sup>2</sup>.

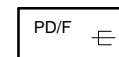
Typ	Mätområde m/s	Tryckdifferens Pa	Specialitet	Spänning	Vikt kg
<b>SVU 100 F005</b>	0...1,3 <sup>1)</sup>	Ca. 0...1	Linjär till v [m/s]	24 V~	0.13
Matningsspänning 24 V~	-15% / + 20 %, 50...60 Hz	Tillåten omgivningstemp.	5...55°C		
Effektförbrukning	1 VA	Tillåten omgivningsfukt	< 90 %rh		
Utsignal <sup>2)</sup>	0...10 V; load > 500 Ω	Kapslingsklass	IP 40 (EN 60529)		
Linearitet	2 %	Kopplingsschema	Med plintkåpa		
Tidskonstant	< 1 s	Måttitning	A08204		
Luftgenomflöde	3 cm <sup>3</sup> /min (at 1 m/s)	Montageinstruktion	M08203		
			MV 505636		

1) Rekommenderat mätområde: 0.2...1.3 m/s (utsignal 2...10 V)

2) Utgången är kortslutnings- och överspänningssäker upp till 24 V~.



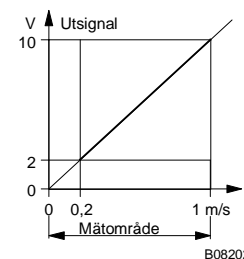
T08196



Y08201

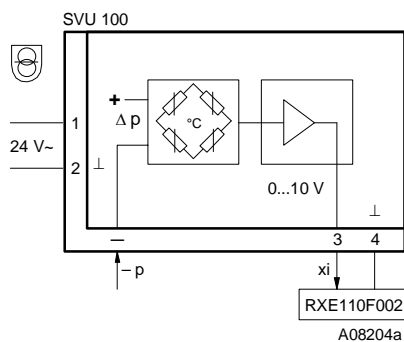
### Funktion

De temperaturberoende motstånden, som är tillverkade med tunnslitsteknik, värms upp. När luftströmmen passerar motstånden sänks temperaturen i förhållande till luftflödet. Temperaturskillnaden ger en differensspänning över en brygga där motstånden ingår. Om luftflödet ändrar riktning förblir utsignalen 0 V. Utsignalen från hastighetsgivaren matas som insignal till PI-regulatorn i övervakningsenheten RXE 110 F002. Ledvärdessignalen (w) från övervakningsenheten styr frånluftsregulatorn. Volymflödet anpassas proportionellt till frånluftens spjällöppning inom några sekunder. Därigenom höjs säkerheten mot att skadliga partiklar eller gaser skall komma ut ur dragskåpet. Utsignalen är linjär i förhållande till lufthastigheten. Vid stigande lufthastighet stiger utsignalen (funktion A).

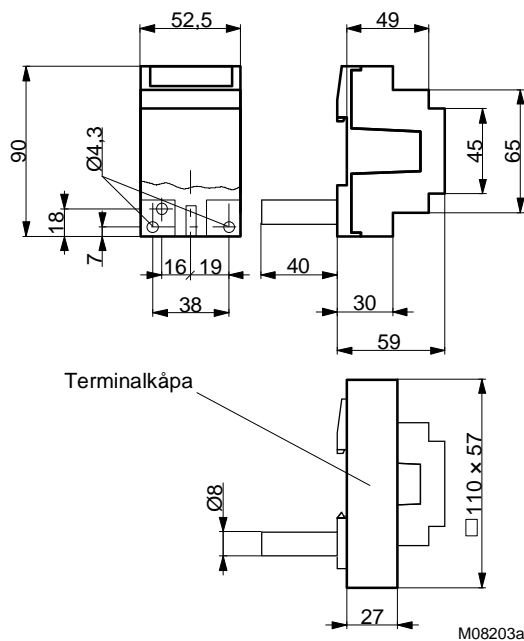


B08202

### Kopplingsschema



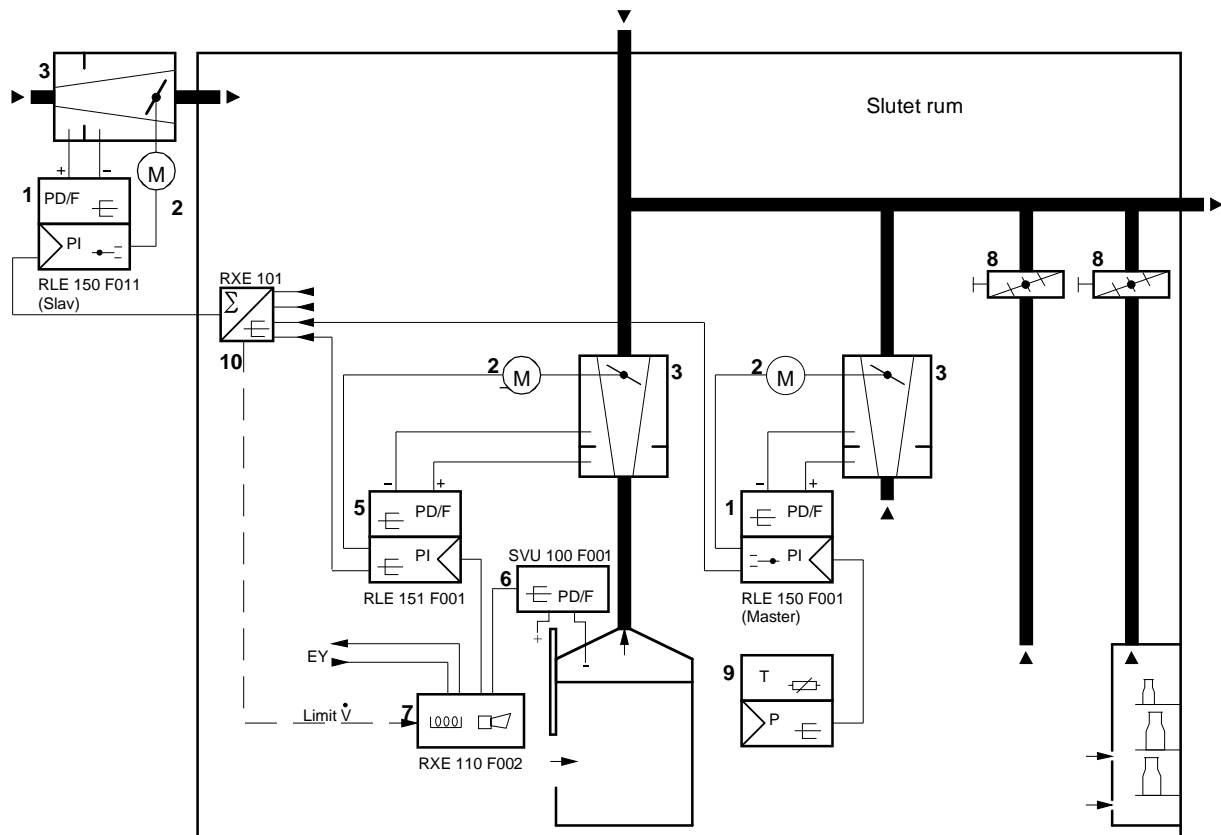
### Måttitning



M08203a

### Användningsexempel

Frånluftshastigheten är konstant oberoende av lucköppningen i dragskåpet.



B08162a

1 Flödesvolymsregulator	5 Frånluftsregulator för dragskåp	8 Manuellt spjäll
2 Spjällmotor	6 Hastighetsgivare	9 Rumstemperaturregulator
3 Flödesdon	7 Manöverpanel	10 Additionsenhet för volymflöde
		EY Centralenhet med nattfunktion och larm