

# DSU, DSI: Tryckgivare

## Hur energieffektiviteten förbättras

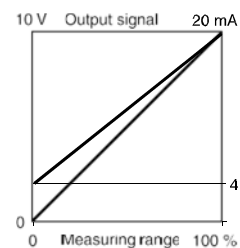
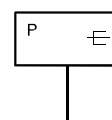
Enkel omvandling av tryck till en proportionell standardsignal

## Funktion

- För tryckmätning i vätskor, gaser
- Robust enhet med keramiska membran
- Hög precision
- Högt skydd mot övertryck
- Hög vibrationstålighet
- Låg hysteres
- Standard signal 0...10 V eller 4...20 mA
- Tryckgivare av rostfritt stål för korrosiva medier
- Med standardkontakt enligt DIN EN 175301-803-A



DS\*2\*\*F002



## Teknisk data

Spänningsmatning		
Spänningsmatning		Se modellista
Elektrisk anslutning		DSI:2-ledare kabel DSU:3- ledare kabel
Energiförbrukning		2-ledare:24 V=, 0.7 W 3-ledare:24 V=, 0.5 W(VA)
Parametrar		
Temperaturberoendet		0-punkt 0.07% FS/K Mätområde 0.05% FS/K
Omgivningsförhållande		
Omgivningstemperatur		0...60 °C
Temperatur på media		0...85 °C
Omgivningsfukt		45...75% rh
Ingångar/utgångar		
Hysteres		< 0.5% FS
Linjäritet		< 1% FS
Konstruktion		
Material kapsling		Krom-nickelstål 1.4305
Apparatkontakt		Kontaktdon 4-polig, standardkontakt DIN EN 175 01-803-A, kabelgenomföring M12
Kabelarea		Max. 1.5 mm <sup>2</sup>
Tryckanslutning		G 1/2"
Vikt		0.2 kg
Standards och direktiv		
IP klass		IP65 (EN 60529)
Skyddsklass		III (EN 61140)
CE godkännande enl.	EMC Direktiv 2004/108/EC	EN 61000-6-1 / EN 61000-6-2 EN 61000-6-3 / EN 61000-6-4 EN 60730
	PED	med förbehåll för Art. 3.3 av PED utan säkerhetsfunktion

## Modeller

Typ	Mätområde (bar)	Utsignal	Matningspänning	Max. tryck
DSU203F002	0...2.5 bar	0...10 V	24 V=~/	8 bar
DSU206F002	0...6 bar	0...10 V	24 V=~/	20 bar
DSU210F002	0...10 bar	0...10 V	24 V=~/	32 bar
DSU216F002	0...16 bar	0...10 V	24 V=~/	50 bar
DSU225F002	0...25 bar	0...10 V	24 V=~/	80 bar



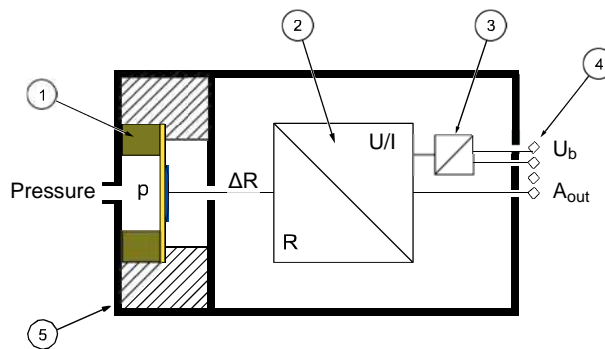
Typ	Mätområde (bar)	Utsignal	Matningsspänning	Max. tryck
DSI203F002	0...2.5 bar	4...20 mA	24 V=	8 bar
DSI206F002	0...6 bar	4...20 mA	24 V=	30 bar
DSI210F002	0...10 bar	4...20 mA	24 V=	32 bar
DSI216F002	0...16 bar	4...20 mA	24 V=	50 bar
DSI225F002	0...25 bar	4...20 mA	24 V=	80 bar

**Tillbehör**

Typ	Beskrivning
0300360007	Dämpning av tryckstötar, rostfritt stål, längd 1 m, G½"-G½"
0300360015	Hållare för väggmontage

**Beskrivning av drift**

Det tryck som skall mätas utövas direkt på ett keramiskt membran som deformeras när tryck anbringas. En töjningsmätare med en mätbrygga är monterad på det keramiska membranet. Deformationen av det keramiska ändrar utsignalen från töjningsgivaren. Den integrerade elektronik i enheten konverterar signalerna från trådtöjningsgivare till elektriska standard signaler 4 ... 20 mA eller 0 ... 10 V=.



1) Keramisk givare	2) Elektronik
3) Hjälpkraft	4) Elektrisk anslutning
5) Processanslutning	

**Avsedd användning**

Denna produkt är endast lämplig för det avsedda ändamålet av tillverkaren som beskrivs i "Beskrivning av drift" avsnittet. Alla relaterade produktregler måste också följas. Ändra eller omvandling av produkten är inte tillåten.

**Material**

**Material som kommer i kontakt med mediet:**

- Tryckgivare: rostfritt stål (1.4305)
- Keramiskt: aluminiumoxide
- Packning: fluorelastomer

**Avyttring**

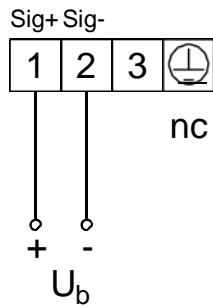
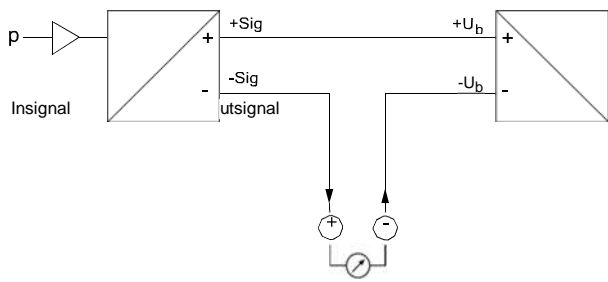
Vid avyttring av produkten, Följ gällande lokala lagar.

Mer information om material kan hittas i förklaringen om material och miljö för denna produkt.

Kopplingsschema

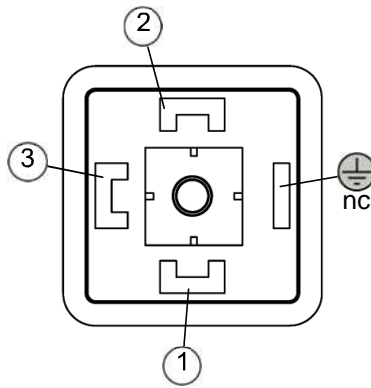
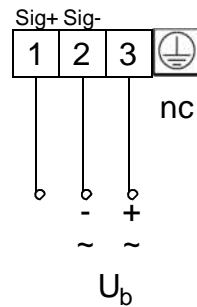
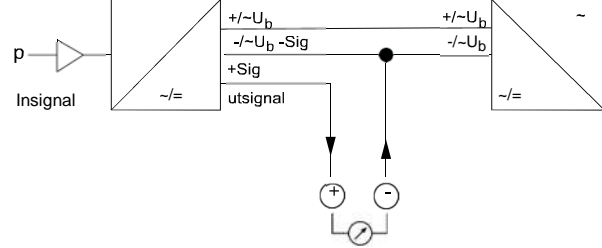
DSI2\*\*F002

Tryckgivare



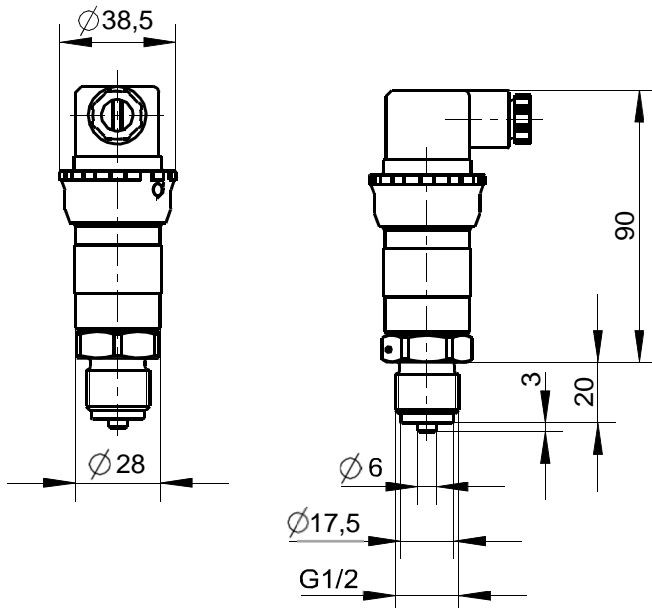
DSU2\*\*F002

Tryckgivare



Måttavering

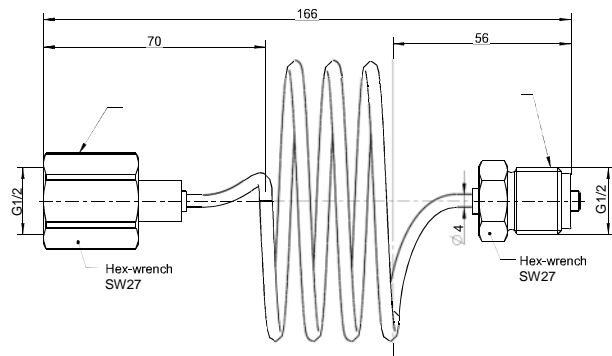
[mm]



Tillbehör

0300360007

[mm]



0300360015

[mm]

