

DSDU, DSDI: Differenstryckgivare

Hur energieffektiviteten förbättras

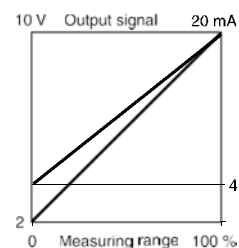
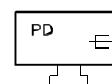
Enkel omvandling av tryckskillnader till en proportionell standardsignal

Funktion

- För mätning tryckskillnader i vätskor, gaser
- Robust enhet med keramiska membran
- För användning i filterteknik, värmesystem mm
- Differenstryck mätområde från 0 ... 6 bar
- Analog signal 0...10 V eller 4...20 mA
- 24 V \pm matningsspänning
- Med monteringsfäste
- Standardkontakt enligt DIN EN 175301-803-A



DSD*10*F021



Teknisk data

Matningsspänning

Matningsspänning	24 V \pm %, \pm 20%, (50...60 Hz)
Elektrisk anslutning	3-ledare
Energiförbrukning	< 1.5 W (VA)

Parametrar

Utsignal	0...10 V Last: > 2 k Ω 4...20 mA Last: \leq 700 Ω (V=), \leq 400 Ω (V~)
Noggrannhet ¹⁾	\leq 1%

Omgivningsförhållande

Omgivningstemperatur	-20...80 °C
Temperatur på media	0...80 °C (icke-frysning media)
Omgivningsfukt	45...75% rh
Sprängtryck	64 bar (båda sidor)

Konstruktion

Material kapsling	Mässing
Membran	Keramiskt
Anslutningsgänga	G 1/8" (invändig gänga)
Kontakt	Kontaktdon 4-polig, standardkontakt DIN EN 175 01-803-A, kabelgenomföring M12
Vikt	0.62 kg

Standards och direktiv

IP-klass	IP65 (EN 60529)
----------	-----------------

CE godkännande enl.	EMC Direktiv 2004/108/EC	EN 61326-1, EN 61326-2-3
---------------------	--------------------------	--------------------------

Modeller

Typ	Mätområde Δp	utsignal	Max. tryck (anslutning +)	Max. tryck (anslutning -)
DSDI101F021	0...1 bar	4...20 mA	10 bar	5 bar
DSDI103F021	0...2,5 bar	4...20 mA	21 bar	15 bar
DSDI106F021	0...6 bar	4...20 mA	21 bar	15 bar
DSDU101F021	0...1 bar	0...10 V	10 bar	5 bar
DSDU103F021	0...2,5 bar	0...10 V	21 bar	15 bar
DSDU106F021	0...6 bar	0...10 V	21 bar	15 bar

¹⁾ Inklusive olinjäritet och hysteres i kompenserade temperaturområde 10...70 °C

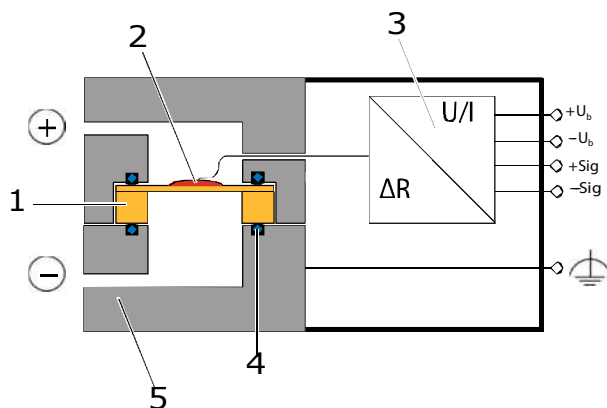


Tillbehör

Typ	Beskrivning
0300360005	Cutting ring fitting G $\frac{1}{8}$ " to 6 mm pipe (2 pcs)
0300360006	Pneumatic fitting G $\frac{1}{8}$ " to 6 mm hose (2 pcs)
0300360016	Throttle screws G $\frac{1}{8}$ ", G $\frac{1}{8}$ " (2 pcs)

Beskrivning av funktion

Det tryck som skall mätas utövas på det keramiska membranet som deformeras som följd. En töjningsmätare är monterad på membranet och dess motståndsvärde justeras i proportion till graden av deformation. Den integrerad elektroniken konverteras denna förändring i motstånd till elektriska standardsignaler 0 ... 10 V eller 4 ... 20 mA.



- | | |
|---------------|-----------------------|
| 1) Mätelment | 2) Trådtöjningsgivare |
| 3) Elektronik | 4) O-ring |
| 5) Kapsling | |

Avsedd användning

Denna produkt är endast lämplig för det avsedda ändamålet av tillverkaren som beskrivs i "Beskrivning av drift" avsnittet.

Alla relaterade produktregler måste också följas. Ändra eller omvandling av produkten är inte tillåten.

Ytterligare uppgifter

Material som kommer i kontakt med mediet:

Kapsling: Mässing 2,0401

Givare/membran: keramisk (Al₂O₃)

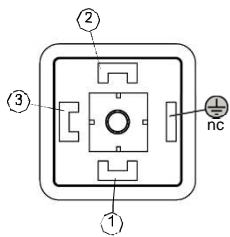
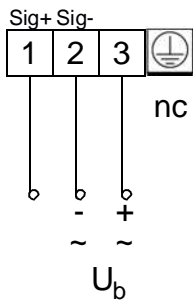
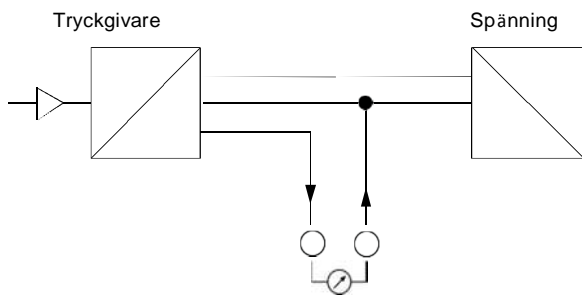
O-ring: EPDM

Avytring

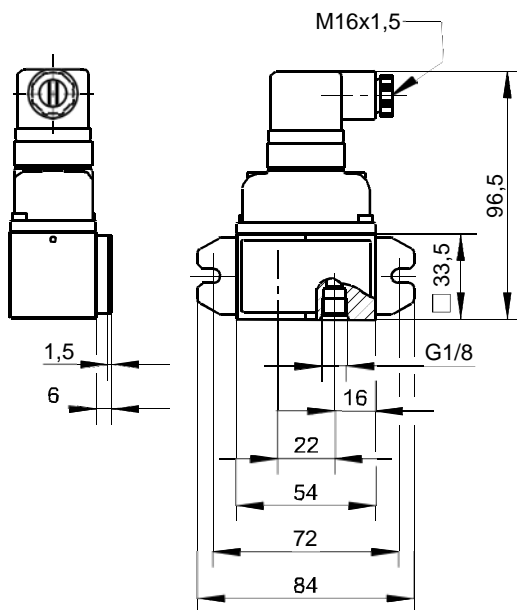
Vid avyttring av produkten, Följ gällande lokala lagar.

Mer information om material kan hittas i förklaringen om material och miljö för denna produkt.

Kopplingschema



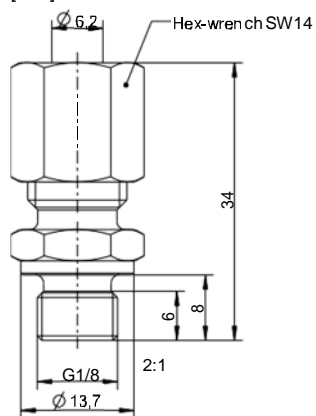
Måttritning



Tillbehör

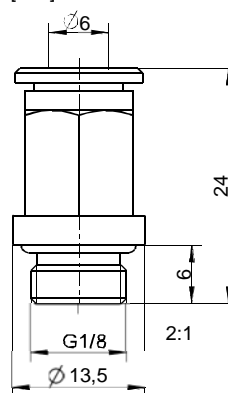
0300360005

[mm]



0300360006

[mm]



0300360016

[mm]

