

## Dykrör/skyddsror

### Hur energieffektiviteten förbättras

Tillbehörskomponent för givare och termostater för snabb mätning som möjliggör energi som skall användas i enlighet med behoven.

### Funktioner

- För att monteras i rör och behållare .
- Tillverkad av mässing (Ms) eller rostfritt stål (V4A)
- Modeller med cylindrisk rörgänga (G½" utvändig ISO 228/1, plantätning)<sup>1)</sup> eller konformad (R½" ISO 7/1 tätning i gängen)
- Med tryckfjäder (LW 15)



### Modeller

Typ	LW	Längd	Material	Gänga	Nominell tryck	Testtryck	T <sub>max</sub>
0391022050	7	50 mm	Rostfritt stål	G½"	40 bar	60 bar	325 °C
0391022100	7	100 mm	Rostfritt stål	G½"	40 bar	60 bar	325 °C
0391022200	7	200 mm	Rostfritt stål	G½"	40 bar	60 bar	325 °C
0391022300	7	300 mm	Rostfritt stål	G½"	40 bar	60 bar	325 °C
0391022450	7	450 mm	Rostfritt stål	G½"	40 bar	60 bar	325 °C
0391022600	7	600 mm	Rostfritt stål	G½"	40 bar	60 bar	325 °C
0391011050	7	50 mm	Mässing	R½"	10 bar	16 bar	160 °C
0391011100	7	100 mm	Mässing	R½"	10 bar	16 bar	160 °C
0391011150	7	150 mm	Mässing	R½"	10 bar	16 bar	160 °C
0391011200	7	200 mm	Mässing	R½"	10 bar	16 bar	160 °C
0391011300	7	300 mm	Mässing	R½"	10 bar	16 bar	160 °C
0391011450	7	450 mm	Mässing	R½"	10 bar	16 bar	160 °C
0393022100	15	100 mm	Rostfritt stål	G½"	40 bar	60 bar	325 °C
0393022200	15	200 mm	Rostfritt stål	G½"	40 bar	60 bar	325 °C
0393022450	15	450 mm	Rostfritt stål	G½"	40 bar	60 bar	325 °C
0393012100	15	100 mm	Mässing	G½"	5 bar	8 bar	160 °C
0393012200	15	200 mm	Mässing	G½"	5 bar	8 bar	160 °C
0392022100	7	100 mm	Rostfritt stål	G½"	25 bar	40 bar	325 °C
0392022300	7	300 mm	Rostfritt stål	G½"	25 bar	40 bar	325 °C

A 0392022100 och 0392022300 för endast TUC termostater




A Använd endast de medföljande dykrör (del nr.: 0.393.022 \*\*\* eller 0.392.022 \*\*\*) med TUC407F001 och TUC207F003.

### Tillbehör

Typ	Beskrivning
0300360008	Dragavlastning för kabeltemp. givare eller kappilärrör med 0392022*** (LW 7 eller 15) (10 st)
0364263000	Svetshylsa av stål, med invändig gänga G½", plantätning av koppar
0300360017	Tryckfjäder för LW 15

<sup>1)</sup> G½" utvändig ISO 228/1, plantätning: för svetsbussningar med plantätning (tillbehör)



			
LW 7 50 mm	•	• L > 50 mm	-
LW 7 100 mm	•	•	-
LW 7 150 mm	•	•	-
LW 7 200 mm	•	•	-
LW 7 300 mm	•	• L > 300 mm	-
LW 7 450 mm	•	•	-
LW 7 600 mm	•	-	-
LW 15 100 mm	•	-	•
LW 15 200 mm	•	-	•
LW 15 450 mm	•	-	•
0392022100	-	-	•
0392022300	-	-	•

A 0392022100 och 0392022300 endast för TUC termostater

A Använd endast de medföljande dykrören mässing eller rostfritt stål (del nr.: 0.393.022 \*\*\* eller 0.392.022 \*\*\*) med TUC407F001 och TUC207F003.

A Använd endast dykrör (LW 15) med 2 givare eller termostater med en diameter på minst 6 mm.

### Beskrivning

Dykrör för givare och termostater som skall monteras i rör och behållare för att hålla givarna patroner, nedsänkning stjätkar, temperaturgivare, temperaturregulatorer och termostater.

Dykrören är en komponent i enlighet med tryckkärlsdirektivet 97/23 / EG. Som sådana kan de dykrören monteras i trycksatta rör eller behållare. Enligt direktivet får ingen av komponenterna CE-märkas. Dykrören med de viktigaste säkerhetskraven i bilaga I till direktiv om tryckbärande anordningar. Det är operatörens ansvar att kontrollera och verifiera att givarmaterial är kompatibla med vätskorna som skall mätas. (Givarens material anges i måttritningar.) Dykrören är inte godkända för användning i dricksvatten för dricksvatten.

### Avsedd användning

Denna produkt är endast lämplig för det avsedda ändamålet av tillverkaren som beskrivs i avsnitt "Beskrivning".

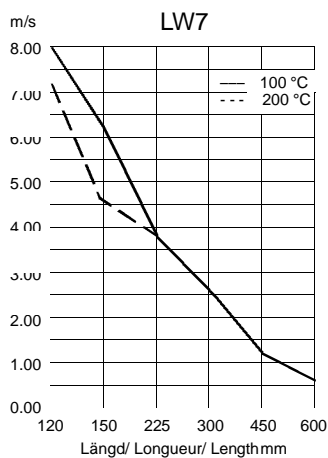
Alla relaterade produktregler måste också följas. Ändra eller omvandling av produkten är inte tillåten. Den lägre temperaturen är den som alltid gäller för kombinationer med temperaturgivare och termostater.

Användningen av dykrör är begränsad till vätskor som inte utgör skador på människor, djur och miljö. Användaren måste kontrollera kompatibiliteten för vätskan och materialet i temperaturmätfickan.

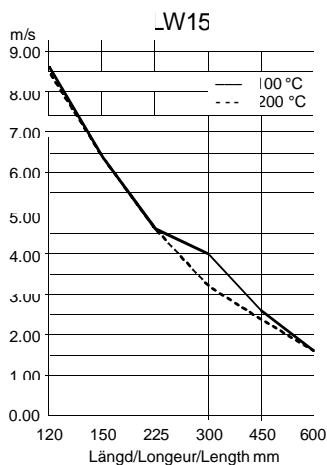
### Noteringar

Tillåtlig flödes hastigheten för tvärföde till dykrör i vatten.

Flödet kan orsaka temperaturmätfickan att vibrera. Om de specificerade hastigheterna endast marginellt överskrids (t ex genom 0,2 m / s), kan vibrationerna förändras abrupt, och materialutmattning kan avsevärt minska den funktionsdugliga livslängden för temperaturmätfickan.



B02321



B02323

Använd endast dyrör (LW 15) med 2 givare eller termostater med en diameter på minst 6 mm. Dyrörerna måste jordas enligt den avsedda applikationen eller lokala föreskrifter för montering.

**Avytring**

Vid avyttring av produkten, Följ gällande lokala lagar.

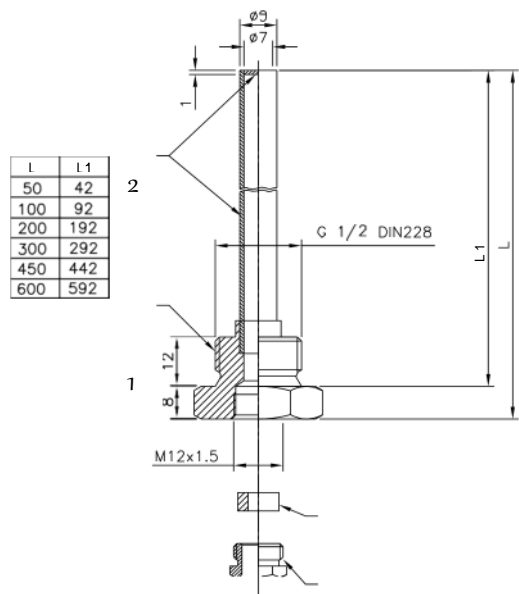
Mer information om material kan hittas i förklaringen om material och miljö för denna produkt.

**Måttritning**

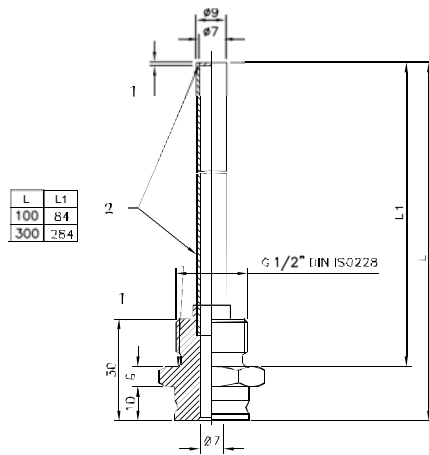
0391022\*\*\*

Material

<sup>1</sup> (Nippel) 1.4404    <sup>2</sup> (Skyddsör) 1.4404/1.4571



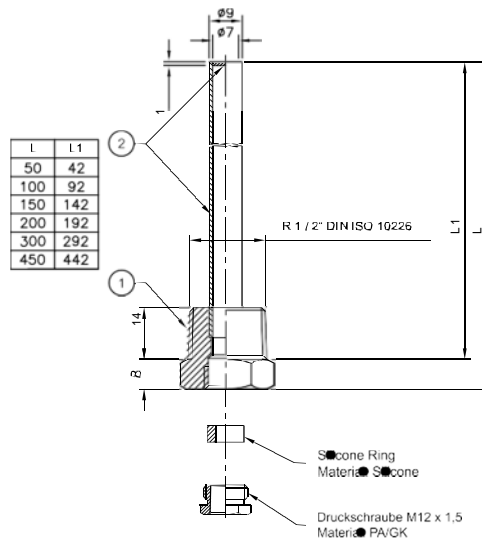
0392022\*\*\*



Material

<sup>1</sup> 1.4404      <sup>2</sup> 1.4404/1.4571

0391011\*\*\*

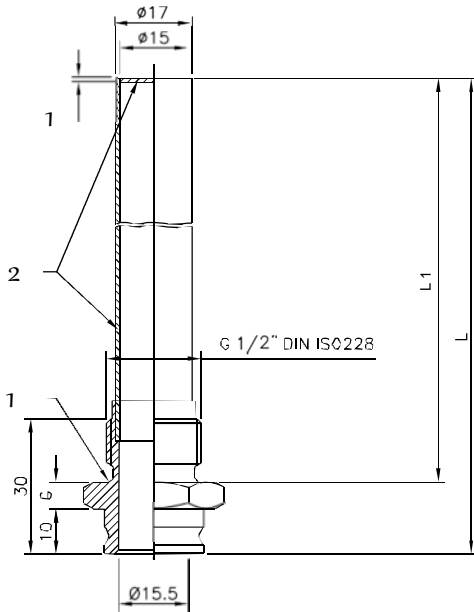


Material

<sup>1</sup> CuZn 39 Pb 3 (Ms 58)      <sup>2</sup> CuZn 37 (Ms 63)

0393022\*\*\*

L	L1
100	84
200	184
50	3

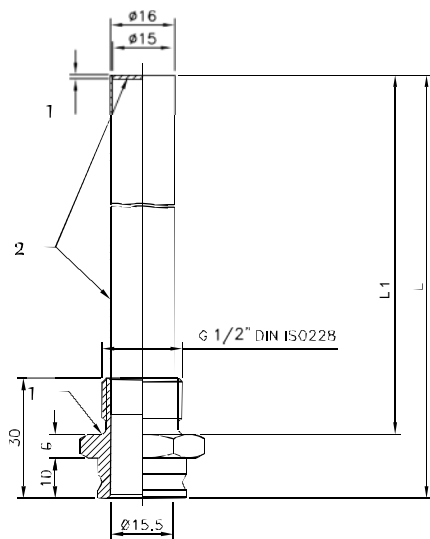


Material

<sup>1</sup> 1.4404    <sup>2</sup> 1.4404/1.4571

0393012\*\*\*

L	L1
100	84
200	184

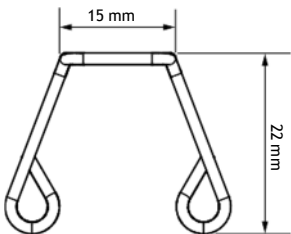


Material

<sup>1</sup> CuZn 39 Pb 3 (Ms 58)    <sup>2</sup> CuZn 37 (Ms 63)

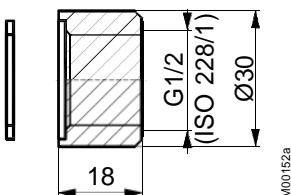
Tillbehör

0300360008



0364263000

364263



Fr. Sauter AG  
 Im Surinam 55  
 CH-4016 Basel  
 Tel. +41 61 - 695 55 55  
 www.sauter-controls.com