

FCCP 200: Dragskåpsdisplay och övervakning

Din fördel för ökad energieffektivitet

Visning och gränssnitt för säker och energieffektiv styrning av dragskåp, tryckzoner och andra miljöförhållanden med en tilltalande design och modern teknik

Egenskaper

- Mätvärdesvisning och indikering av driftförhållanden för olika miljöförhållanden såsom tryck, temperatur, luftfuktighet, etc. i kombination med en rumsautomationsstation EY-RC504/505 eller en volymflödetskompaktregulator ASV 2*5
- Övervakning av dragskåp i enlighet med EN 14175-2 för rätt funktion och luftbehandling för maximal säkerhet för laboratoriepersonalen.
- Övervakning av dragskåpsluck öppning > 500 mm
- Till och frånslag av dragskåpsbelysningen
- Upp till två funktionsvisningar för genomströmning i luckan
- Visning av dag/natt drift
- Konfigurerbar fördröjning eller tystning av ljudlarm
- Behovsstyrning av dragskåp i enlighet med EN 14175-6 i kombination med volymflödetskompaktregulatorn ASV 2*5
- Funktionsdisplay med larmsignal enligt EN 14175-2
- Fast lagring av alla inställda parametrar för skydd spänningsbortfall
- USB-anslutning (Typ-C) för enkel konfiguration av den anslutna VAV ASV 2*5
- Fem fritt inställbara knappar¹⁾
- Kemiskt resistent glasyta
- Visningsbara enheter m/s, fps, l/s, m³/h, cfm, Pa, °C, °F, %rh, ppm

Tekniska data

Spänningsförsörjning		
	Spänningsmatning	5V; ±10%
	Belastning	0,7 VA
Karakteristisk		
Larm akustisk	Ljudnivå	80 dB (A)
	Frekvens	4 kHz
	Larmvaraktighet ²⁾	60 s
	Fördröjning	inställbar 0 till 3200 s
Optiskt larm	Ljusstyrka	EN 842, punktlig
	Betraktningvinkel	> 120°
Temperaturgivare	Mätområde temp.givare ³⁾	-5 ... +50 °C
Omgivningsförhållanden		
	Driftstemperatur	5...45 °C
	Lagringstemperatur	-20...+80 °C
	Tillåten luftfuktighet Utan kondensation	<5...85% rF
Måttuppgifter		
	Design B × H × D	169 × 36 × 12 mm
Normer, riktlinjer		
	Skyddsklass	III
	Kapsling (vid korrekt installerad) EMC Direktiv 2014/30/EU	IP 41(lodrätt montage)

¹⁾ Kopplad mot rumsautomationsstation EY-RC504/505 och CASE Engine

²⁾ Kan ställas in via mjukvaran CASE VAV.

³⁾ Efter installation, måste temp.givaren kalibreras genom mjukvaran CASE Engine under idrifttagningen



FCCP200F010

Det internationella designpriset



Focus Open 2016
Special Mention



Översikt typer

Typ	Beskrivning
FCCP200F010	Dragskåps övervakning och visning

Tillbehör

Typ	Beskrivning
0300360001	USB anslutnings set
0430600100	USB-C RJ12 kabel FCCP 200

Funktionsbeskrivning

Enheten FCCP 200 är en dragskåpsfunktionsdisplay och används för att övervaka laboratorie-drag-skåp, tryckzoner och andra omgivningsförhållanden. Enheten kan användas, och används endast för detta ändamål.

Enheten FCCP 200 kan anslutas via RS-485-gränssnittet via SLC protokoll till en rumsautomationsstation EY-RC 504/505. Således kan, mångsidiga tillämpningar såsom parametriska visningar och larmhantering enkelt ordnas. I en CASE Engine integrerad firmware modul, låter man alla ingångar och utgångar utvärdera och integreras väl med i komplexa rum med automatiseringsfunktioner. Till exempel, kan ett fullständig inomhusklimats styroperationer och visning ordnas. Valda börvärden och ärvärden för temperatur och luftflöde, samt ljus och persienner kan styras via knappar och representerar det faktiska antalet givare på skärmen. För lämplig ändring av rumskontroll larmet och visningsenhet kan FCCP integreras i SAUTER rumsautomation.

Efter en viss tid, är displayenheten i ECO-läge för att vara så energieffektiv i vänteläge eller tiden visas. Efter ett tryck på strömbrytaren, den nedtonade knappen ikonen, visas allt igen. FCCP 200 är en prisbelönt konstruktion av rumsreglering enhet som ansluts i renrum, laboratorier och rum med krävande estetik med funktionalitet.

I samband med en volymflödetskompaktregulator ASV 2 **, kan enheten användas som display och larmvisering för rummet och kanaltryck och drag-skåp. Enheten signalerar genom att ändra bakgrundsbelysningen för att växla från septisk till aseptisk tillstånd eller sjunker under en önskad inställningspunkt vid rumstryck övervakning. Med avstängningsknappen kan användaren tysta summern. Parametrarna ställs in via programvara CASE VAV. Enligt EN 14175-2 drag-skåp, som är utrustade med en funktionsindikering för att övervaka den korrekta frånluftsvolymlöde. För detta ändamål, kommer den avgivna mängden luft kontinuerligt detekteras och jämförs med frånluftsvolymlödet fastställs av drag-skåpstilverkaren. Om det inte finns tillräckligt flöde för användaren, så visas felet med hjälp av en display, hörbara och visuella larm. I kombination med kompaktregulatorn ASV ger övervakningssystemet FCCP energieffektiv drift av säkrar och reglerar ventilationsfunktionen i enlighet med EN 14175-6. Konfigurationspluggen som är placerad på undersidan av FCCP 200 ger åtkomst till volymflödetskompaktregulatorn ASV 2 **. Detta möjliggör bekväm konfiguration av kompaktregulatorn. Det kommer hela tiden nya applikationer med nya eller parametrar som skall ändras.

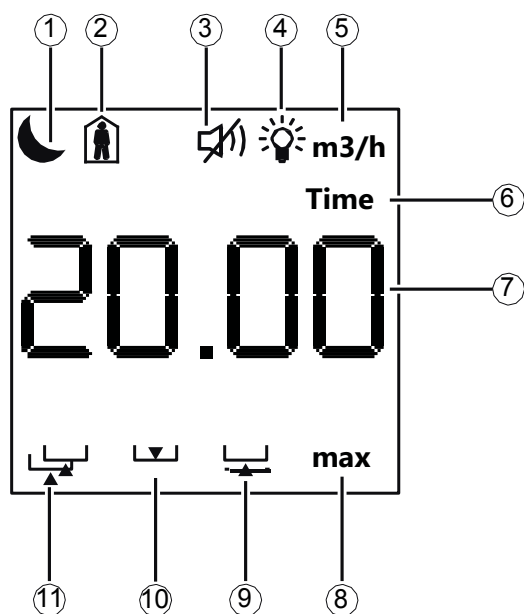
Avsedd användning

Denna produkt är avsedd endast för avsett ändamål av tillverkaren, som beskrivs i avsnittet "Funktionsbeskrivning".

Detta inkluderar överensstämmelse med alla tillämpliga bestämmelser produkt. Ändringar eller modifieringar är inte tillåtna.

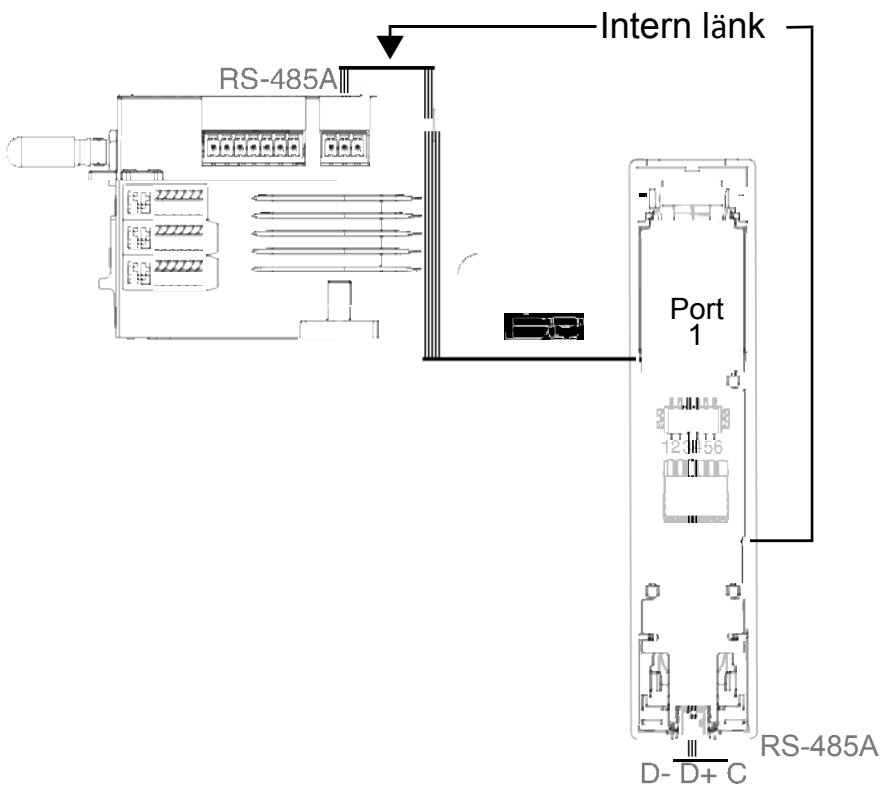
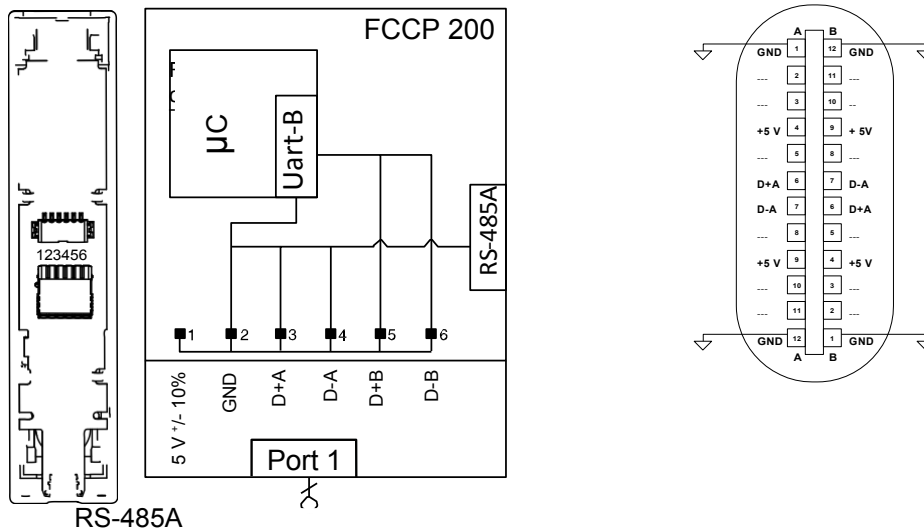
Funktionsöversikt (FCCP)

Knapp	Funktion «Dragskåpsövervakning»
max	Nöddrift. Genom att trycka på max-knappen så är frånluftslödet kodade läge oberoende av luckan höjs till parametriserade max volymflödet . Obs! ASV 2xx, kan i stället för max funktionen spjället OPEN tilldelas .
min	Avstängningsläge. Genom att trycka på knappen min, kommer minluft att strömma, oberoende av luckans givarposition till parametriserade volymflöde min sänks.
Mute	Manuell kvittering av ljudlarmet . Det hörbara larmet stängs automatiskt av efter ca. 90s
Ljus	Tända och släcka ljuset i drag-skåp. Funktionen är oberoende av det nuvarande läget i drag-skåpet .
I/O	Knapp för funktionell tillkoppling eller avstängning av drag-skåpet . Alla övervakningsfunktioner är inaktiverade .



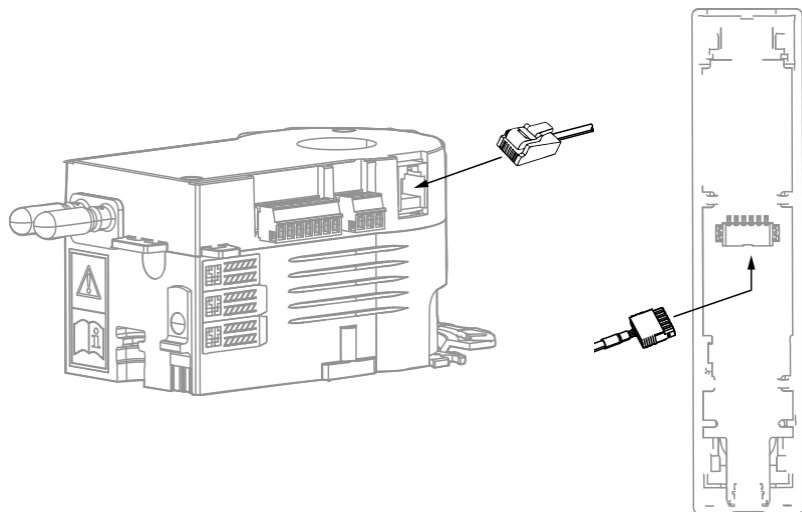
Nr.	Värde	Beskrivning
1	Nattsänkning	Bekräftar aktiverad nattsänkning . Denna funktion kan realiseras med en högre nivå i rumsautomationsstationen (ecos504 / 505).
2	Närvaro	Visar frisättningen av den valfria integrerade till dragskåpet närvarodetektorn .
3	Mute	Indikerar att den inbyggda summern är avstängd.
4	Ljus	Anger om belysning i dragskåp är tänd eller släkt.
5	Enhet	Visar enheten för det visade värdet.
6	Tid	Visas när FCCP 200 återspeglar den nuvarande systemtiden . (Endast i kombination med ecos 504/505)
7	Värde	Visar värdet av det fysiskt övervakade värde.
8	max/min	Bekräftar aktiverade funktionen max. eller min.
9	Luckpos, utanför omr.	Varnar om luckan öppnas mer än 500 mm. Övervakning av luckan kan optinalt övervakas av lägesgivaren SGU100.
10	Lucka stängd	Indikerar att luckan är stängd.
11	Samhörighet	Indikerar att alltför många dragskåp öppnas samtidigt.

Anslutningsschema

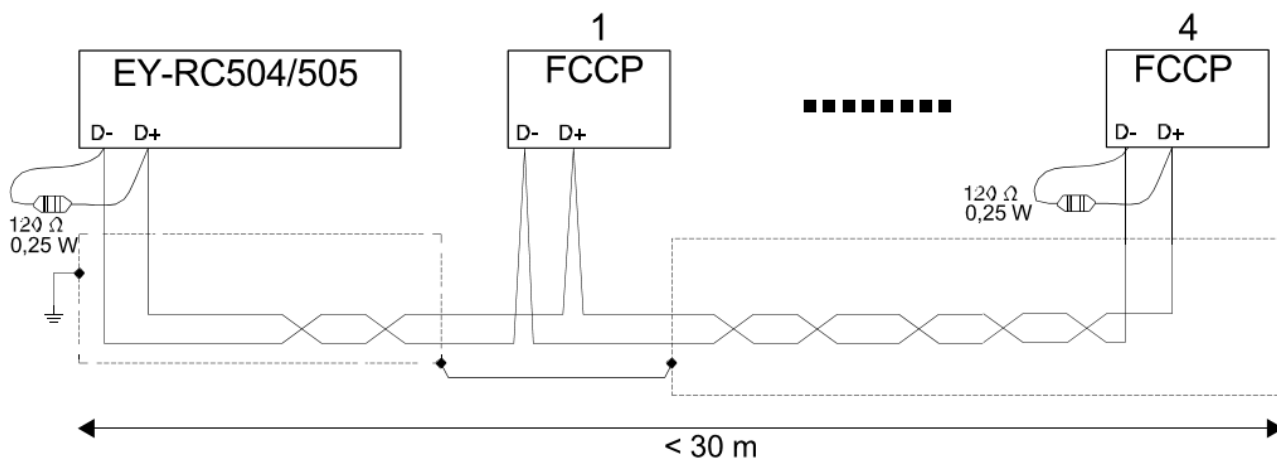
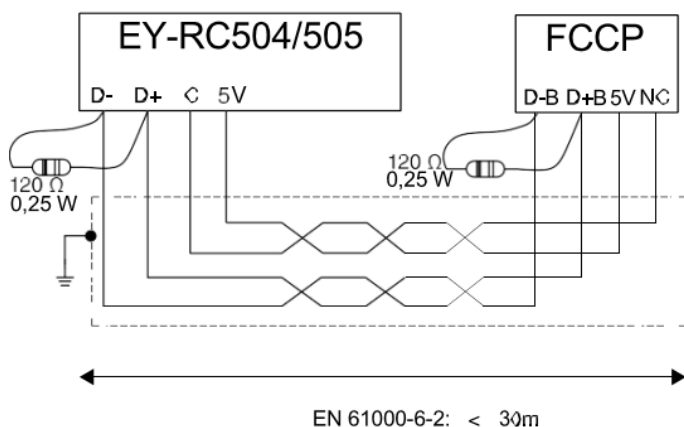


OBS.
 RS-485A via port 1 ger bara tillgång till nätverket för att konfigurera anslutna ASV2xx enheter.
 RS-485B används för anslutning av punkt-till-punkt data mellan ASV2xx, EY-RC 504 och FCCP 200.

Anslutning FCCP till ASV2* med medföljande kabel



Anslutning av FCCP till EY-RC 504/505



Projekterings- och montageanvisningar

Dragskåpets funktionsdisplay och övervakning FCCP 200 kan vara ytmonterade direkt på dragskåpet. En färg integration av dragskåpet är också möjligt. För detta ändamål måste en lämplig monteringsanordning sättas upp. Laboratoriet kommer att levereras en funktionsdisplay och övervakning med en 2,9 m lång anslutningskabel , vilket möjliggör enkel montering med kontakter.

Som framgår av diagrammet ovan kan både rumsautomationsenheten EY-RC och ASV2 endast mata en FCCP. Upp till fyra enheter kan anslutas till EY-RC504/505 och integreras i SAUTER rumskoncept. Dock måste dessa levereras separat. Den maximala kabellängden är 30 m.

Anslutnings varianter

	ASV2* Med intern kraftmatning	ASV2* Med extern kraftmatning 5 V	EY-RC 504/505 Med intern kraftmatning	EY-RC 504/505 Med extern kraftmatning 5 V
Antal FCCP:	1	4	1 per RS-485 bus	4 per RS-485 bus

Kablage

Area	Längd
Min. 0,75 mm ² (AWG20)	Max. 3 m för anslutna enheter såsom ASV 2 * 5, givare och dragskåpsfunktionsdisplay och övervakning
Max. 1,5 mm ² (AWG16)	> 3 m för anslutning till fastighetens övervakningssystem

Bortskaffande

Omhändertagande skall ske enligt lokala och aktuell lagstiftning som alltid skall beaktas.

Vänligen se materialdeklarationen för mer information om material för den här produkten.

Konfiguration av adress via tangenter

För att ställa in Rumsenhet ID (RUID) tryck "ON / OFF" och mute-knappen samtidigt i 5 sekunder. Färgen på displayen ändras sedan till grönt. Den nuvarande enhetsadressen visas.

Genom att trycka på knappen "max" och "min", kan adressen i intervallet mellan en och fyra ökas eller minskas.

Observera: två identiska RUIDs kan inte tilldelas för varje buss.

Vid användning av EY-RC504/505 station tilldelas RUID 1 till 4 per buss ; dvs högst åtta enheter kan användas på en modul ecos.

Måttritning (FCCP)

