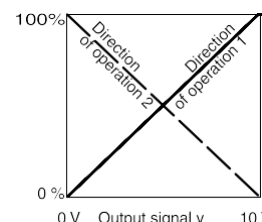


Plus 2G: Ventilmanöverdon



Plus 2G



Egenskaper

- Ställkraft 4500 N
- Manövrering av 2- eller 3-vägsventilerna i typserien VQD / BQD, VQE / BQE, VUG / BUG, VUS / BUS och V66N från DN 65
- För styrenheter med kontinuerlig utgång (0 ... 10 VDC eller 4 ... 20 mA) eller kopplingsutgång (2-punkts- eller 3-punktsstyrning)
- BLDC-motor med styrelektronik och elektronisk kraftberoende avstängning
- Enkel montering med ventil, spindelanslutning som sker automatiskt efter applicering av styrspänningen (patenterat system)
- Kodningsomkopplare för att välja gångriktning och hastighet
- Uppförande vid fel i kontinuerlig styrsignal som är fritt valbar (öppen, stopp, stängd)
- Manuell styrning möjlig direkt på drivenheten
- Integrerad tvångsstyrnings funktion tex. som en frysfunktion
- Oberoende anpassning till ventilens slaglängd. Det uppmätta slaglängden sparas och förloras inte även om spänningen bryts
- Extern manuell justering med motoravstängning
- Matningsspänning 230 V ~ med modul eller direktanslutning för 24 V ~ / =, kontinuerlig styrning också tillåten vid 230 V ~
- Monteringsben av rostfritt stål, monteringsfäste av gjuten aluminium för ventilfäste
- Elektriska anslutningar (max. 2,5 mm²) med skruvplintar

Tekniska data

Elförsörjning

Matningsspänning	24 V~ ±10%, 50...60 Hz 24 V= ±10% 230 V~ (med tillbehör) ±15%
Strömförbrukning	Max. 65 VA (beroende på gångtid)

Parametrar

Gångtid	0,25 / 0,38 / 0,47 / 1,0 mm/s
Tryckkraft	4500 N
Slaglängd	Max. 50 mm
Driftläge	EN 60034-1: S3- 80% ED, max. 1200 c/h vid 70 °C

Lägesregulator

Styrsignal y	0...10 V=, Ri = 500 kΩ 4...20 mA, Ri = 125 Ω
Utgångspunkt U ₀	0 respektive 10 V=
Utgångspunkt I ₀	4 respektive 20 mA
Reglerområde ΔU	10 V=
Reglerområde ΔI	16 mA
Återkoppling y ₀	Med tillbehör: 0...10 V=, Last > 1 kΩ 4...20 mA, Ri ≤ 500 Ω

Omgivningsförhållande

Tillåten Omgivningstemperatur ¹⁾	-20...70 °C
---	-------------

Konstruktion

Vikt	6,0 kg
------	--------

Normer

IP klass	IP65 (EN 60529)
----------	-----------------

Typöversikt

Typ Egenskaper

PLUS2G Ventilställdon 4,5 kN, från DN65

Ställdonet passar följande ventiltyper: VQD/BQD, VQE/BQE, VUG/BUG, VUS/BUS och V66N från DN 65.

¹⁾ Vid temperaturer under fryspunkten eller kondens använd den interna värmaren

Tillbehör

Typ	Egenskaper
PLUS2G-230V	Modul 230 V~ till Plus 2G
PLUS2G-RUECK	Modul Lägesregulator 0...10 V= / 4...20 mA till Plus 2G
PLUS2G-HEIZ23	Modul Värmemotstånd 15 W, 230 V~ till Plus 2G
PLUS2G-HEIZ24	Modul Värmemotstånd 15 W, 24 V~ till Plus 2G
PLUS2G-RELAIS	Modul Reläkort med 2 växlingskontakter 10 A, 250 V~ till Plus 2G
PLUS2G-POTI01	Modul Potentiometer 100 Ω, 0,5 W till Plus 2G
PLUS2G-POTI02	Modul Potentiometer 200 Ω, 0,5 W till Plus 2G
PLUS2G-POTI10	Modul Potentiometer 1000 Ω, 1,0 W till Plus 2G
PLUS2G-POTI20	Modul Potentiometer 2000 Ω, 1,0 W till Plus 2G
PLUS2G-POTI50	Modul Potentiometer 5000 Ω, 1,0 W till Plus 2G
PLUS2G-LED	Modul LED-indikator för visuell funktionsvisning till Plus 2G

Ventil-ställdon-Kombinationer

Garanti: De angivna tekniska data och tryckskillnader är endast tillämpliga i kombination med SAUTER ventilmanövreringsorgan. Användning av ventildrivningar från andra tillverkare upphäver alla garantier.

Definition för Δp_{max} : Max tillåtet tryckfall i styrläge, där drivenheten öppnas och stänger ventilen på ett säkert sätt.

Ställdon	PLUS2G
Tryckkraft	4500 N
Styrsignal	2-Pkt., 3-Pkt., 0...10 V, 4...20 mA

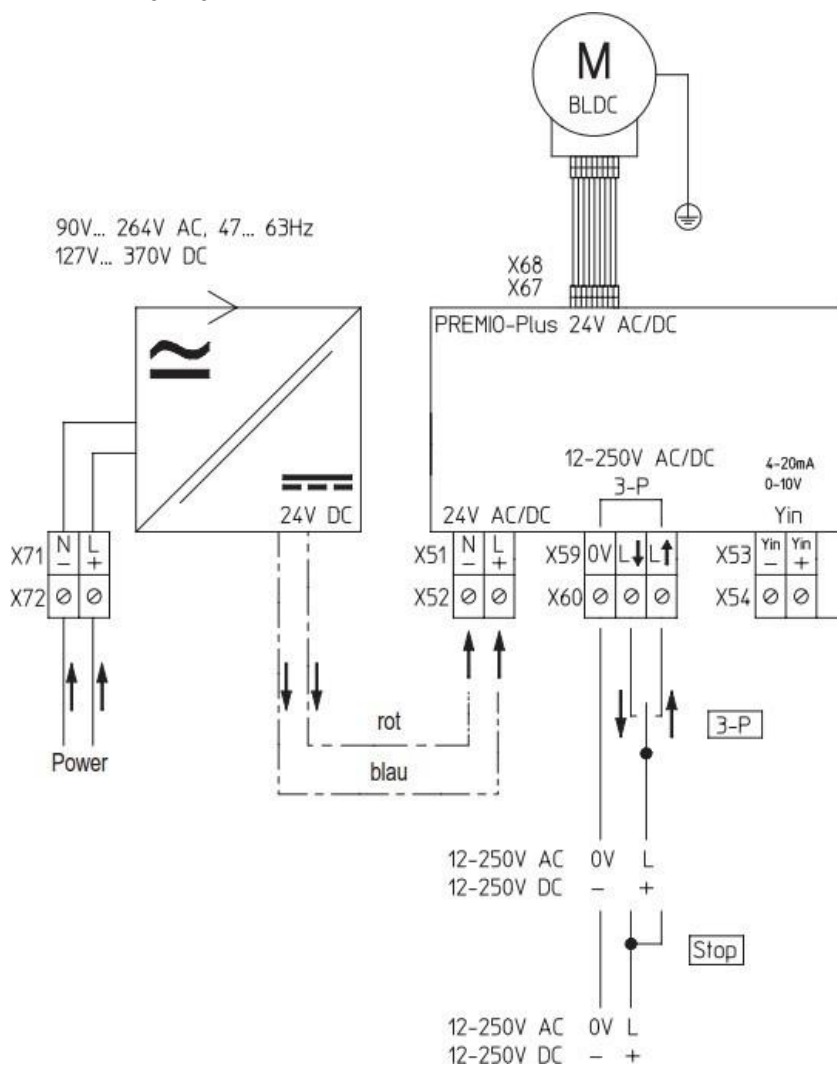
Ventiler stänger mot trycket	Δp_{max} [bar]
VQD065F300 / VQD065F701D	11,0
VQD080F300 / VQD080F701D	7,1
VQD100F300 / VQD100F701D	4,6
VQE065F300 / VQE065F701D	11,0
VQE080F300 / VQE080F701D	7,1
VQE100F300 / VQE100F701D	4,6
VQE125F300	2,9
VQE150F300	2,0
VUG065F304	10,9
VUG080F304	7,0
VUG100F304	4,3
VUG125F304	2,9
VUG150F304	2,1
VUS065F305	10,9
VUS080F305	7,0
VUS100F305	4,3
VUS125F305	2,6
VUS150F305	1,7
V66N065F701D	10,9
V66N080F701D	7,0
V66N100F701D	4,3

Blandningsventiler	Δp_{max} [bar]
BQD065F300 / BQD065F701D	11,0
BQD080F300 / BQD080F701D	7,1
BQD100F300 / BQD100F701D	4,6
BQE065F300 / BQE065F701D	11,0
BQE080F300 / BQE080F701D	7,1
BQE100F300 / BQE100F701D	4,6
BQE125F300	2,9
BQE150F300	2,0

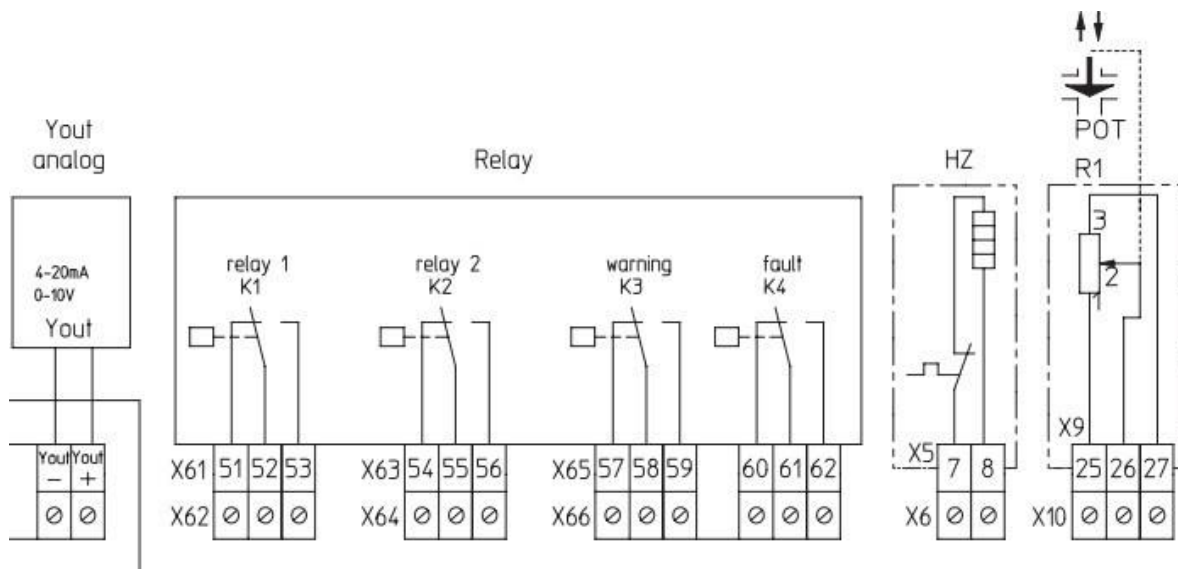
Blandningsventiler	Δp_{max} [bar]
BUG065F304	10,9
BUG080F304	7,0
BUG100F304	4,3
BUG125F304	2,9
BUG150F304	2,1
BUS065F305	10,9
BUS080F305	7,0
BUS100F305	4,3
BUS125F305	2,9
BUS150F305	2,1

Kopplingsschema

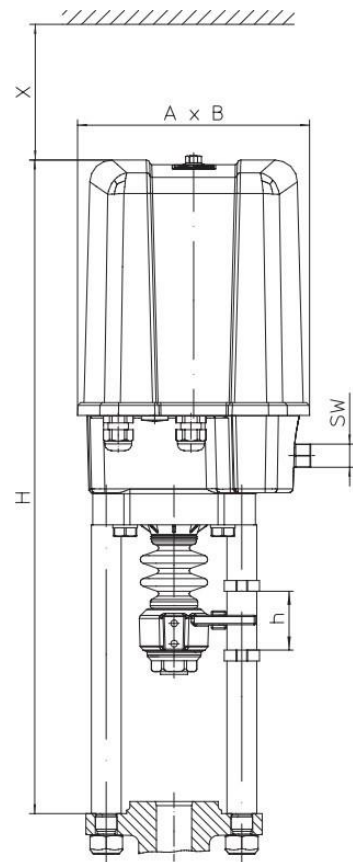
Ställdon med lägesregulator



Tillbehör



Dimensioner



- A 171 mm
- B 156 mm
- SW 17 mm
- X 15 mm
- H 480 mm