

B2KL: 6-vägs kulventil med utvändig gänga, PN16

Hur energieffektiviteten förbättras

Effektivitet innebär exakt reglering och låga manöverkrafter

- 6-vägs kulventil för övergången eller stadig styrning av värme och kylkretsar i en 4-rörssystem
- Med utvändig gänga enligt ISO 228
- Kvs val med utbytbara strypbrickor
- I kombination med ventilställdon AKM 115 (S) och AKF 112, 113 (S) som en styrenhet
- Filter och skruvkoppling finns som tillbehör
- Vattenkvalitet enligt VDI 2035



B2KL015F400

Teknisk data

Parametrar		
Nominellt tryck		PN16
Karakteristik		Quasi-linjär
Läckage		Class A enl. EN 12266-1
Vridningsvinkel		90° (ventil stängd vid 45°)
Omgivningsförhållande		
Drifttemperatur		5...90 °C
Standard och direktiv		
Tryck och temperaturdata		EN 764, EN 1333
Flödesparametrar		EN 60534, sid 3
CE godkännande	PED 97/23/EC, cat. IV	Flödesgrupp II Kategori II Ingen CE etikett enl. artikel 3.3

Modeller

Typ	Nominell diameter	Anslutning	K _{vs} värde	Vikt
B2KL015F400	DN 15	G¾"B	1.25 m³/h	0.98 kg
B2KL020F400	DN 20	G1"B	4.25 m³/h	1.77 kg

A K_{vs} värde utan strypbricka. K_{vs} värden kan anpassas med hjälp av en strypbricka.

Strypbrickor för inställning av K_{vs} värde

Strypbrickor för B2KL015F400	
K _{vs} värde	Artikelnummer
0.25 m³/h	Set 0589540001
0.4 m³/h	Levereras med 6-vägs kulventil
0.63 m³/h	
1 m³/h	

Strypbrickor för B2KL020F400	
K _{vs} värde	Artikelnummer
0.25 m³/h	0580240102
0.4 m³/h	0580240104
0.65 m³/h	0580240106
1 m³/h	0580240110
1.3 m³/h	0580240113
1.6 m³/h	0580240116
2.5 m³/h	0580240125
3.45 m³/h	0580240134

Tillbehör

Typ	Beskrivning
0378133115	Förskruvning, plantätning G1"-G½"
0378133120	Förskruvning, plantätning G1"-G¾"
0378133125	Förskruvning, plantätning G1"-G1"
0580090001	Tång för att byta strypbricka
0580240001	Passande fäste
0560332015	Filter i rödgods, -10...150 °C, maskvid 0.5 mm, DN 15
0560332020	Filter i rödgods, -10...150 °C, maskvid 0.8 mm, DN 20
0560332025	Filter i rödgods, -10...150 °C, maskvid 0.8 mm, DN 25

/ **Garanti:** Tekniska data och tryckdifferenser angivna ovan gäller endast i kombination med Sauter ventilställdon . Garantin gäller inte om de används med ventilställdon från andra tillverkare.

/ **Definition av Δp_s :** Högsta tillåtna tryckfall i händelse av ett fel (rörbrott efter kulventilen) vid vilken ställdonet stänger tillförlitligt kulventilen med hjälp av retur fjädern.

/ **Definition av Δp_{max} :** Högsta tillåtna tryckfall i styrmetod vid vilken ställdonet säkert öppnar och stänger ventilen.

Ställdon	AKM115F12 0	AKM115SF132
Reglersignal	2-/3-punkt	2-/3-punkt, 0...10 V
Gångtid	120 s	35/60/120 s

Δp [bar]

	Δp_{max}	Δp_{max}
B2KL015F400 B2KL020F400	2.0	2.0

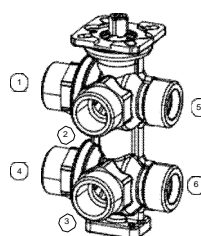
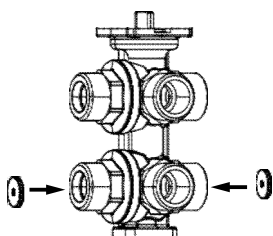
Ställdon	AKF112F12 0	AKF113F122	AKF113SF122
Reglersignal	2-punkt	3-punkt	0...10 V
Gångtid	90 s	90 s	90 s

Δp [bar]

	Δp_{max}	Δp_s	Δp_{max}	Δp_s	Δp_{max}	Δp_s
B2KL015F400 B2KL020F400	2.0	2.0	2.0	2.0	2.0	2.0

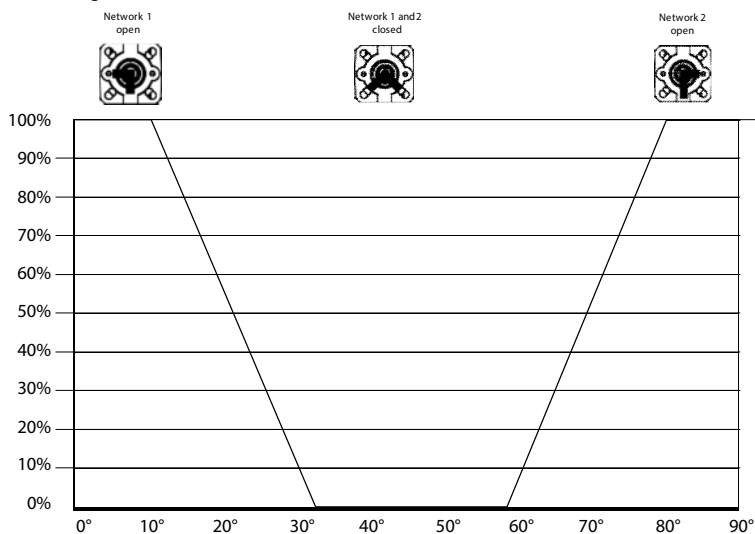
Beskrivning

6-vägs kulventil från SAUTER är en kompakt och exakt alternativ för reglering av värme / kyltak och fläktkonvektorer i fyra-rörsystem. Det kan användas som en reglerventil eller en växlingsventil . Konventionella lösningar med upp till fyra 2-vägsventiler , fyra ställdon och två eller tre reglerande utgångar kräver nu endast en 6-vägs kulventil och ett manöverdon. Med en vridningsvinkel på 90°, 6-vägs kulventilen kan genomgående för båda sekvenserna för uppvärmning och kylning. Kulventilen kan monteras eller väljas med olika strypbrickor för K_{VS} värde enligt konstruktions-specifikationerna.

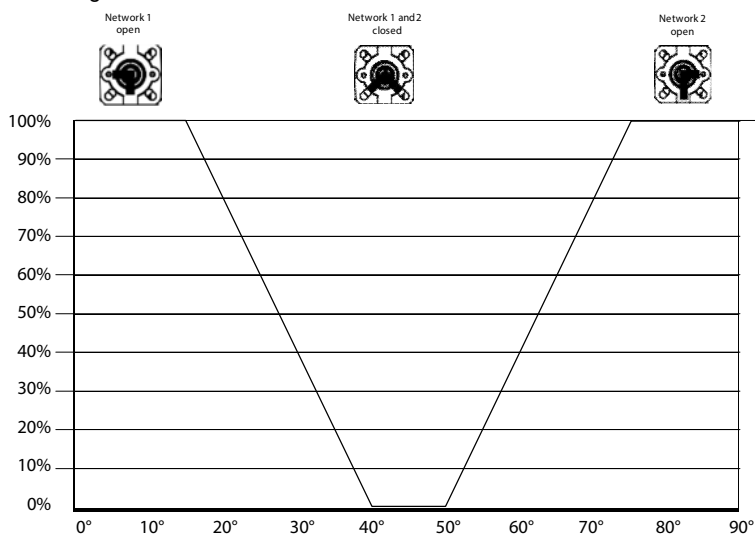


1	2	3	4	5	\
Tillåpp för nätverk 1	Tillåpp för värme / kyltak	Retur för värme / kyltak	Retur för nätverk 1	Tillåpp för nätverk 2	Retur för nätverk 2

Växling B2KL015F400



Växling B2KL020F400



Materialnummer enligt DIN

	DIN material nu.	DIN beteckning
Hus	CW617W	Cu Zn 40 Pb2 enl. EN12164
Spindel	CW614N	Cu Zn 39 Pb3 enl. EN12164
Kula, polerad, förkromad	CW614N	Cu Zn 39 Pb3 enl. EN12164
Säte	PTFE	
O-ring	EPDM	

Ytterligare tekniska data

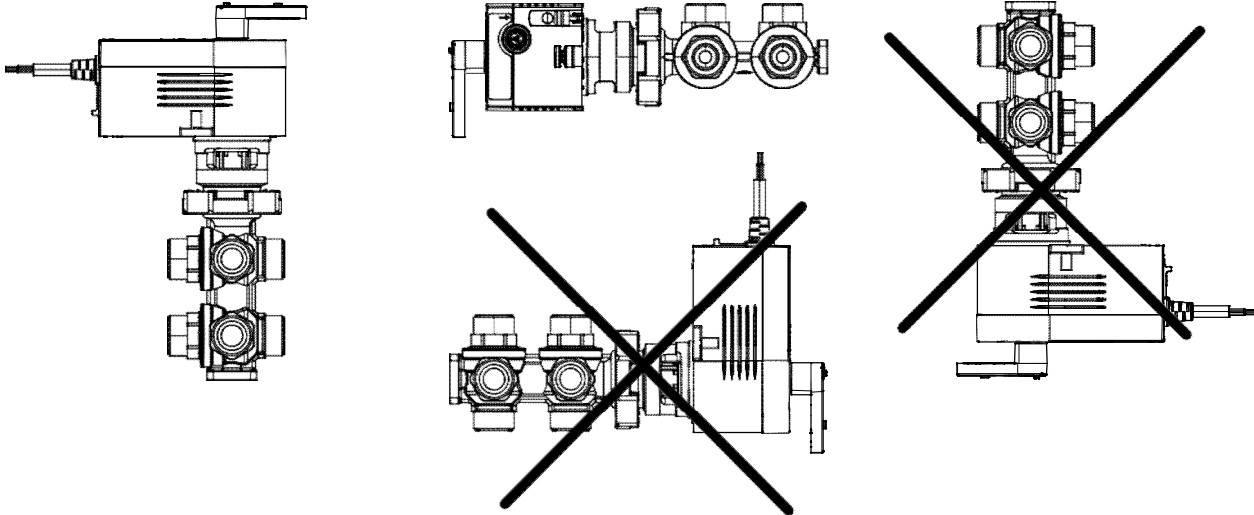
SAUTER räknesticka för ventildimensionering	P100013496
Teknisk handbok på styrenheter	7 000477 001
Parametrar, montageanvisningar , kontroll, allmän information	Tillämpliga EN, DIN, AD, förebyggande föreskrifter TRD och olyckor
Monteringsanvisningar	P100015803 / P100015846
AKM 115 (S) montering	P100001578
AKF 112/113 (S) montering	P100002659
Deklaration om material och miljö	MD 58.001

Monteringsläge



Skador på enheten

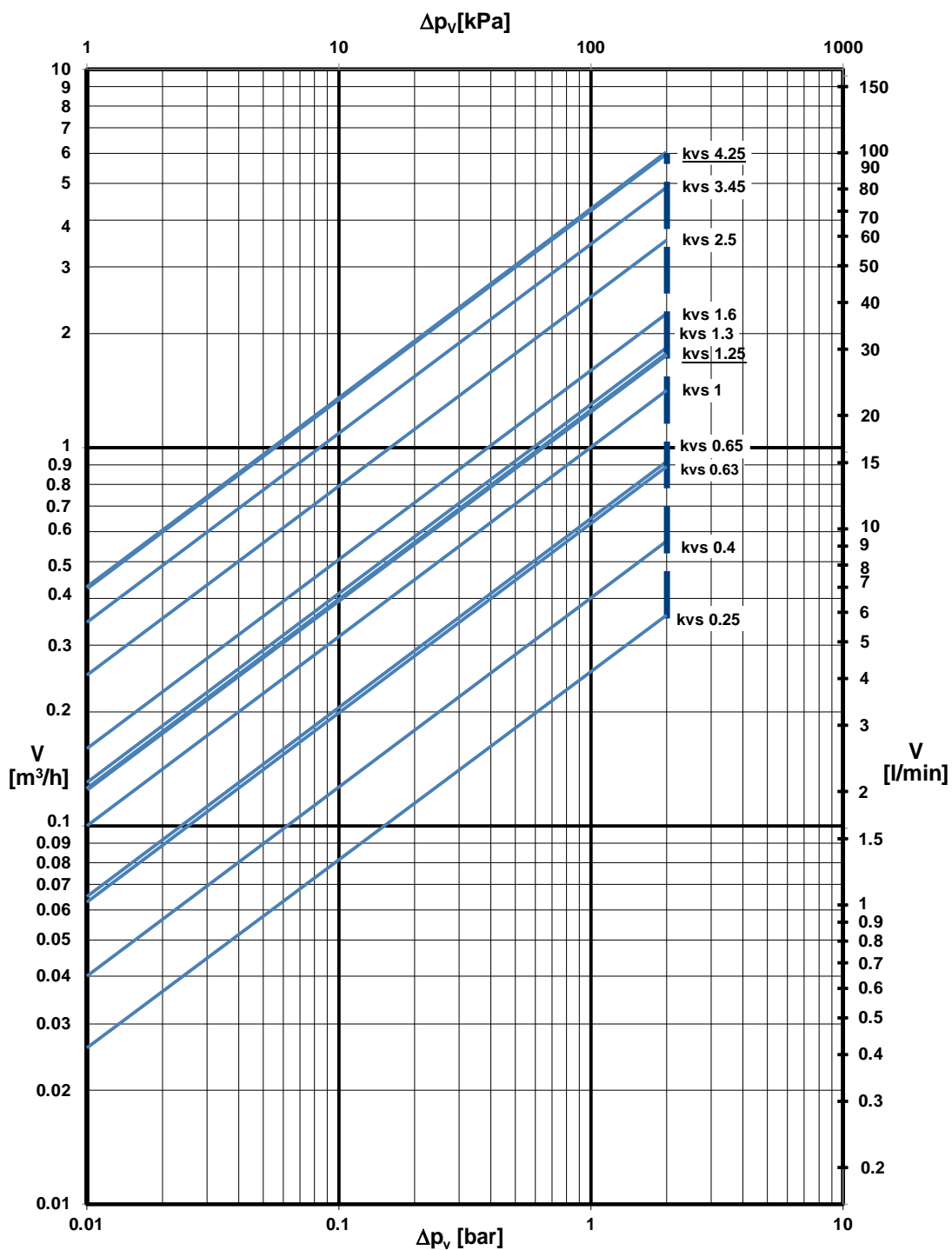
- Installera inte 6-vägs kulventil i en upphängd position, eftersom kondensat, droppande vatten osv kan tränga in och skada ställdonet!



Använd med vatten

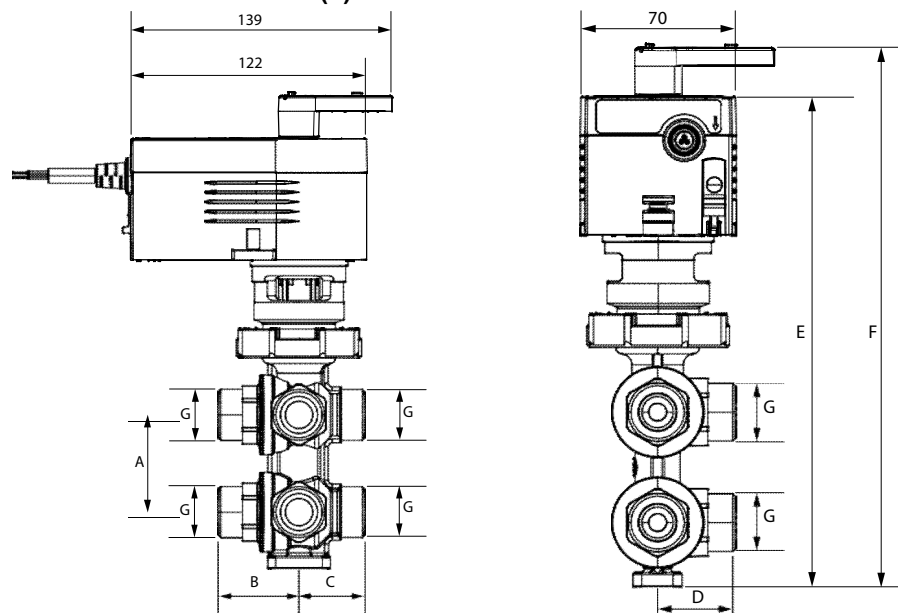
Vid användning av vatten blandat med glykol eller en inhibitor, bör förenliga material och tätningar som används i sex-vägs kulventil klargöras med tillverkaren. Materiallistan som visas nedan kan användas här. Vid användning av glykol rekommenderar vi en koncentration av 20% till 50%.

Tryckfallskurva



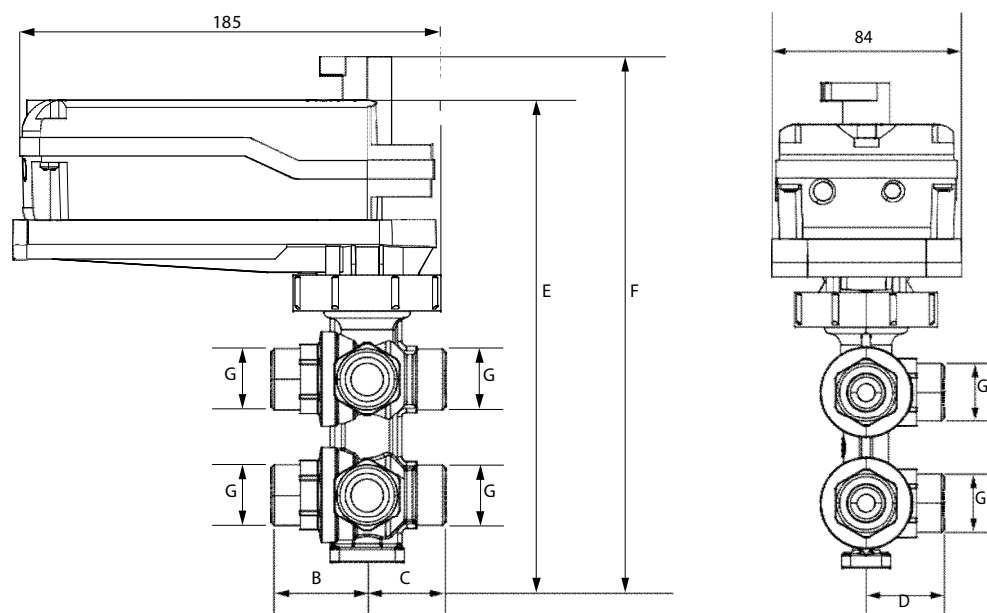
Måttitning

Kombination med AKM 115(S)



DN	A mm	B mm	C mm	D mm	E mm	F mm	G inch
15	50	41	32.5	35	223	247	G ¾
20	60	45	42	42	245	269	G 1

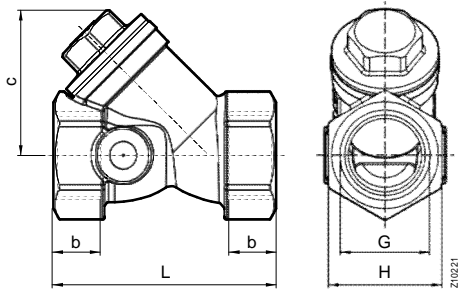
Kombination med AKF 112, 113(S)



DN	A mm	B mm	C mm	D mm	E mm	F mm	G inch
15	50	41	32.5	35	200.5	221	G ¾
20	60	45	42	42	214.5	235	G 1

Tillbehör

05603320**



DN	b mm	c mm		G inch	L mm	H mm
15	12	38	ISO 228-1	G ½	54	27
20	15	43		G ¾	67	34
25	16	53		G 1	79	41