

EY6IO70: 8 x DI/CI/DO (OC) och 8 x DI/CI I/O modul, modu670-IO

Egenskaper

- Del av SAUTER modulo 6-systemfamiljen
- Plug-in-enhet för att utöka automatiseringsstationerna modu660-AS, modu680-AS och modu6*2-LC-länkopplingensenheter
- Ta emot digitala ingångar (larm, status eller pulsräknare) i operativa system, t.ex. inom VVS-teknik
- 8 digitala ingångar och 8 digitala ingångar/utgångar
- Strömförsörjning från automatiseringsstationen (modu6*-AS), länkopplare (modu6*2-LC) eller matningsmodul (modu601-LC)
- Kan utrustas med en lokal drifts- och indikeringsenhet (modu600-LO)



EY6IO70F001

Tekniska data

Strömförsörjning

Strömförsörjning	Från AS eller LC via I/O bus
Förlusteffekt ¹⁾	≤0,8W

Omgivningsförhållanden

Drifttemperatur	0...45 °C
Lager- och transporttemperatur	-25...70 °C
Tillåten omgivande fuktighet	10...90% rh, ingen kondensation

Ingångar/utgångar

Digitala ingångar (DI/CI)	Antal ingångar	8
	Puls räknare ²⁾	≤ 50 Hz
Digitala ingångar/utgångar (DIO)	Antal ingångar/utgångar	8
	Typ av ingångar/utgångar	Öppen kollektor, normalt öppen kontakt (0-I), utgångar växlade med avseende på mark (alla arrangemang)
	Strömförsörjning för DO	Extern, positiv ≤ 28 V=
	Belastning	0...100 mA (max. 2 Vspännings drop)
	Strömförsörjning för DI	Intern, ~13 V=
	Puls räknare ³⁾	≤ 50 Hz

Gränssnitt och kommunikation

Anslutning, LOI	4-pin
Anslutning, I/O bus	7-pin, fjäderbelastade kontakter
Anslutningsplintar	4 x 8-pin fjäderbelastade plug-in anslutningar
Jord anslutning	Fjäderbelastad kontakt mot DIN skena

Konstruktion

Montage	På metallisk DIN-skena 35 x 7.5/15 enligt EN 60715.
Mått B x H x D	55.7 (3 HP) x 100 x 59 mm
Vikt	131 g

Standarder och direktiv

Kapslingsgrad (enligt EN 60730))	Anslutning och plintar: IP00 Front i DIN utskärning: IP30
Skyddsklass	I (EN 60730-1)
Omgivningsklass	3K3 (IEC 60721)

1) Uppmätt värde utan tillbehör
 2) 50 Hz endast med PC-modul, annars 5 Hz
 3) 50 Hz endast med PC-modul, annars 5 Hz



	Mjukvaru klass ⁴⁾	A (EN 60730-1, Appendix H)
CE-överensstämmelse enligt	EMC Direktiv 2014/30/EU ⁵⁾	EN 61000-6-1, EN 61000-6-2, EN 61000-6-3, EN 61000-6-4, EN 50491-5-1, EN 50491-5-2, EN 50491-5-3

Översikt typer

Typ	Egenskaper
EY6IO70F001	8 x DI/CI/DO(OC) och 8 x DI/CI I/O modul

Tillbehör

Typ	Beskrivning
EY6LO00F001	Lokal manöver- och indikeringsenhet för I/O-moduler

Manualer

Dokument nr.	Språk	Titel
D100397589	de	Systembeschreibung SAUTER modulo
D100408512	de	EY-modulo 6 – Best Practice I
D100402674	en	SAUTER modulo system description
D100410201	en se	EY-modulo 6 – Best Practice I EY-modulo 6 – Bästa Praxis I
D100402676	fr	Description du système SAUTER modulo
D100410203	fr	EY-modulo 6 – Meilleures pratiques I

Funktionsbeskrivning

modu670-IO är en I/O-modul för utvidgning av automatiseringsstationerna modu660-AS och modu680-AS och länkkopplaren modu6*2-LC..

modu670-IO tjänar följande syften i anläggningar (t.ex. i HVAC):

- Aktivering av reläer. Om tillämpligt krävs ett externt lås.
- Aktivering av skärmar
- Insamling av digital status och larmgångar
- Insamling av digitala motpulser

Modulen tillhandahåller åtta digitala ingångar och åtta digitala utgångar / utgångar.

Funktionsbeskrivning

modu670-IO är en I/O-modul för utvidgning av automatiseringsstationerna modu660-AS och modu680-AS och länkkopplaren modu6*2-LC..

modu670-IO tjänar följande syften i anläggningar (t.ex. i HVAC):

- Ta emot digitala, status, larm och pulsräknare ingångar
- Ta emot analoga ingångar (Ni / Pt1000, R, U)

Modulen ger åtta digitala och åtta universella ingångar.

Avsedd användning

Denna produkt är endast lämplig för det avsedda syftet av tillverkaren, enligt beskrivningen i avsnittet "Funktionsbeskrivning".

Alla relaterade produktbestämmelser måste också följas. Att ändra eller konvertera produkten är inte tillåtet.

Felaktig användning

SAUTER modulo 6-systemet har inte funktionell säkerhet och är inte felsäker. MTTF-, MTBF- och MTTR-data är inte tillgängliga.

Denna produkt är inte lämplig:

- för säkerhetsfunktioner
- i transportmedel och lagringsanläggningar enligt direktiv 37/2005
- som en mätanordning enligt EU: s mätinstrumentdirektiv 2014/32/EU
- i utomhusområden och i rum med risk för kondens:

Monteringsanvisning



Notera
Endast kvalificerade elektriker får montera och ansluta modulen.
Förhindra lekmän från att komma åt den.

⁴⁾ Produkten är inte lämplig för säkerhetsfunktioner

⁵⁾ EN 61000-6-2: För att följa standarden får anslutningskablar för de digitala öppna kollektorutgångarna (DO-OC) inte vara längre än 30 m

modu670-IO är en modul som är ansluten frontalt på DIN-skenan. Det är inte nödvändigt att skjuta in det från sidan. Anslutningen mellan modulerna görs via fjäderkontakter på sidan. Modulerna måste slitas samman på DIN-skenan så att fjäderkontakterna säkerställer att signalkabeln är ansluten till I/O-bussystemet. Fjäderkontakterna på den sista modulen på höger sida måste täckas av busslocket som medföljer automationsstationen (AS). Alla externa strömförsörjningar måste ha säker, oskadad isolering.



Notera
Jordplinten får inte jordas.
För exempel och procedurer för problemfri installation och ledningar, se manualen
"EY-modulo 6 –Bästa Praxis I"

Tilldelning till automationsstationen (AS)

Typ och position för I/O-modulen i systemet definieras med CASE Suite. Denna information lagras permanent i AS.

Status	Beskrivning
Fast grön	Normal drift
Fast röd	Inte konfigurerad
Blinkande röd	I/O busskommunikationsfel
Fast orange	Startup läge
Blinkande orange	Konfigurationsfel
Släkt→Grön→Röd	LED-testkörning
Släkt	Ingen strömförsörjning

Digitala ingångar(DI/CI)

Antal ingångar	8
Typ ingångar	Potentialfria kontakter, anslutna till jord Optokopplare Transistor (open collector)
Puls räknare ⁶⁾	≤ 50 Hz
Puls längd	> 4 ms
Skydd mot extern spänning	±30V=/24V~
Utgångs ström	≤ 1.5 mA
Uppdateringsfrekvens	60 ms

Puls räknare (CI med DI)

Vid de digitala ingångarna kan signaler från potentialfria kontakter, optokopplare eller transistorer med en öppen kolektor tas emot. Den maximala pulsrekvensen kan vara 50 Hz. Kontaktstutstiden kan konfigureras så att växlingskontakter upptäcks korrekt (CASE Suite: filterinställning) (0 ... 100 ms). Pulser kan fångas på den fallande eller stigande kanten eller på båda kanterna. Minsta pulsvaraktighet bör vara fyra gånger kontaktstutstiden.

Digitala ingångar/utgångar (DIO)

DI/CI data är också giltiga för DI/DO som DI.

Antal ingångar/utgångar	8
Typ av ingångar/utgångar	Signal to ground/GND
Belastning utgångar	≤ 28 V= / 100 mA
Digital utgång	24 V= / 0...100 mA (sink)
Uppdateringsfrekvens	60 ms
Kabellängd	≤ 30 m

⁶⁾ 50 Hz endast med PC modul, annars 5 Hz

Egenskaper för de digitala utgångarna

Feedbacksignaler kan endast implementeras via digitala ingångar.

De öppna kollektorutgångarna (OC) kan levereras med en maximal matningsspänning på 28 V =. Signalerna ska jordas / GND.

Anläggningen ansluts via plugg-in fjäderplintar. Detta får endast utföras när systemet är fränkopplat från elförsörjningen.



Notera
Enligt standarden EN 61000-6-2 får anslutningskablar för de digitala öppna kollektorutgångarna (DO-OC) inte vara längre än 30 m.

I händelse av en modulfel garanteras definierade utgångstillstånd av en oberoende intern avstängningsanläggning. Detta förhindrar flimring av utgångarna.

OC-utgångarna antar det definierade tillståndet "0" (av) i följande situationer:

- om strömförsörjningen till I/O-modulen misslyckas,
- om strömförsörjningen till AS inte fungerar.

Ett standard- eller standardvärde kan definieras i CASE Engine. Detta värde gäller om modulen levereras med ström men stationen är ur drift.



Notera
Alla OC-utgångar är utrustade med skyddskretsar. DO-OC är inaktiverad vid överbelastning. Efter återgång till normal belastning måste kontrollkommandot återställas.
Vid anslutning av reläer med integrerat skydd, t.ex. skyddsdiöder måste rätt polaritet beaktas.

Teknisk specifikation av ingångar och utgångar

Binär ingång	Omkopplingströskel hög "0"	Omkopplingströskel låg "1"	Omkopplingshysteres	Pulsräknare
Digital ingång (DI) ⁷⁾	4 V	1 V	0.4 V	≤ 50 Hz ⁸⁾

Binär utgång	Max. Iout	Spänningsfall vid max. Iout
Digital utgång (DO-OC)	100 mA	2 V

Kanal och plint tilldelning

Digital ingång för puls räknare (CI)

Kanal	Schematisk	Plintar	
		Signal	GND (jord)
0	d0	2	1
1	d1	4	3
2	d2	6	5
3	d3	8	7
4	d4	10	9
5	d5	12	11
6	d6	14	13
7	d7	16	15

Digital ingång/utgång, open collector transistor

Kanal	Schematisk	Plintar	
		Signal	GND (jord)
8	pd8	17	18
9	pd9	19	20
10	pd10	21	22
11	pd11	23	24
12	pd12	25	26
13	pd13	27	28

⁷⁾ Mellan 1 och 4 V är inte kopplingsövergångarna definierade.

⁸⁾ 50 Hz endast med PC modul, annars 5 Hz

Kanal	Schematisk	Plintar	
		Signal	GND (jord)
14	od14	29	30
15	od15	31	32

Anslutning av den lokala manöver- och indikeringsenheten (LOI)

modu600-LO LOI kan läggas till i modu670-IO. LOI möjliggör visning och direkt styrning av positionssignaler och visning av ingångarna.



Notera
modu600-LO lagrar inga åsidosättningsvärden. När enheten tas bort fungerar alla utgångar med de automatiska värdena på AS eller I/O-modulen. När en indikatorerhet sätts in förblir signalerna oförändrade..

För mer information om styrfunktion och display, se Produktdatablad 91.141 för modu600-LO.

LOI: tillåter er begränsad drift av anläggningstkomponenter utan ingripande av AS som är avsett för applikationen. Utgångar från I/O-modulerna i manuell drift kan ändra värdet kort när användarprogrammet laddar ner.

Med modu601-LC-modulen för separat I/O-modulförsörjning kan I/O-modulerna levereras oberoende av stationen, så att signalerna kan fortsätta att visas i händelse av frånvaro, misslyckande eller en mjuk omstart av stationen.



Notera
Modu600-LO LOI är inte lämplig att användas som en nödmanövringsenhet enligt maskindirektiv 2006/42 / EU.
Standard EN ISO 13849-1 har inte beaktats. Om tillämpligt måste en lokal nödutrustning installeras på anläggningssidan.

Åtkomst säkerhet



Varsamhet!

Prioriterade driftsenheter kan förlora sin prioriterade funktion.

- ▶ Begränsa åtkomsten till den lokala driftsnivån (inkl. Via appar) på webbplatsen.
- ▶ Tänk på åtkomstsäkerheten under planeringen och riskbedömningen av anläggningen.

Märkningskoncept

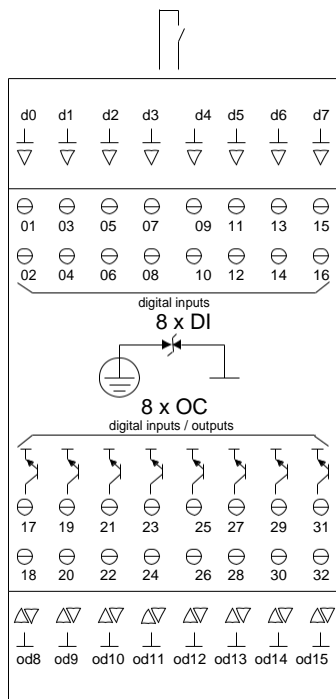
LED-displayen på modu600-LO visar de enskilda kanalerna konfigurerade med CASE Suite.

Avyttrande

När du kasserar produkten ska du följa de gällande lokala lagarna.

Mer information om material finns i deklARATIONEN om material och miljö för denna produkt.

Anslutningsschema



Måttritning

Alla mått i milimeter.

