

## EY6IO71: 8 x AO and 8 x DI/CI I/O module, modu671-IO

### Features

1. Del av SAUTER modulo 6-systemfamiljen
  2. Plug-in-enhet för att utöka automatiseringsstationerna modu660-AS, modu680-AS och modu6\*2-LC-länkkopplingsenheten
- Aktivering med en standardsignal (0 (2) ... 10 V) i system, till exempel HVAC system
  - Ta emot digitala ingångar (larm, status eller pulsräknare) i operativa system
  - 8 digitala ingångar och 8 analoga utgångar
  - Strömförsörjning från automationsstationen (modu6\*-AS), länkkopplare (modu6\*2-LC) eller matningsmodul (modu601-LC)
  - Kan utrustas med en lokal drifts- och indikeringsenhet (modu600-LO)



EY6IO71F001

### Tekniska data

#### Strömförsörjning<sup>1)</sup>

Strömförsörjning	Från AS eller LC via I/O bus
Effektförbrukning	≤ 1 W
Förlusteffekt	≤ 0,8 W

#### Omgivningsförhållanden

Drifttemperatur	0...45 °C
Lager- och transporttemperatur	-25...70 °C
Tillåten omgivande fuktighet	10...90% rh, ingen kondensation

#### Ingångar/utgångar

Digitala ingångar (DI/CI)	Antal ingångar	8
	Strömförsörjning för DI	Intern, ~13 V=
	Puls räknare <sup>2)</sup>	≤ 50 Hz
Analoga utgångar (AO)	Antal utgångar	8
	Analog	0(2)...10 V
	Belastning	≤ 2 mA

#### Gränssnitt och kommunikation

Anslutning, LOI	4-pin
Anslutning, I/O bus	7-pin, fjäderbelastade kontakter
Anslutningsplintar	4 x 8-pin fjäderbelastade plug-in anslutningar
Jord anslutning	Fjäderbelastad kontakt mot DIN skena

#### Konstruktion

Montage	På metallisk DIN-skena 35 x 7.5/15 enligt EN 60715
Mått B x H x D	55.7 (3 HP) x 100 x 59 mm
Vikt	130 g

#### Standarder och direktiv

Kapslingsgrad (enligt EN 60730)	Anslutning och plintar: IP00 Front i DIN utskärning: IP30
Skyddsklass	I (EN 60730-1)
Omgivningsklass	3K3 (IEC 60721)
Mjukvaruklass class <sup>3)</sup>	A (EN 60730-1, Appendix H)

CE-överensstämmelse enligt	EMC Direktiv 2014/30/EU	EN 61000-6-1, EN 61000-6-2, EN 61000-6-3, EN 61000-6-4, EN 50491-5-1, EN 50491-5-2, EN 50491-5-3
----------------------------	-------------------------	---

1) Uppmätt värde utan tillbehör  
2) 50 Hz endast med PC-modul, annars 5 Hz  
3) Produkten är inte lämplig för säkerhetsfunktioner



**Översikt typer**

Typ	Egenskap
EY6IO71F001	8 x AO och 8 x DI/CI I/O modul

**Tillbehör**

Typ	Beskrivning
EY6LO00F001	Lokal manöver- och indikeringsenhet för I/O-moduler

**Manualer**

Dokument nr.	Språk	Titel
D100397589	de	Systembeschreibung SAUTER modulo
D100408512	de	EY-modulo 6 – Best Practice I
D100402674	en	SAUTER modulo system description
D100410201	en	EY-modulo 6 – Best Practice I
	se	EY-modulo 6 – Bästa Praxis I
D100402676	fr	Description du système SAUTER modulo
D100410203	fr	EY-modulo 6 – Meilleures pratiques I

**Funktionsbeskrivning**

modu671-IO är en I/O-modul för utvidgning av automatiseringsstationerna modu660-AS och modu680-AS och länkkopplaren modu6\*2-LC..

modu671-IO tjänar följande syften i anläggningar (t.ex. i HVAC):

- Aktivering via standardsignal (0 (2) ... 10 V)
- Insamling av digital status och larmgångar
- Insamling av digitala pulser

Modulen har åtta analoga utgångar och åtta digitala ingångar.

**Avsedd användning**

Denna produkt är endast lämplig för det avsedda syftet av tillverkaren, enligt beskrivningen i avsnittet "Funktionsbeskrivning".

Alla relaterade produktbestämmelser måste också följas. Att ändra eller konvertera produkten är inte tillåtet.

**Felaktig användning**

SAUTER modulo 6-systemet har inte funktionell säkerhet och är inte felsäker. MTTF-, MTBF- och MTTR-data är inte tillgängliga.

Denna produkt är inte lämplig:

- för säkerhetsfunktioner
- i transportmedel och lagringsanläggningar enligt direktiv 37/2005
- som en mätanordning enligt EU: s mätinstrumentdirektiv 2014/32/EU
- i utomhusområden och i rum med risk för kondens:

**Monteringsanvisning**

Notera

Endast kvalificerade elektriker får montera och ansluta modulen.  
Förhindra lekmän från att komma åt den.

modu671-IO är en modul som är ansluten frontalt på DIN-skenan. Det är inte nödvändigt att skjuta in det från sidan. Anslutningen mellan modulerna görs via fjäderkontakter på sidan. Modulerna måste slitsas samman på DIN-skenan så att fjäderkontakterna säkerställer att signalkabeln är ansluten till I/O-bussystemet.

Fjäderkontakterna på den sista modulen på höger sida måste täckas av busslocket som medföljer automationsstationen (AS).

Alla externa strömförsörjningar måste ha säker, oskadad isolering.



Notera

Jordplinten får inte jordas.

För exempel och procedurer för problemfri installation och ledningar, se manualen "EY-modulo 6 –Bästa Praxis I"

### Tilldelning till automationsstationen (AS)

Typ och position för I/O-modulen i systemet definieras med CASE Suite. Denna information lagras permanent i AS. Om konfigurationen med CASE Suite inte stämmer överens med modulens fysiska arrangemang indikeras detta av modulens system-LED.

### LED indikering

I/O-modulen är utrustad med en system-LED. De olika driftstatusen visas på följande sätt:

Status	Beskrivning
Fast grön	Normal drift
Fast röd	Inte konfigurerad
Blinkande röd	I/O busskommunikationsfel
Fast orange	Startup läge
Blinkande orange	Konfigurationsfel
Släkt→Grön→Röd	LED-testkörning
Släkt	Ingen strömförsörjning

### Digitala ingångar (DI/CI)

Antal ingångar	8
Typ ingångar	Potentialfria kontakter, anslutna till jord Optokopplare Transistor (open collector)
Puls räknare <sup>4)</sup>	≤ 50 Hz
Puls längd	> 4 ms
Skydd mot extern spänning	±30V~/24V~
Utgångs ström	≤ 1.5 mA
Uppdateringsfrekvens	60 ms

### Puls räknare (CI med DI)

Vid de digitala ingångarna kan signaler från potentialfria kontakter, optokopplare eller transistorer med en öppen kolektor tas emot. Den maximala pulsfrekvensen kan vara 50 Hz.

Kontaktstutstiden kan konfigureras så att växlingskontakter upptäcks korrekt (CASE Suite: filterinställning) (0 ... 100 ms). Pulser kan fångas på den fallande eller stigande kanten eller på båda kanterna. Minsta pulsvaraktighet bör vara fyra gånger kontaktstutstiden.

### Analoga utgångar (AO)

Antal utgångar	8
Typ av utgångar	Analoga utgångar 0(2)...10 V= < 2 mA (källa) per utgång Returkabel ansluten till jord
Tidskonstant	30 ms
Uppdateringsfrekvens	60 ms
Upplösning	2 mV

Utgångsspänningen tas från en utgångsplint (a8 ... a15) och tillhörande jordplint.

Utgångarna är utformade som push-pull-utgångar med aktiv sänkning (> 1 V).

Varje utgång kan utsättas för en belastning på 2 mA.

Ett standardvärde kan definieras i CASE Engine. Detta värde gäller om modulen är försedd med ström men stationen är ur drift.

<sup>4)</sup> 50 Hz endast med PC modul, annars 5 Hz



**Varsamhet!**

De analoga utgångarna (AO) är inte skyddade mot applicerad likström eller växelström. Det finns dock skydd mot kortslutningar.

**Teknisk specifikation av ingångar och utgångar**

**Digital ingång (DI/CI)**

Binär ingång	Omkopplingströskel hög "0"	Omkopplingströskel låg "1"	Omkopplings- hysteres	Pulsräknare
Digital ingång (DI) <sup>5)</sup>	4 V	1 V	0.4 V	≤ 50 Hz <sup>6)</sup>

**Analog utgång (AO)**

Justeringsområde	Upplösning	Noggrannhet
0(2)...10.5 V	2 mV	± 0.02 V

**Kanal och plint tilldelning**

**Digital ingång för puls räknare (CI)**

Kanal	Schematisk	Plintar	
		Signal	GND (jord)
0	d0	2	1
1	d1	4	3
2	d2	6	5
3	d3	8	7
4	d4	10	9
5	d5	12	11
6	d6	14	13
7	d7	16	15

**Analog utgång (0...10 V)**

Kanal	Schematisk	Plintar	
		Signal	GND (jord)
8	a8	17	18
9	a9	19	20
10	a10	21	22
11	a11	23	24
12	a12	25	26
13	a13	27	28
14	a14	29	30
15	a15	31	32

**Anslutning av den lokala manöver- och indikeringsenheten (LOI)**

modu600-LO LOI kan läggas till i modu670-IO. LOI möjliggör visning och direkt styrning av positionssignaler och visning av ingångarna.



**Notera**

modu600-LO lagrar inga åsidosättningsvärden. När enheten tas bort fungerar alla utgångar med de automatiska värdena på AS eller I / O-modulen. När en indikatorenhet sätts in förblir signalerna oförändrade..

För mer information om styrfunktion och display, se Produktdatablad 91.141 för modu600-LO.

LOI: tillåter er begränsad drift av anläggningstkomponenter utan ingripande av AS som är avsett för applikationen. Utgångar från I/O-modulerna i manuell drift kan ändra värdet kort när användarprogrammet laddar ner.

LOI kan användas för att aktivera de analoga utgångarna i AS direkt även utan en användarapplikation (CASE Engine).

<sup>5)</sup> Mellan 1 och 4 V är inte kopplingsövergångarna definierade.

<sup>6)</sup> 50 Hz endast med PC modul, annars 5 Hz

Med modu601-LC-modulen för separat I/O-modulförsörjning kan I/O-modulerna levereras oberoende av stationen, så att signalerna kan fortsätta att visas i händelse av frånvaro, misslyckande eller en mjuk omstart av stationen.



**Notera**

Modu600-LO LOI är inte lämplig att användas som en nödmanövringsenhet enligt maskindirektiv 2006/42 / EU. Standard EN ISO 13849-1 har inte beaktats. Om tillämpligt måste en lokal nödutrustning installeras på anläggningsidan.

**Åtkomst säkerhet**

**Varsamhet!**



Prioriterade driftsenheter kan förlora sin prioriterade funktion.

- ▶ Begränsa åtkomsten till den lokala driftsnivån (inkl. Via appar) på webbplatsen.
- ▶ Tänk på åtkomstsäkerheten under planeringen och riskbedömningen av anläggningen.

**Märkningskoncept**

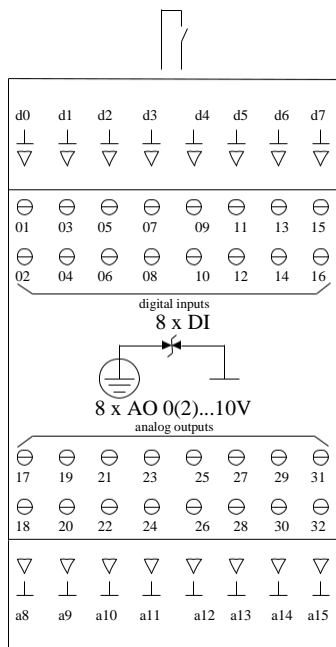
LED-displayen på modu600-LO visar de enskilda kanalerna konfigurerade med CASE Suite.

**Avyttrande**

När du kasserar produkten ska du följa de gällande lokala lagarna.

Mer information om material finns i deklARATIONEN om material och miljö för denna produkt.

**Anslutningsschema**



**Mått ritning**

Alla mått i millimeter.

