

# AK31 P: Pneumatiskt ställdon

## Förbättrad energieffektivitet

Precis spjällaktivering med minsta luftbehov

## Funktion

- Överensstämmelse testad enligt EN 13463-1 och EN 1127-1 (ex zone 1 II 2 G T6)
- Rullmembran av silikon; drivspindel i rostfritt stål med M8-utvändig gänga
- Påskjutsnippel för anslutning av plaströr med en innerdiameter av 4 mm

## Teknisk data

Parametrar	
Styrtryck <sup>1)</sup>	0...1.2 bar
Max. tryck	1.5 bar
Effektiv area	30 cm <sup>2</sup>
Slaglängd	50 mm
Hävvarmslängd för 90°	35 mm
Gångtid för 100% slaglängd <sup>2)</sup>	5 s
Omgivningsförhållande	
Tillåten omgivningstemp.	-5...60 °C
Konstruktion	
Material kapsling	Självslocknade plast
Standarder och direktiv	
Kapslingsklass	IP 20

## Modeller

Tillfällig spjällarea: Rekommenderat värde för lika sidiga, lättgående spjäll. Den ökade manöverkraft som krävs för att spjälltätspackningar måste beaktas, för tättslutande spjäll enligt DIN 1946

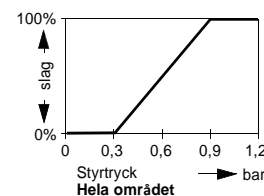
Typ	AK31P1F001	AK31P2F001	AK31P3F001
Arbetstryck	0.3...0.9 bar	0.2...0.6 bar	0.3...0.9 bar
Tryckkraft vid 0 bar	70 N	40 N	160 N
Tryckkraft vid 1.2 bar	70 N	160 N	40 N
Vridmoment 0 bar	1.8 Nm	1 Nm	4 Nm
Vridmoment 1.2 bar	1.8 Nm	4 Nm	1 Nm
Tillåten spjällarea	0.6 m <sup>2</sup>	0.3 m <sup>2</sup>	0.3 m <sup>2</sup>
Luftförbrukning för 100% slaglängd	0.3 l <sub>n</sub>	0.2 l <sub>n</sub>	0.2 l <sub>n</sub>
Vikt	0.3	0.32	0.32

## Tillbehör

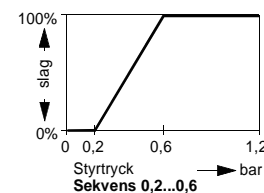
Typ	Beskrivning
0274587000	Monteringskonsol
0274589000	Rak kulle med 2 muttrar (M8)
0274593000	Vinkelkulle med 2 muttrar (M8)
0370039000	Kopplingsstycke (M8), 2 låsmuttrar (M8)
0370040000	Gängad stång (M8), längd 500 mm
0370059000	Hävvarm för axel, Ø 8...18 mm



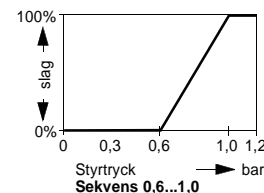
AK31P\*F001



AK31P1F001



AK31P2F001



AK31P3F001

<sup>1)</sup> Nödvändig för att uppnå manövreringseffekten; För föreskrifter om tilluftens kvalitet, särskilt vid låga omgivningstemperaturer, se [www.sauter-controls.com/en/pneumatic\\_plants](http://www.sauter-controls.com/en/pneumatic_plants)

<sup>2)</sup> Med avseende på centair luftkapacitet (400 l<sub>n</sub> / h) och en tillförselledning med en längd på 20 m och en



**Funktionsbeskrivning**

Spindeln trycks ut från ställdonet när styrtrycket ökar och dras in i ställdonet av en fjäder när styrtrycket minskar.

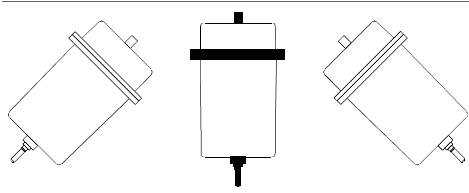
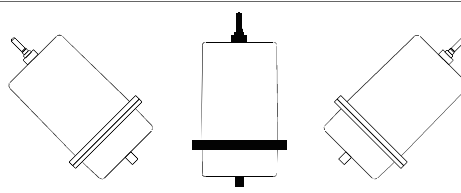
För att uppnå maximal ställkraft vid både 0 och 100% slaglängd, måste styrtrycket ändras från 0 till 1,2 bar. Montering av lägesregulator är inte möjlig..

**Avsedd användning**

Denna produkt är endast lämplig för det av tillverkaren avsedda ändamålet, som beskrivs i avsnittet "Beskrivning av drift".

Alla relaterade produktdokument måste också följas. Ändring eller konvertering av produkten är inte tillåten.

**Montagelägen**

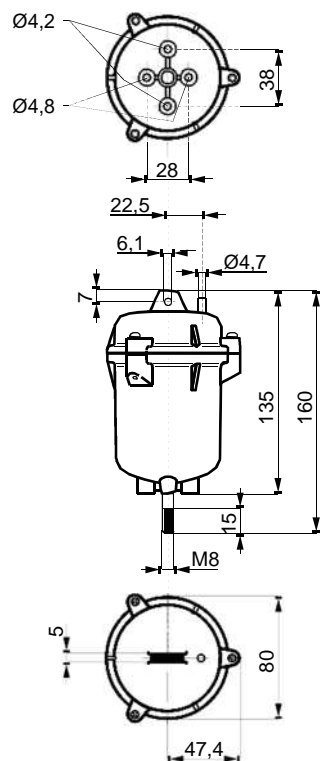
	
<p>Tillåtet</p>	<p>Tillåttlig med begränsningar Penetration kondensat, droppande vatten etc. längs spindeln i ställdonet måste förhindras</p>

**Bortskaffande**

Vid bortskaffande av produkten, observera gällande lokala lagar.

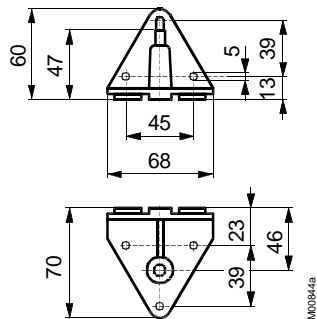
Mer information om material finns i förklaringen om material och miljö för denna produkt.

**Måttritning**

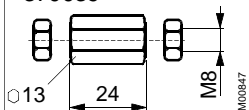


Tillbehör

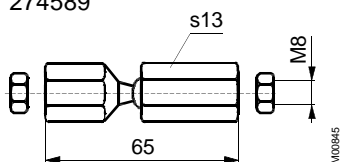
274587



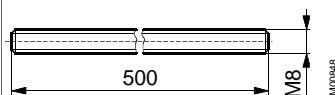
370039



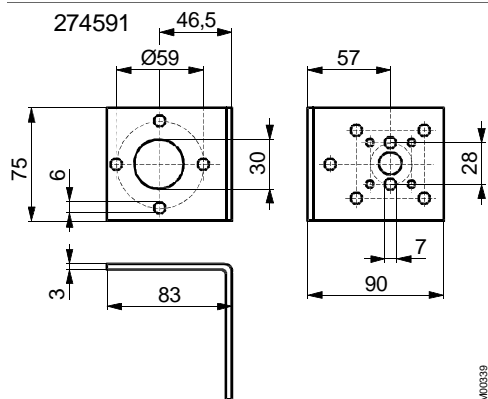
274589



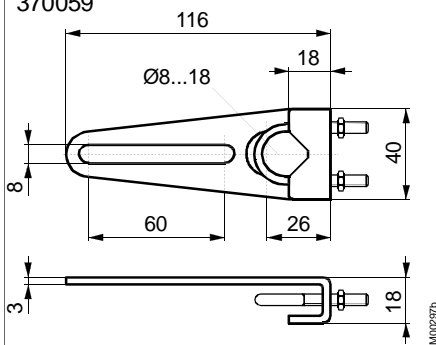
370040



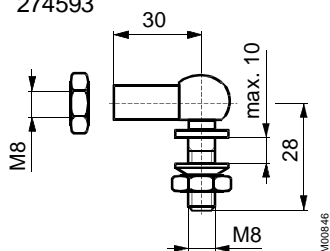
274591



370059



274593



Montagemöjligheter

