

AKM 105, 115: Ställdon för kulventil

Användningsområde

För reglering av 2 och 3-vägs kulventiler i serie VKR och BKR. För regulatorer med kontaktutgång (2- eller 3-punkts styrning).

Karakteristik

- Synkronmotor med motorbrytare
- Elektronisk avkänning av ändlägen och motorbrytare med tidsbrytare i enheten.
- Underhållsfri växellåda med magnetkoppling
- Växellådan kan frikopplas för manuellt läge eller för manuella justeringar på kulventilen.
- Inga verktyg behövs för montering på kulventil

Teknisk beskrivning

- Tvådelad kapsling av självsläckande plast, underdel svart, överdel gul
- Konsol och bayonettring tillverkade av plast för montering på kulventil.
- Anslutningskabel 1,2 m ,3× 0,75 mm²



Y07551

Typ	Reglering	Gångtid sek	Vridkraft	Spänning	Vikt kg
AKM 105 F100	2/3-punkt	30	4 Nm	230 V~	0,7
AKM 105 F120	2/3-punkt	120	4 Nm	230 V~	
AKM 105 F122	2/3-punkt	120	4 Nm	24 V~	
AKM 115 F120	2/3-punkt	120	8 Nm	230 V~	0,7
AKM 115 F122	2/3-punkt	120	8 Nm	24 V~	0,7
Matningsspänning	230 V~ ± 15%, 50 till 60 Hz 24 V~ ± 20%, 50 till 60 Hz		Kapslingsklass (horisontal) Skyddsklass	24 V 230 V	IP 54 enl. EN 60529 ³⁾ III enl. IEC 60730 II enl. IEC 60730
Effektförbrukning			Min. svarstid		200 ms
F100	2,4 W 4,5 VA		Kopplingschema	2-punkt 3-punkt	A10464 A10463 M10489
F120	2,0 W 4,0 VA		Måttitring		
F122	1,6 W 1,7 VA		Montageanvisning		P100001578
Max. media temperatur ²⁾	100 °C		Miljödeklaration		MD 51.363
Tillåten omgivningstemp	-10...55 °C				
Tillåten omgivningsfukt	5...95% rh utan kondensering				

Tillbehör

- 0372459 100*** Extern koppling 230V version för parallel drift med AKM 1 . 5 eller ställdon med ändlägeskontakter inkl. fördelningsbox
- 0372459 102*** Extern koppling 24V version för parallel drift med AKM 1 . 5 eller ställdon med ändlägeskontakter inkl. fördelningsbox
- 0510420 001*** Mellanstycke för mediatemperatur >100 °C för VKR / BKR
- 0510240 011** Mellanstycke för mediatemperaturer <5 °C)
- 0510480 001*** En växlande hjälpkontakt ¹⁾
- 0510480 002*** Dubbla växlande hjälpkontakter ¹⁾

^{*)} Måttitring eller kopplingschema under samma ritningsnummer.

- 1) Justerbar mellan 0...100°; max.belastning 5 (2) A, 24...230 V
- 2) För media temperaturer > 100 °C använd tillbehör 051420 001
- 3) Se montageinstruktion P100001578



Funktion.

Vid anslutning av spänning kan ställdonet köras till valfritt läge.

I 3-punkts styrsystem, vrids spindeladaptorn (sedd från ställdonet mot kopplingen)

- axeln roterar medurs, när spänningen ansluts på den bruna kabeln, kulventilen är stängd.
- axeln roterar moturs, när spänningen ansluts på den svarta kabeln, kulventilen är öppen.
-

I 3-punkts styrsystem, kan rotationsriktningen ändras genom att växla brun och svart kabel.

I 2punkts styrsystem, vrids spindeladaptorn (sedd från ställdonet mot kopplingen)

Den svarta kabeln skall alltid vara ansluten till spänning

- axeln roterar medurs när spänning ansluts på den bruna kabeln, kulventilen är stängd.
- axeln roterar moturs, när det ej finns spänning på den bruna kabeln.

I båda ändlägen (vid ändstop eller vid uppnådd max. vridningsvinkel) eller i händelse av överbelastning träder den magnetiska kopplingen i funktion. Styrsignalen bryts av elektroniken efter 3 minuter (60 sekunder för F100).

Manuell justering med frikoppling av drivning (genom att trycka på en knapp på kapslingens bakre kant och vrida på handtaget samtidigt).

Konstruktions- och installationsinstruktioner.

Förekomst av kondensat, vatten etc. längs ventilspindeln som kan komma in i ställdonet skall undvikas. Får ej monteras upp och ner.

Sammanbyggnad av ställdon / kulventil genom att montera och dra fast med bajonettringen inga övriga inställningar behövs. Inga verktyg behöver användas. Ventilspindel och ställdonsspindel kopplas samman automatiskt, genom att använda handmanöverenheten eller genom att ansluta manöverspänning på MM/N och O1.. Vid demontering, öppna bajonetkopplingen och ta bort ställdonet. Ställdonet levereras från fabrik i mittläge.

Genom kombinationen av synkronmotor och magnetkoppling kan flera ställdon av samma modell köras parallellt. (med tillbehör 372459...) Följande tillbehör kan monteras på varje ställdon: En enhet med hjälpkontakter .

Hjälpkontakten skall skruvas fast på ställdonets ovansida. Innan monteringen kan utföras måste lägesindikeringen tas bort. En ny indikator blir synlig i en lucka på hjälpkontakten.

N.B.: Kapslingen får ej öppnas.

Montage utomhus. Om enheten monteras utomhus, rekommenderas ytterligare åtgärder för skydd mot påverkan av vädrets effekter.

Övriga tekniska data.

Övre delen av kapslingen med täcklock, lägesindikator och handmanöver innehåller synkronmotor med kondensator. Den undre delen innehåller den underhållsfria drevsatsen.

Växlande hjälpkontakt.

Kontaktbelastning: max. 230 VAC.; min. ström 20 mA vid 20 V

Kontaktbelastning: max. 4...30 VDC.; ström 1...100 mA

Effektförbrukning:

Typ	Gångtid sek	Funktion	aktiv effekt P W	skenbar effekt S VA
AKM 105 F100	30	I drift	2,4	4,5
AKM 105 F120/122	120	I drift	2,0/1,6	5,0/1,7
AKM 115 F120/122	120	I drift	2,0/1,6	5,0/1,7

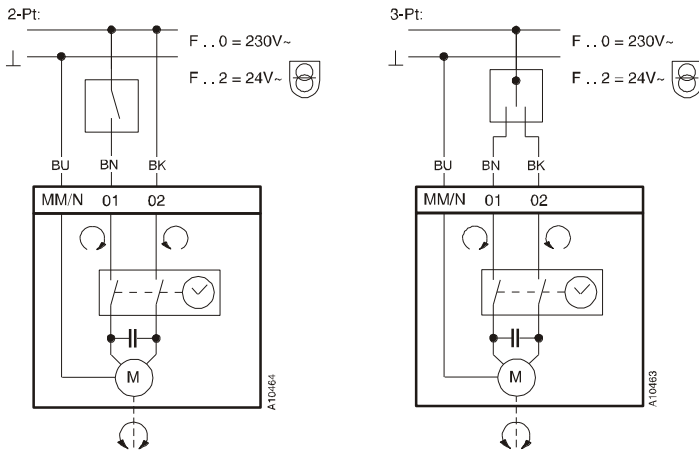
CE deklARATION.

EMC direktiv 2004/108/EC
EN 61000-6-1
EN 61000-6-2
EN 61000-6-3
EN 61000-6-4

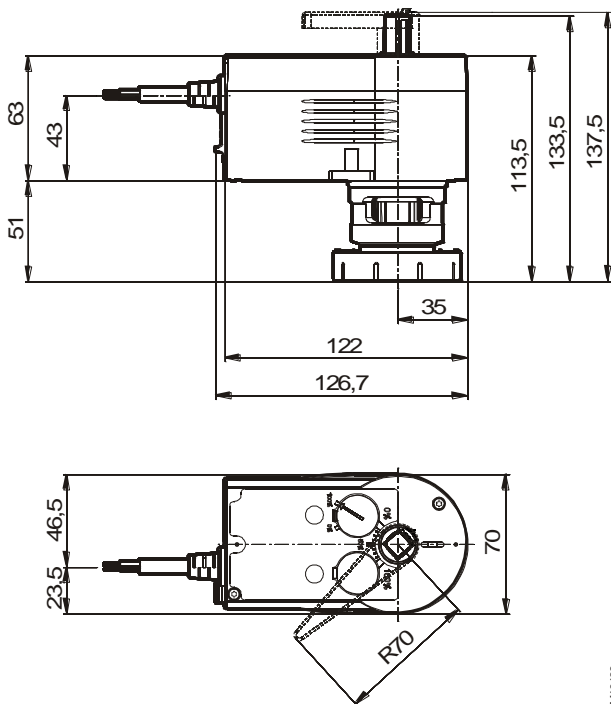
Maskindirektiv 98/37/EEC (II B)
EN 1050

Lägsänningsdirektiv 2006/95/EC
EN 60730-1
EN 60730-2-14
Överspänningskategori III
Föreeringsgrad II

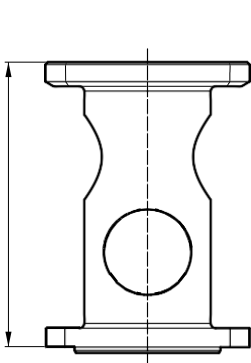
Kopplingschema



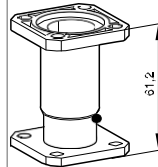
Måttitning



0510420001



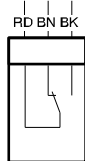
0510240011



Tillbehör

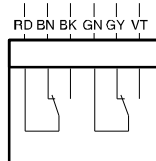
0510480 001

0510480 002



A09782

RD = röd
BN = brun
BK = svart
GN = grön
GY = grå
VT = violet



A10183

