

ASF 112 & 113: Spjällställdon med fjäderretur.

För regulator med pulsade utgångar (två- eller tre-punktsreglering). För reglering av luft-, frysskydds . I händelse av spänningsbortfall eller vid aktivering av säkerhetsfunktion, återgår ställdonet till normal-läge med hjälp av fjäder. Två-delad kapsling av gjuten lättmetall innehållande motor, elektronisk styrenhet, fjäder och växellåda. Elektronisk momentbrytare vid ändstopp ställdon eller spjäll. Gångriktningen ändras genom att vända ställdonet. Levereras komplett med: montage detalj, nyckel för manuell manöver eller uppdragning av fjäder och lägesindikator. Kompletterat med 0.9 meter anslutningskabel 0.75 mm².

Typ	Gångtid för 90°		Funktion	Spänning	Vikt [kg]
	Motor	Fjäderretur			
ASF 112 F120	90s	15s	2-punkt	230 V~	1.2
ASF 112 F122	90s	15s	2-punkt	24 V~/24...48V=	1.2
ASF 113 F122	90s	15s	3-punkt	24 V~/24...48V=	1.2
Dubbla hjälpkontakter ¹⁾ 6 (2) A; 24...250 V~ med kabel 0.9 m; 6 x 0.75 mm ²					
ASF 112 F220	90s	15s	2-punkt	230 V~	1.3
ASF 112 F222	90s	15s	2-punkt	24 V~/24...48V=	1.3
Matningsspänning	230 V~	± 10 %, 50...60 Hz	Tillåten omgivningstemp.	-32...55 °C	
	24 V~	± 20 %, 50...60 Hz	Tillåten omgivningsfukt	5... 95 %rh	
	24...48 V=	± 20%	Kapslingsklass	IP 42 enl EN 60529	
Effektförbrukning i drift	230 V~	4,6 VA	se "montageanvisning"	IP 54	
	24 V~	3 VA	Skyddsklass	230 V	II enligt IEC 60730
stillastående	230 V~	0,48 VA		24 V	III enligt IEC 60730
	24 V~	2,9 VA	Kopplingsschema 2-punkt	A05769	
Vridmoment och hållkraft	7 Nm		Kopplingsschema 3-punkt	A5770	
Vridningsvinkel	max. 95°		Måttitring	M09970	
			Montageanvisning	MV 505820	

Tillbehör.

- 372245 001** Hävarmsadapter för ändring av vridande till skjutande rörelse. [MV 505824](#)
372245 002 Hävarmsadapter för ändring av vridande till skjutande rörelse med montageplatta för väggmontage. [MV 505825](#)

Funktion

2-punkts-modell.

Vid spänningsanslutning går ställdonet mot ändläget 90° (skala på ställdonet anger max. 95°). Drivningen (med borstlös DC-motor) stannar och blockeras. I händelse av spänningsavbrott eller när spänningen bryts, frigörs drivningen och kopplingsenheten vrids med fjäder åter till 0° läget.

3-punkts-modell.

Med spänning på anslutning 2 går ställdonet från 0° till 90° och med spänning på anslutning 3 från 90° till 0°. I mittläge på en 3-punkts regulator stannar ställdonet. I händelse av spänningsavbrott, eller när spänningen bryts på anslutning 21, frigörs drivningen och kopplingsenheten vrids med fjäder åter till 0° läget. I båda ändlägen, eller i händelse av överbelastning, träder den överlastsäkra motorbrytaren i funktion.



Y01994

Projekterings- och montageanvisningar.

Med kombination av stegmotor och elektronik kan flera ställdon med olika kraft kopplas parallellt.

Det är viktigt att spänningen ligger inom den beskrivna toleransen.

Spjällställdonet kan monteras i valfritt läge, monteras direkt på spjällaxeln och fixeras med en självcentrerande klammer. Komplettering av hjälpkontakt eller potentiometer är **inte** möjlig.

Vridningsvinkeln mellan 0° och 90° kan begränsas i steg om 5°.

OBS: Kapslingen får ej öppnas då returfjädern kan orsaka skada.

Övriga tekniska data.

Den två-delade kapslingen (som ej skall öppnas) innehåller: borstlös DC-motor; den elektroniska styrenheten, den underhållsfria växellådan och returfjäder; och (på 230 V modellen) transformator.

Kopplingsenheten passar för

spjällaxlar \varnothing 6.4...20.5 mm, \square 6.4...13 mm.

Med det bifogade verktyget kan ställdonet vridas och låsas i valfritt läge (se [MV 505820](#)). Växellådan kan frigöras mekaniskt eller vid spänningsanslutning av ställdonet.

CE överensstämmelse.

EMC direktiv 2004/108/EC

EN 61000-6-2

EN 61000-6-3

Maskindirektiv 98/37/EEC (II B)

EN 1050

Lågspänningsdirektiv 73/23 EEC

EN 60730 1

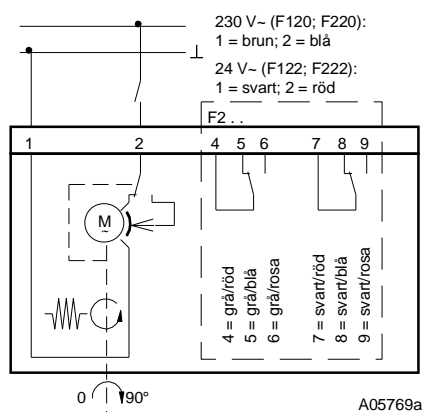
EN 60730-2-14

Överspänningskategori III

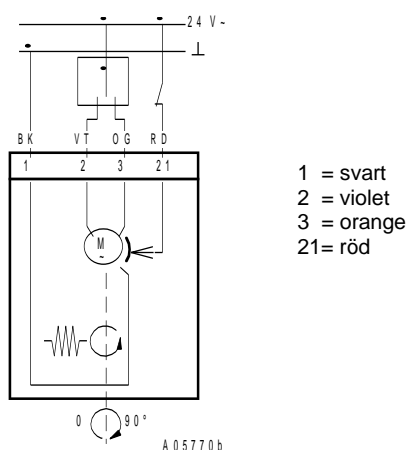
Grad av förorening II

Kopplingsschema.

ASF 112 (2 pkt)



ASF 113 (3 pkt)

**Måttitning.**