

ASM 134: Spjällställdon

För regulatorer med kontaktutgång (3-punkts styrning). För styrning av ventilationsspjäll. Tvådelat kapsling av plast, svart underdel och gul överdel, med synkronmotor, magnetkoppling och underhållsfri växel. Självcenterande axeladapter för montering på spjällets axel.

Kodomkopplare för val av gångtid. Växeln kan frikopplas för att manuellt justera spjället. Anslutningskabel = 1,2 m, 3 × 0.75 mm². Montagedetalj för att motverka vridning, med två skruvar. För montering i valfritt läge



Typ ³⁾	Vridmoment [Nm]	Hållkraft [Nm]	Gångtid ¹⁾ för 90° [s]	Matnings- spänning	Vikt [kg]
ASM 134 F130	30	30	120/240	230 V~	1.2
Matningsspänning	230 V~	± 15%, 50...60 Hz	Tillåten omgivningstemp. Tillåten omgivningsfukt		-20...55 °C < 95 %rh
Effektförbrukning drift	230 V~	ca.4,7 VA	Kapslingsklass Skyddsklass	230 V	Utan kondensering IP 54 as per EN 60529 III as per IEC 60730
Vridningsvinkel	90° ¹⁾		Ljudnivå i drift		< 30 dB(A)
Axeldiameter	Ø 12...20 mm		Svarstid		200 ms
Spjällaxel (hårdhet)	□10...16 mm max. 300 HV		Kopplingschema		A05669
			Måttitning		M05671
			Montageanvisning		MV 505771
			Miljödeklaration		MD 51.022

Tillbehör

0361977 001	Sammanbyggningsatts för MH32 / MH42 ventil; MV 505477
0370059 000*	Hävarm för axel med d = 8-18 mm
0370990 001*	Enkel hjälpkontakt ²⁾ , MV 505446
0370990 002*	Dubbel hjälpkontakt ²⁾ , MV 505446
0370992 001*	Potentiometer, 2000 Ω, 1 W MV 505446
0370992 002*	Potentiometer, 130 Ω, 1 W, MV 505446
0372200 001	Montagedetalj MV 505676
0372201 001	Axelförlängare med koppling; MV 505676
0372202 001	Hävarm & montageband; MV 505676
0372203 001	Montagedetalj för 370990MV 505676
0372204 001	Spindel för hävarm 370059; MV 505676

^{*)} Dimension drawing or wiring diagram are available under the same number

- 1) Maximum vridningsvinkel: 95° (utan stopp)
 2) Justerbar mellan 0...90°; max. belastning 5 (2) A, 24...230 V
 3) Version med halogenfri kabel, på förfrågan.

Funktion.

Vid anslutning av (2a brun kabel eller 2b svart kabel) kan ställdonet köras till valfritt läge. Spjällaxelanslutningen vrids medurs med spänning på brun kabel, och moturs med spänning på svart kabel.

Den överlastsäkra motorbrytaren träder i funktion i båda ändlägen (eller om vinkelbegränsare eller den maximala vridningsvinkeln på 95° nås) eller i händelse av överbelastning.

Gångtiden kan anpassas med hjälp av omkopplare S1 och S2.

Manuell justering med frikoppling av drivning (genom att trycka på en knapp på kapslingens ovansida och vrida på spjällaxelanslutningen samtidigt).

Rotationsriktningen kan ändras genom att växla anslutningarna mellan brun och svart.

Konstruktions- och installationsinstruktioner.

Med konceptet synkronmotor kan flera spjällmotorer köras parallellt. Spjällställdonet kan monteras i valfritt läge (inklusive upp och ner). Kan monteras direkt på spjällaxeln. Den självcenterande axeladaptern säkerställer en mjuk och säker spjällrörelse.

N.B.: Kapslingen får ej öppnas.

Vridningsvinkeln kan begränsas mellan 0 och 90°, i steg om 5°. Begränsningen ställs in genom att flytta en bricka under axeladaptern. Axeladaptern passar för spjällaxlar med storlek Ø 12...20 mm och □ 10...16 mm.

Följande tillbehör kan monteras på varje ställdon: En enhet med enkel hjälpkont, en dubbel hjälpkontakt eller en potentiometer.

Kodomkopplare.

90°	S1	S2	S3
240 sek	av	på	–
120 sek	på	på	–
120 sek	på	av	–
240 sek	av	av	–
Fabriksinställning	på	på	på

Övriga tekniska data.

Övre delen av kapslingen med täcklock för kodomkopplare och handmanöver innehåller synkronmotor med kondensator. Den undre delen innehåller den underhållsfria drevsatsen och axeladapter. Ändring av gångriktning genom att växla plats på brun och svart kabel.

Installation utomhus

Vi rekommenderar att skydda spjällställdonet för väder och vind när det installeras utomhus (se kapslingklass för respektive modell)

Växlande hjälpkontakt.

Kontaktbelastning: max. 230 VAC.; min. ström 20 mA vid 20 V

Kontaktbelastning: max. 4...30 VDC.; min.ström 1...100mA

CE överensstämmelse.

EMC direktiv 2004/108/EC

EN 61000-6-1

EN 61000-6-2

EN 61000-6-3

EN 61000-6-4

Maskin direktiv 98/37/EEC (II B)

EN 1050

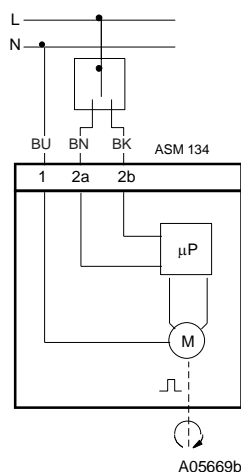
Lågström direktiv 2006/95/EC

EN 60730-1

EN 60730-2-14

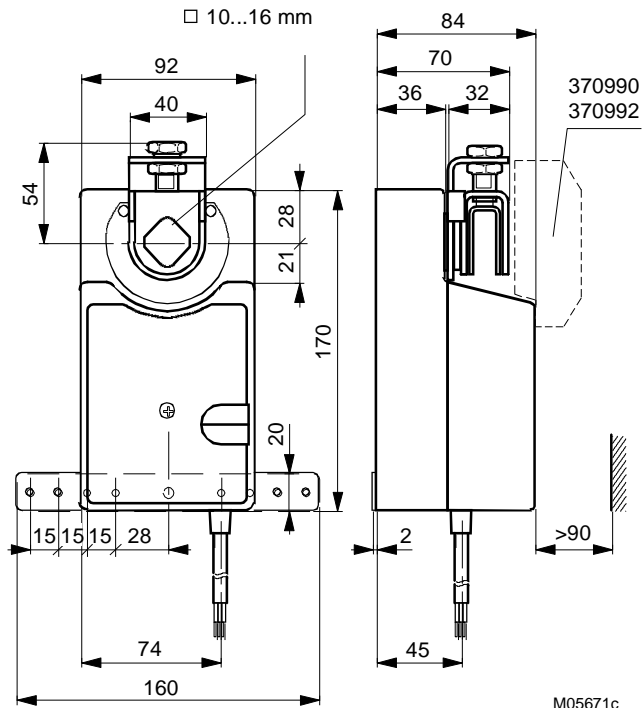
Överspänning kategori III

Grad av förorening III

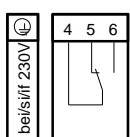
Kopplingsschema**Mått ritning**

ASM 134: Ø 12...20 mm

□ 10...16 mm

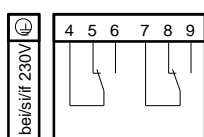
**Tillbehör**

370990/001



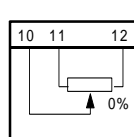
A01360a

370990/002



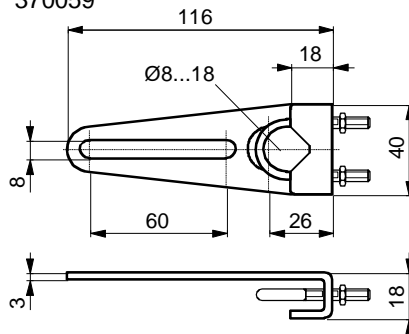
A01361a

370992/...



A01363

370059



M00297b