

## AVF 124: 3-punkt ventilställdon med fjäderretur

För regulatorer med reläutgång (3-punkts reglering). För reglering av 2-vägs eller 3-vägs ventiler i VXN- eller BXN-serien. Återgår till ett ändläge vid strömavbrott eller när säkerhetsfunktionen aktiveras. Kapsling av grå-blå eldsäker plast, med stegmotor, elektronisk styrenhet, LED-indikator, retur fjäder och hållmagnet. Stativ med drevsats och fästbygel (för montage av ventil) av gjuten zink, kåpa av transparent eldsäker plast, elektroniskt kraftberoende momentstopp. Automatisk anpassning till ventilens lyfthöjd. Omkopplare för ändring av gångtid. Elektrisk anslutning (max. 1,5 mm<sup>2</sup>) med skruvplintar. Kabelgenomföring för Pg 16. Kan monteras i valfritt läge, dock ej hängande.



Typ	Gångtid [sek]		Säkerhetsfunktion	Dragkraft <sup>1)</sup> [N]	Spänning	Vikt [kg]
	Motor	Fjäder				
<b>AVF 124 F130</b>	60/120	18 ±10	Stängd (NC)	500	230 V~	2.4
<b>AVF 124 F230</b>	60/120	18 ±10	Öppen (NO)	500	230 V~	2.4
Matningsspänning	±15%, 50...60 Hz			Tillåten omgivningstemp.	5...60 °C	
Effektförbrukning				Tillåten omgivningsfukt	< 95 %rh without condensation	
Drift	7 VA			Kapslingsklass <sup>2)</sup>	IP 54 (EN 60529)	
Stillastående	5 VA			Skyddsklass	II enligt EN 60730	
Vid start	30 VA (max. 1s) <sup>3)</sup>			Min. svarstid	200 ms	
Nominell slaglängd	8 mm			Kopplingsschema	<a href="#">A10102</a>	
Max. drifttemperatur	100 °C vid ventil			Måtritning	<a href="#">M07429</a>	
				Kopplingsinstruktion	<a href="#">MV 505851</a>	
				Miljödeklaration	<a href="#">MD 51.367</a>	

### Tillbehör

- 0370560 016** Kabelförskruvning (Pg 16) av plast
- 0370880 001** Mekanisk lägesindikator; [MV 505517](#)
- 0370881 001\*** Enkel växlande hjälpkontakt <sup>3)</sup>; [MV 505517](#)
- 0370882 001\*** Enkel växlande hjälpkontakt <sup>3)</sup>, med pot. 2000 Ω, 1 W; 24 V; [MV 505517](#)
- 0370882 006\*** Enkel växlande hjälpkontakt <sup>3)</sup>, med pot. 1000 Ω, 1 W; 24 V; [MV 505517](#)
- 0370883 001\*** Potentiometer 2000 Ω, 1 W; 24 V; [MV 505517](#)
- 0370883 006\*** Potentiometer 1000 Ω, 1 W; 24 V; [MV 505517](#)
- 0372249 001\*** Temperaturadapter för media >100 °C, för ventil VXN/BXN

<sup>1)</sup> Måtritning för tillbehör finns under samma nummer

- 1) Max. dragkraft: 550 N eller, med fjäderåtergång, 1500 N
- 2) kapslingsklass IP 54 endast med Pg nippel.
- 3) max. last 2 (1) A, 12 ...250 V~, min. last 250 mA, 12 V~

### Funktion

När matningsspänning har kopplats in, eller vid återstart efter utlöst säkerhetsfunktion, krävs en väntetid på ca. 40 sek.

För återställande av säkerhetsfunktionen.

Genom att ansluta spänning till plintarna 1 och 2a trycks axeln med koppling ut och ventilen öppnar (reglerporten på 3-vägsventiler). Genom att ansluta spänning till plintarna 1 och 2b dras axeln med koppling in och ventilen stänger (reglerporten på 3-vägsventiler).

I båda ändlägena, eller i händelse av överbelastning, aktiveras den elektroniska motorbrytaren (inga ändlägeskontakter).

Gångriktning ändras genom att anslutningarna 2a och 2b skiftas.


I händelse av strömavbrott, om matningsspänningen bryts eller om säkerhetsfunktionen aktiveras, frigör hållmagneten drivningen, och retur fjädern ställer ställdonet (beroende på modell) i ändläge. Säkerhetsfunktionen bromsas för att undvika tryckstötar i systemet.

Den gröna LED-dioden lyser när spänning finns till plint 2a eller 2b. Vid ändlägesstopp blinkar dioden med ett intervall på ca. 2,5 sek.

Den gula LED-dioden lyser vid normal funktion, och slocknar vid utlöst säkerhetsfunktion (ingen spänning på plint 21).

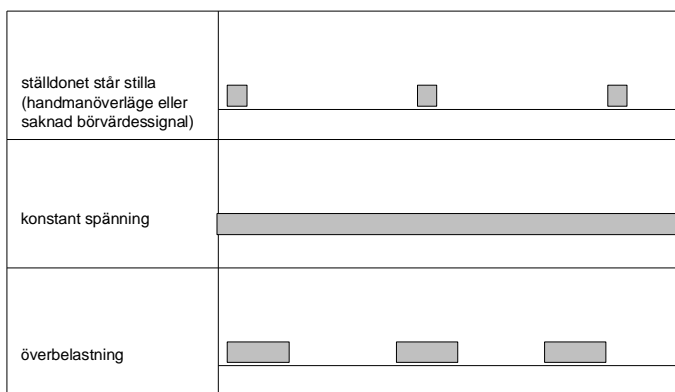
När spänningen återkommer till plint 21, blinkar den gula dioden i ca. 40 sek. Under denna tid kan säkerhetsfunktionen ej återställas (för att ställdonet alltid skall gå till ett ändläge)

**Kodomkopplare**

	S1	S2
120 s	OFF	ON
120 s	ON	ON
60 s	ON	OFF
60 s	OFF	OFF
	ON	ON

**LED indikator: normal funktion**

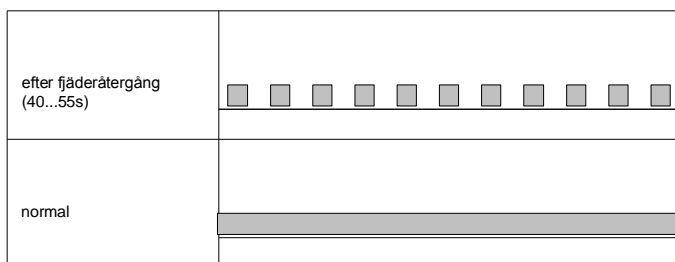
grön



B10104

**LED indikator: säkerhetsfunktion**

gul



B10106

**Montageinformation.**

Montera ej ventil och ställdon så att kondensat och vatten kan rinna längs ventilspindeln och in i ställdonet.

Ställdon och ventil monteras samman för hand, sedan dras skruvarna med passande verktyg, ingen justering är nödvändig. Ställdonet levereras från fabrik i öppet läge eller mittläge. På modellen  $\Delta$ normalt stängd $\textcircled{a}$  måste ett distansstycke demonteras efter montage av ventilen. Ett koncept med stegmotor i kombination med elektronik säkerställer parallell funktion av mer än ett ventilställdon.

Max. antal tillbehör som kan monteras: lägesindikator och hjälpkontakt, potentiometer eller hjälpkontakt med potentiometer.

**Övrig teknisk information.**

Transparent blåfärgad kåpa med vev för handmanöver. Kapslingen (grå-blå enl. RAL 5008) innehåller stegmotor, den elektroniska styrenheten och på 230 V versionen även transformator. Under dessa enheter finns den underhållsfria drevsatsen.

Kontaktbelastning: max. 230 V a.c.; min. ström 20 mA vid 20 V

Kontaktbelastning: 4...30 V d.c.; ström 1...100 mA

**CE överensstämmelse**

EMC direktiv 2004/108/EC

EN 61000-6-1

EN 61000-6-2

EN 61000-6-3

EN 61000-6-4

Maskindirektiv 98/37/EEC (II B)

EN 1050

EN 292

Lågspänningsdirektiv 2006/95/EC

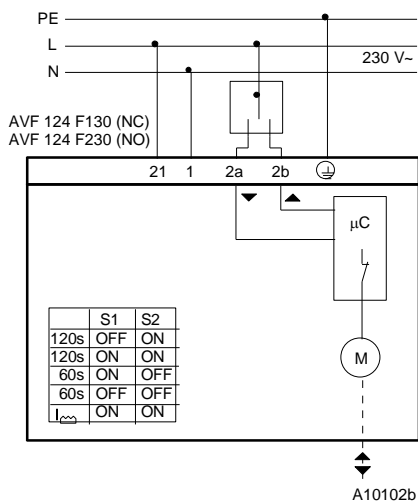
EN 60730 1

EN 60730-2-14

Överspannings kategori III

Grad av förorening III

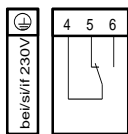
**Kopplingschema**



NC = normalt stängd  
NO = normalt öppen

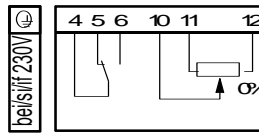
**Tillbehör**

370881



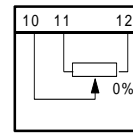
A01360a

370882



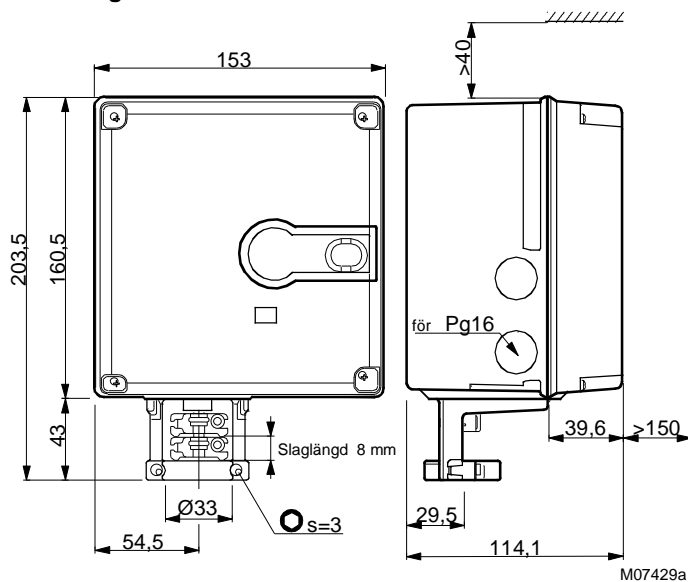
A0528a

370883



A01363

**Måttritning**



0372249 001

