

## AVM 105, 115: Ventilställdon

För regulatorer med kontaktutgång (2/3-punkt styrning). För styrning av två- och trevägs-vägs ventiler typ VXN/BXN, VUD/BUD, VUE/BUE serier.

Tvådelat kapsling av plast, svart underdel och gul överdel med synkronmotor, magnetkoppling och underhållsfri växel. Elektronisk avkänning av ändlägen och motorbrytare med timer i enheten. Montagedel av plast och överfallsmutter av mässing för montage på ventil. Sammankoppling med ventilspindel är automatisk. Drivningen kan frikopplas för manuell justering av ventilläget (no. 6 Allen nyckel). Anslutningskabel L=1.2 m, 3 × 0.75 mm<sup>2</sup>. Montageläge mellan vertikal och horisontal, men ej upp och ner.



Y07551

Typ	Reglering	Gångtid [s]	Slaglängd [mm]	Tryckkraft [N]	Manings-spänning	Vikt [kg]
<b>AVM 105 F100</b>	2/3-punkt	30	8	250	230 V~	0.7
<b>AVM 105 F120</b>	2/3-punkt	120	8	250	230 V~	0.7
<b>AVM 105 F122</b>	2/3-punkt	120	8	250	24 V~	0.7
<b>AVM 115 F120</b>	2/3-punkt	120	8	500	230 V~	0.7
<b>AVM 115 F122</b>	2/3-punkt	120	8	500	24 V~	0.7
Matningsspänning	230 V~ ± 15%, 50...60 Hz 24 V~ ± 20%, 50...60 Hz				Kapslingsklass (horisontal) Skyddsklass 24 V 230 V	IP 54 enligt EN 60529 III enligt IEC 60730 II enligt IEC 60730
Effektförbrukning						
F100	2.4 W	4.5 VA			Min. responstid	200 ms
F120	2.0 W	4.0 VA				
F122	1.6 W	1.7 VA			Kopplingsschema	2-punkt A10351 3-punkt A09679
Max. mediatemperatur	100 °C					
Tillåten omgivningstemp.	-10...55°C				Måttitning	M09743
Tillåten omgivningsfukt.	5...95 %rh utan kondensering				Montageinstruktion	MV 505790
					Materialdeklaration	MD 51.361

För reglerventil typ KTM512 / Tour Andersson DN 15...50

Typ	Reglering	Gångtid [s]	Slaglängd [mm]	Tryckkraft [N]	Manings-spänning	Vikt [kg]
<b>AVM 115 F901</b>	2/3-punkt	160	10	500	230 V~	0.7

Avvikelse från standardtyp: omvänd skala, därför omvänd anslutning. Adapter för reglerventil tillgänglig på ventilen, eller från Tour Andersson, ange referens no. 52 757 003.

### Tillbehör.

- 0372145 001\*** En växlande hjälpkontakt s <sup>1)</sup>; [MV 505795](#)
- 0372145 002\*** Två växlande hjälpkontakter <sup>1)</sup>; [MV 505795](#)
- 0372249 001\*** Mellanstycke för media temperatur >100 °C för BXN / VXN (rekommenderas för temperaturer < 10 °C); [MV 505932](#)
- 0372273 001\*** Adapter för Siemens VVG / VXG 44 och 48 ventiler; [MV 505848](#)
- 0372286 001** <sup>2)</sup> Potentiometer 130 Ω; [MV 505795](#)
- 0372286 002** <sup>2)</sup> Potentiometer 1000 Ω; [MV 505795](#)
- 0372286 003** <sup>2)</sup> Potentiometer 5000 Ω; [MV 505795](#)
- 0372320 001** Allen nyckel för manuell justering
- 0372459 100\*** Extern krets till 230V version för paralleldrift med ASM/AVM 104, 114 eller ställdon med ändlägesbrytare, inkl. fördelningsbox; [MV 506102](#)
- 0372459 102\*** Extern krets till 24V version för paralleldrift med ASM/AVM 104, 114 eller ställdon med ändlägesbrytare, inkl. fördelningsbox; [MV 506102](#)

<sup>\*)</sup> Måttitning eller kopplingsschema under samma ritningsnummer

<sup>1)</sup> Justerbar mellan 0...100 °; max. belastning 5(2) A, 24...230 V

<sup>2)</sup> Endast en potentiometer eller en hjälpkontaktenhet kan användas samtidigt

### Funktion.

Vid anslutning av spänning kan ställdonet köras till valfritt läge. Rörelseriktning vid 3-punkt styrning:-

- Ställdonsaxeln trycks ut (och ventilen öppnar) om spänning ansluts via den blå (MM/N) och den bruna (01) kabeln.
- Ställdonsaxeln dras in (och ventilen stänger) om spänning ansluts via den blå (MM/N) och den svarta (02) kabeln.

Vid 3-punkts styrning kan gångriktningen ändras genom att skifta anslutningarna 01 och 02.

Rörelseriktning vid 2-punkt styrning (den svarta kabeln 02 är alltid ansluten till fas):-

- Ställdonsaxeln tryks ut (och ventilen öppnar) om spänning ansluts via den blå (MM/N) och den bruna (01) kabeln.
- Ställdonsaxeln dras in (och ventilen stänger) om spänning ansluts via den blå (MM/N) och inte till den bruna (01) kabeln.

I båda ändlägen (vid stop i ventilen eller vid maximum slaglängd) eller i händelse av överbelastning, aktiveras magnetkopplingen (inga ändlägeskontakter. Motordrivningen bryts med en elektronisk brytare efter 3 min. (60 sekunder för F100). Manuell justering genom frikoppling av drev (nära kabelanslutning) och samtidigt vridning med en nyckel i hålet på ovansidan av donet. Genom vridning ca. 1½ varv uppnås slaglängd på 8 mm

N.B.: Efter manuell justering måste skjutomkopplaren för frikoppling återställas.

#### Konstruktions- och installationsinstruktioner.

Förekomst av kondensat, vatten etc. längs ventilspindeln som kan komma in i ställdonet skall undvikas. Får ej monteras upp och ner.

Sammanbyggnad av ställdon och ventil genom att montera och dra fast överfallsmuttern utan vidare justering, inga verktyg behöver användas. Ventilspindel och ställdonsspindel kopplas samman automatiskt genom att använda handmanöverenheten eller genom att ansluta manöverspänning på MM/N och 01. Vid demontering skall först kopplingen mellan ventil och ställdon frigöras och sedan öppnas överfallsmuttern.

Ställdonet levereras från fabrik i mittläge.

Genom kombinationen av synkronmotor och magnetkoppling kan flera ställdon av samma modell köras parallellt.

Följande tillbehör kan monteras på varje ställdon: En enhet med hjälpkontakter eller en potentiometer. Hjälpkontakten skall skruvas fast på ställdonets ovansida. Innan monteringen kan utföras måste lägesindikeringen tas bort. En ny indikator blir synlig i en lucka på hjälpkontakten.

N.B.: Kapslingen får ej öppnas.

**Montage utomhus.** Om enheten monteras utomhus, rekommenderas ytterligare åtgärder för skydd mot påverkan av vädrets effekter.

#### Övriga tekniska data.

Övre delen av kapslingen med täcklock, lägesindikator och handmanöver innehåller synkronmotor med kondensator. Den undre delen innehåller den underhållsfria drevsatsen.

#### Växlande hjälpkontakt.

Kontaktbelastning: max. 230 VAC.; min. ström 20 mA vid 20 V

Kontaktbelastning: max. 4...30 VDC.; ström 1...100 mA

Effektförbrukning:

Typ	Gångtid s	Funktion	aktiv effekt P W	skenbar effekt S VA
AVM 105 F100	30	I drift	2.4	4.5
AVM 105 F120	120	I drift	2.0	4.0
AVM 105 F122	120	I drift	1.6	1.7
AVM 115 F120	120	I drift	2.0	4.0
AVM 115 F122	120	I drift	1.6	1.7

#### CE deklARATION.

EMC direktiv 2004/108/EC

EN 61000-6-1

EN 61000-6-2

EN 61000-6-3

EN 61000-6-4

Maskindirektiv 98/37/EEC (II B)

EN 1050

Lågsänningsdirektiv 2006/95/EC

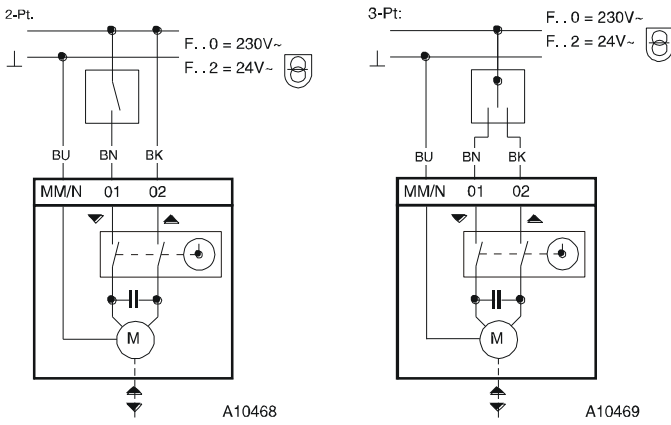
EN 60730-1

EN 60730-2-14

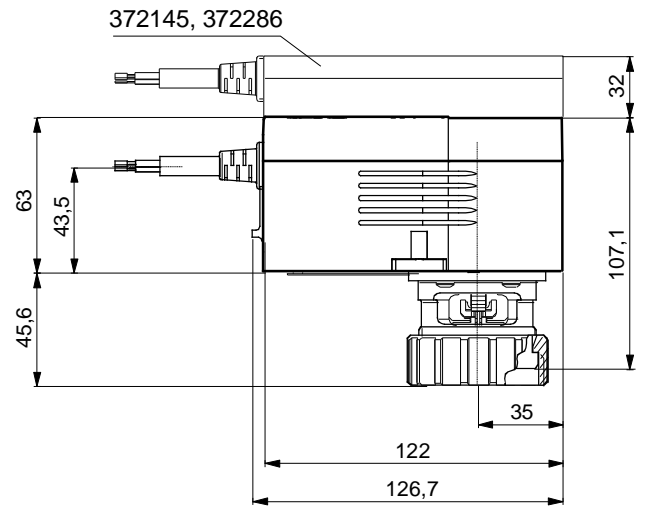
Överspanningskategori III

Föreoreningsgrad II

**Kopplingschema.**

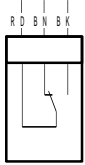


**Måttitning.**



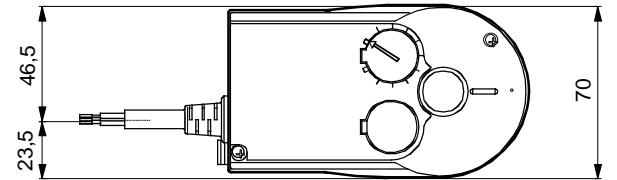
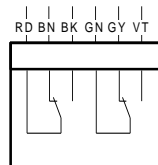
**Tillbehör.**

372145 001



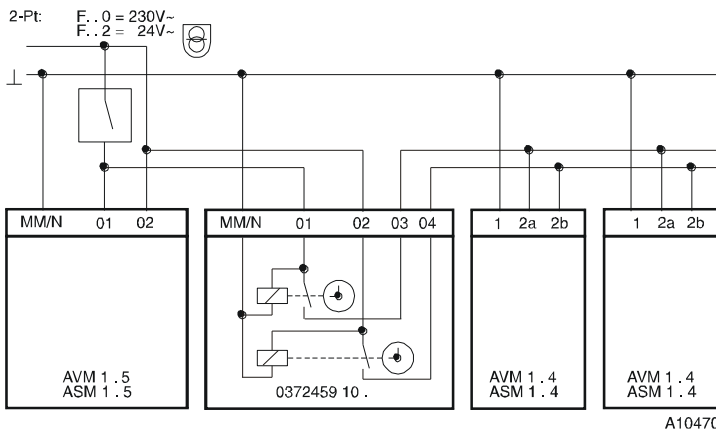
RD = röd  
BN = brun  
BK = svart  
BU = blå  
GY = grå

372145 002

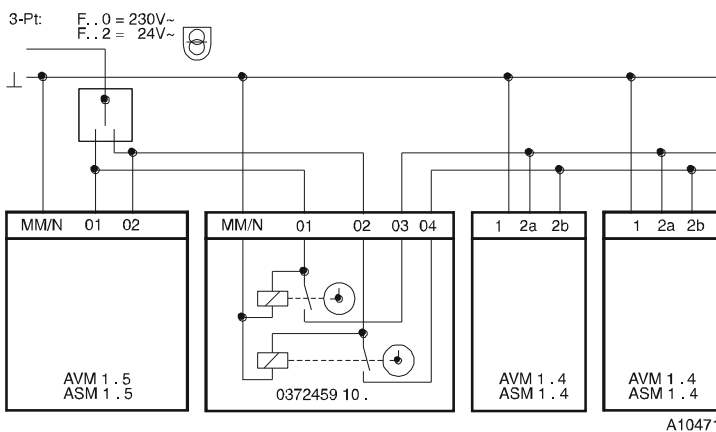
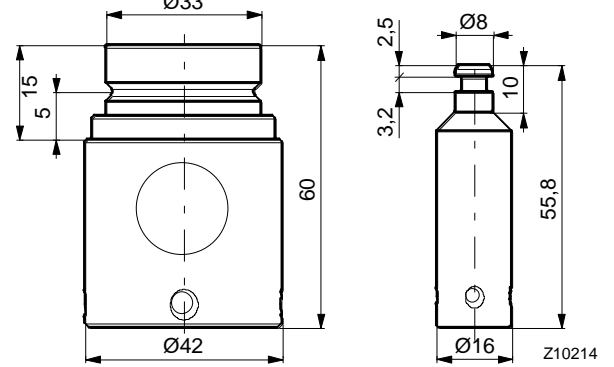


M09743b

372459 10 .



0372249 001



372273

