

AVM 215: Ventilställdon

För Er fördel för energieffektivitet

Vridmomentberoende stopp av enheten för effektivare användning av energin

Funktion

- Reglering av 2- och 3-vägsventiler av serie VUG / BUG, VUS / BUS upp till DN 25
- För regulatorer med växlande utgång (2/3-punkt) utgång
- Synkronmotor med elektronisk styrenhet och avstängning
- Underhållsfri växellåda
- Transmission kan kopplas ur för att ställa ventilen för hand med den medföljande 6-kantsnyckel (utan belastning)
- Ihopkoppling med ventilspindeln är halvautomatisk
- Installation vertikalt till horisontellt, men inte upp och ner



AVM215F120R



Teknisk Data

Elanslutning	Matningsspänning	230 V~ ±15%, 50...60 Hz
	Parametrar	
Omgivningsförhållande	Lyfthöjd	8...20 mm
	Svarstid	200 ms
Funktion	Omgivningstemperatur	-10...55 °C
	Mediatemperatur	Max. 100 °C
	Omgivningsfukt	5...85% rF utan kondensat
Konstruktion	Reglering	2/3-Punkt
Normer, riktlinjer	Vikt	1 kg
	Kapsling	Nedre delen svart, överdel gul
	Material i kapsling	Flamtålig plast
	Anslutningskabel	1,2 m, 3 x 0,75 mm ²
CE-överensstämmelse	IP klass	IP54 (EN 60529), horisontellt
	Skyddsklass	230 V: II (EN 60730)
Typöversikt	EMC-Riktlinjer 2014/30/EU	EN 61000-6-1, EN 61000-6-2 EN 61000-6-3, EN 61000-6-4
	Lågspänningsdirektiv 2014/35/EU	EN 60730-1, EN 60730-2-14 Överspänningskategori III Föroreningsgrad II
	Maskindirektiv 2006/42/EG (i enlighet med bilaga IIB)	EN ISO 12100

Typöversikt

Typ	Ställkraft	Spänning	Ställtid	Energiförbrukning
AVM215F120R	400 N	230 V~	7,5 s/mm	3,2 W 7,0 VA

Tillbehör

Typ	Beskrivning
0510390030	Montagekit för 8 mm slaglängd
0510390031	Montagekit för 20 mm slaglängd
0510480003	Dubbla hjälpkontakter för 8 mm slaglängd
0510480004	Dubbla hjälpkontakter för 20 mm slaglängd



Typ	Beskrivning
0372320001	6-Kantnyckel
0372459100	Extern krets 230V version för paralleldrif med A * M eller enheter med gränslägesbrytare inkl. apparatlåda.
0510390032	Adapter för ventil typ V6R/B6R
0510390033	Adapter för ventil IMI Hydronics TA-Fusion DN 32...50
0510390034	Adapter för ventil IMI Hydronics TA-Fusion DN 65...80
0510390035	Adapter för ventil IMI Hydronics CV DN 15...50
0510390036	Adapter för ventil IMI Hydronics KTM512 DN 15...50
0510390037	Adapter för ventil IMI Hydronics KTM512 DN 65...100
0510390038	Adapter för FRESE Optima Compact DN50-80
0510390039	Adapter för ventil Danfoss VFS VEFS VL VF
0510390040	Adapter för ventil Danfoss VRB VRG
0510390029	Adapter för Frese Optima Compact DN 40...50(kan även användas till Valveco DN40, 50)
0510390060	Adapter för AVM 2*5 till Schneider ventil typ V241/V341

⇒ Hjälpkontakt med steglös inställning 0...100%, belastning 3(1,5) A, 24...230 V

Funktionsbeskrivning

Vid anslutning av spänning kan ställdonet köras till valfritt läge

Gångriktning vid 3-Punkt Reglering:

- Ställdonsaxeln öppnar ventilen när ställdonet ansluts till spänning via den blå (MM / N) och brun (01) kabel.
- Ställdonsaxeln dras tillbaka och ventilen stängs när ställdonet ansluts till spänning via den blå (MM / N) och svart (02) kabel.

Skifta gångriktning för 3-punktsreglering genom att byta / vända anslutningarna.

Gångriktning vid 2-Punkt Reglering (när den svarta Kabeln 02 är ansluten till fas):

- Ställdonsaxel öppnar ventilen när ställdonet ansluts till spänning via den blå (MM / N) och brun (01) kabel.
- Ställdonsaxeln dras in, och ventilen stängs när ställdonet ansluts till spänning via den blå (MM / N) och den bruna (01) kabeln inte är ansluten.

I båda ändlägen (stopp i ventilen eller når maximalt slag) eller överbelastning aktiveras magnetkopplingen . Motordrivningen bryts med en elektronisk brytare efter 3 minuter.

Manuell justering genom frikoppling av drev (nära kabelanslutningen) och samtidig vridning med nyckel i hålet på ovansidan av donet. 20 mm slaglängd uppnås med 4 varv.



För att säkerställa driften efter manuell justering skall skjutreglaget för frikoppling återställas.

Avsedd användning

Denna produkt är avsedd endast för avsett ändamål av tillverkaren, som beskrivs i avsnittet "Funktionsbeskrivning".

Detta inkluderar överensstämmelse med alla tillämpliga bestämmelser produkt. Ändringar eller modifieringar är inte tillåtna.

Tekniska och installationsanvisningar

Inträngning av kondensat vattendroppar etc. längs ventilspindeln i enheten bör undvikas.

Kopplingen av ventilspindeln och drivaxeln är halvautomatisk med hjälp av manuell justering.

En synkronmotor används med en magnetkoppling som säkerställer parallellkörning av flera enheter av samma typ.

Hjälpkontakterna ska skruvas i sidled.



Fara!

Öppnad kapsling kan ge en elektrisk stöt.

► Öppna ej kapslingen



Var uppmärksam!

Öppnandet av kapsling, kan skada enheten

► Öppna ej kapslingen.

skall ej öppnas

Ytterligare tekniska data

Den övre delen av kapslingen med täcklock, lägesindikator och handmanöver innehåller synkronmotor med kondensator. Den undre delen innehåller den underhållsfria växellådan.

Effektförbrukning

Typ	Gångtid [s/mm]	Tillstånd	Aktiv effekt P [W]	Skenbar effekt S [VA]
AVM215F120	7,5	Drift	2,0	5,0

Installation utomhus

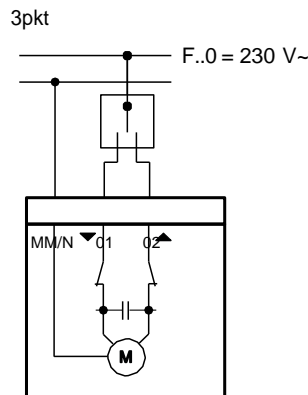
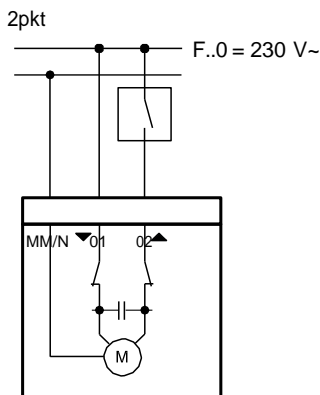
Anordningarna måste skyddas från vädrets effekter.

Bortskaffande

Bortskaffande enligt lokal och aktuell lagstiftning skall alltid beaktas.

Kopplingsschema

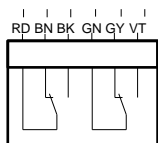
2pkt/3punkt



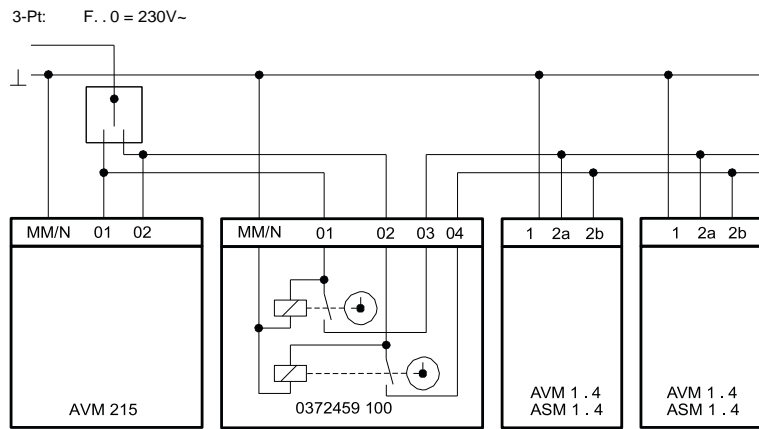
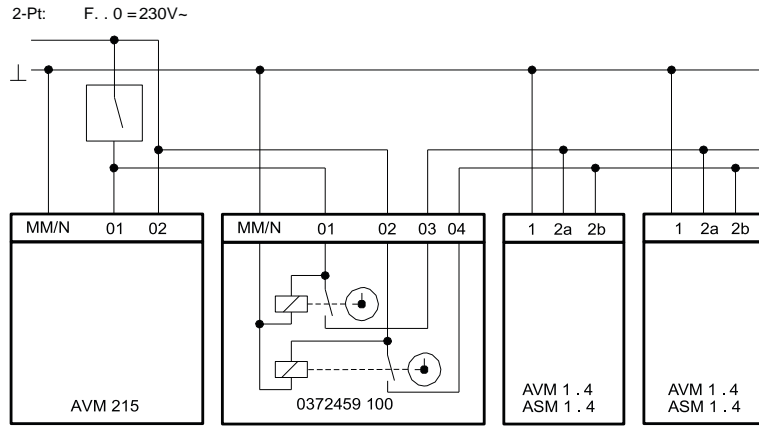
A10763

Tillbehör

0510480003, 0510480004



- RD = röd
- BN = brun
- BK = svart
- GN = grön
- GY = grå
- VT = violett



Måttitning

