

AVP 142: Pneumatiskt ventilställdon.

För användning med ventilserierna V6R., B6R., för kontinuerlig reglering eller on/off funktion. Ställdonet är silikonfritt, och är därför lämpligt för värme-/ventilationsanläggningar och industriella applikationer. Hölje av glasfiberförstärkt plast, montagebygel av lättmetall, gummimembran, spindel av rostfritt stål med koppling och lägesindikator. Rörelseriktningen kan enkelt ändras (fabriksinställd spindel normalt indragen, montagesätt E, stängd ventil). Anslutning för luft Rp 1/8", invändig gänga.



T09503



Y07550

Typ	Karakteristik ¹⁾	Omr. [bar]	För ventiler med lyfthöjd 14 mm		För ventiler med lyfthöjd 20 mm	
			Luftförbrukning pr slag [ln]	Omr. [bar]	Luftförbrukning pr slag [ln]	Vikt [kg]
AVP 142 F001	full	0.6	0.8	0.9	1.1	2.0

Styrtryck ²⁾	0...1.2 bar	Måttitning	M09477
Max. tryck	1.5 bar	Montageinstruktion	MV 505766
Effektiv area	180 cm ²	Ventil/ställdon	MD 71.246
Tillåten omgivningstemp.	-15...50 °C	Materialdeklaration	
Temperatur på membranet	max. 70 °C		

Tillbehör.

XSP 31 Lägesregulator (se sektion 79)

XEP Elektro-pneumatisk omvandlare³⁾ för kontinuerlig analog signal (se sektion 69)

¹⁾ Måttitning för tillbehör finns under samma beteckning.

Montagesatser för ventilserierna V6R, B6R

Ställdonstyp	XSP 31	XEP
AVP 142	226504 002	274700

- 1) Tryck - lyfthöjdskurver: se ventildatablad, sektion 76.
- 2) Nödvändig för att uppnå ställdonets kraft.
Se sektion 60 för instruktioner beträffande kvalitet på luft, speciellt vid låga omgivningstemperaturer.
- 3) Av tillbehören kan endast lägesregulator (XSP 31), en potentiometer-/kontaktenhet (XAP) och en elektro-pneumatisk omvandlare (XEP) monteras. Vid montage av XSP 31 och XAP, måste XEP skruvas på montagevinkeln på sidan.
- 4) Kan användas för minimum eller maximum begränsning av lyfthöjd.

Funktion.

Via ett membran arbetar signaltrycket mot en förspänd tryckfjäder. När signaltrycket är större än fjäderkraften börjar spindeln röra sig. Ställdonet är reversibelt och kan monteras på montagebygeln på två sätt:

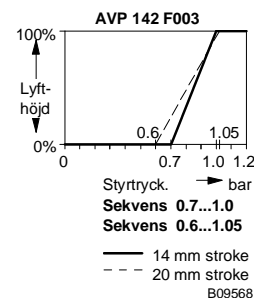
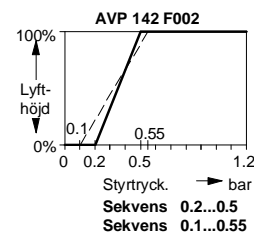
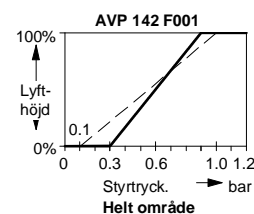
Funktion A: 'normalt utskjuten' (spindeln dras inåt när styrtrycket ökar)

Funktion E: 'normalt indragen' (spindeln skjuts utåt när styrtrycket ökar)
(ställdonet levereras med funktionen E från fabrik).

Vid användning av ställdonet tillsammans med ventilserierna V6R, B6R gäller följande:

Funktion A: Ventilport A - AB öppen (normalt öppen)

Funktion E: Ventilport A - AB stängd (normalt stängd)



Applikations- och montageanvisningar.

Ställdonets fjäder är justerad för ventiler (14 eller 20 mm lyfthöjd). Ställdonet kan monteras i valfritt läge, dock ej hängande, vid temperaturer (på mediet) upp till 240 °C.

När mediatemperaturen överstiger 180 °C, rekommenderas att montera ställdonet horisontellt.

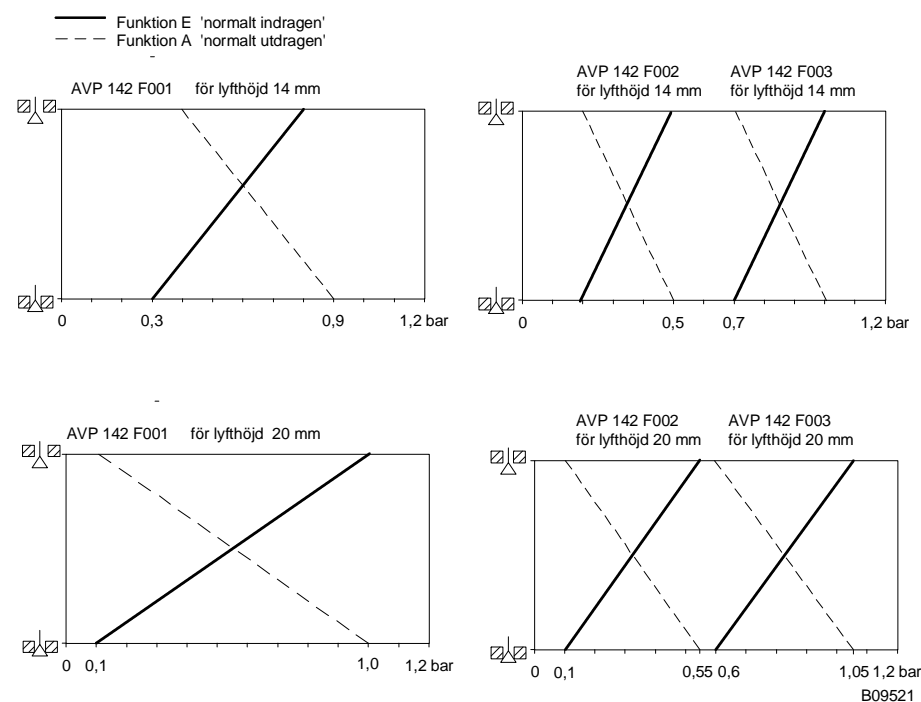
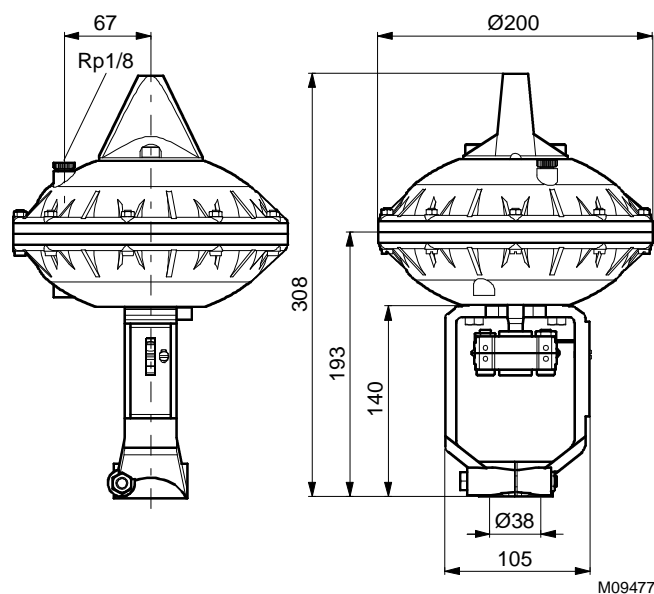
Vid användning av AVP 142 ställdonet vid temperaturer över 130 °C, bör tillbehöret (361259) användas. (se även PDS 76.526 och 76.528). Detta tillbehör används även som en förlängning för att ställdonet skall nå utanför rörisoleringen. Möjligheter för kondensat, kondens eller droppande vatten längs montagebygeln och in i ställdonet skall undvikas.

Vid sammanbyggnad av ställdon och ventil får ej ventilkäglan vridas i ventilsätet, då detta kan skada tätningsytan.

Tryck-lyfthöjd karakteristik.

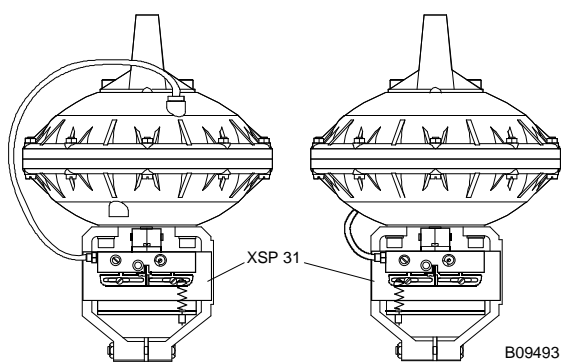
Förinställd för två-vägs ventiler med lyfthöjd på 14 eller 20 mm (se tabell över typer).

Tryck-lyfthöjd karakteristik, förinställd för två-vägs ventiler.

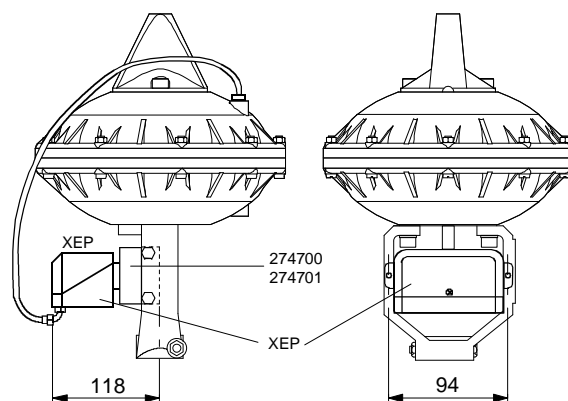
**Måttritning.**

Montering med ett tillbehör.

XSP 31



XEP

**Montering med två tillbehör.**

XEP + XSP 31

