



Dragkåpsreglering

FCC-VQ-E

Egenskaper

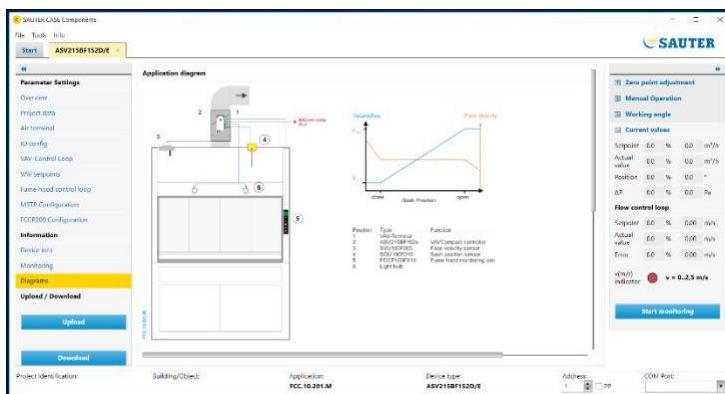
- Noggrann och säker reglering av hastigheten
- Stark 10 Nm motor med ner till 3 sekunders gångtid
- Akustiskt / visuellt larm
- Urkopplingsbar drivning för handmanövrering, spjäll kan levereras i stängt läge.
- Kan levereras färdigkalibrerad med inställda luftflöden.
- Statisk differenstryckmätning, kan användas i utrymmen med smutsig eller kontaminerad luft.
- Borstlös DC motor, ger längre livslängd
- Precisionsmätning av differenstryck ner till 1 Pa.
- Kommunikation via BACnet MS/TP mot överordnat system

Dragskåpsreglering med hastighetsgivare och maxflödes begränsning. För användning i laboratorier, skolor. VQ-E lämpar sig väl för ny installation där möjlighet att påverka val av reglerspjäll finns. Om flödesmätning saknas kan FCC-VQ-E enkelt konverteras till FCC-V-E som är utan flödesreglering.

Regleringen innefattar en intelligent VAV motor med inbyggd sensor för differenstryckmätning av flöde, manöverpanel samt hastighetsgivare. Regleringen kan levereras med spjäll alternativt monteras på befintliga spjäll.

Driftsättning sker med fri programvara för Windows PC alternativt platta.

Programvaran används för driftsättning av samtliga applikationslösningar med VAV motorn. Allt från enklare rumsregleringar till dragskåp och rumstrycksregleringar. Vid behov kan vi hålla i utbildning hos oss eller ute på anläggningen.



Funktionsbeskrivning

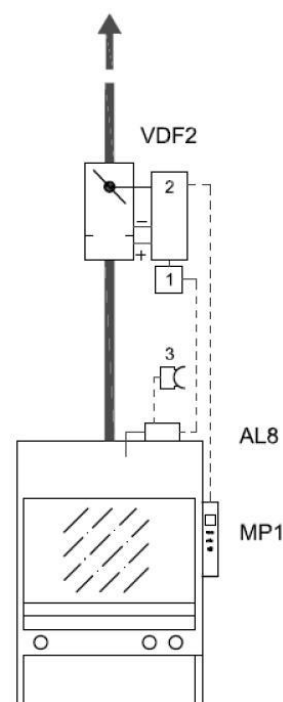
	Beskrivning	Typ
VDF2	Dragskåpsspjäll	EMSS/EHSS/HISC -L***
AL8	Apparatlåda innehållande hastighetsgivare	SVU100F005
MP1	Manöverpanel	FCCP200F010
1	Kopplingsdosa placerad på spjäll	SASAP-10
2	Kompaktregulator placerad på spjäll	ASV215B152E
3	Transformator 230/24V AC	6121-0050

Kompaktregulator (2) placerad på dragskåpsspjäll VDF2 mäter aktuellt luftflöde via mätfläns i dragskåpsspjället. Hastighetsgivaren mäter lufthastigheten i dragskåpsöppningen. Mätvärdet matas till kompaktregulator (2) som jämför aktuellt mätvärde med inställt värde och styr dragskåpsspjäll till korrekt lufthastighet då luckan manövreras mellan sitt min- och max läge.

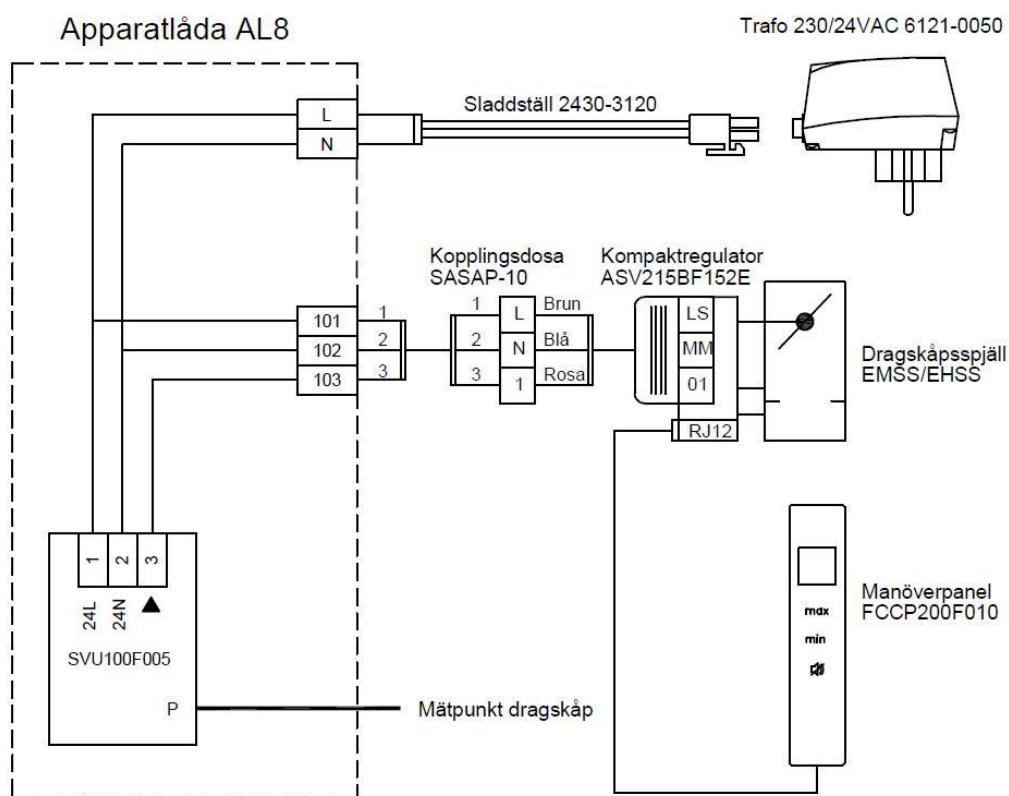
Manöverpanel MP1 Dragskåp

Displayen i manöverpanelen visar kontinuerligt aktuell lufthastighet i alla driftlägen. Vid korrekt lufthastighet i dragskåpsöppningen är displayen grön. Vid för hög lufthastighet i dragskåpsöppningen är displayen orange.

Vid för låg lufthastighet i dragskåpsöppningen är displayen blinkande röd. Ett akustiskt larm utgår efter ca 15sek vid för låg lufthastighet. Med knappen "Mute" stängs det akustiska larmet av.



Inkopplingsbild



Mått apparatlåda AL8

Längd x Bredd x Höjd 155 x 115 x 70mm

Tillbehör

HISC-L***	Lagrat spjäll diameter: 100,125,160,200,250,315,400
VINKEL FCCP 200	Montagevinkel för FCCP200, 90°
SAS687-7834-GEN	Programmeringsadapter USB-RS485-GENERELL, l=5m
XAFP100	Volymflödesmatning i kanal
SASRJ12ASV215	RJ12 kabel 500mm till ASV215BF***
SAS1070001	Kabel 500mm till ASV215BF***
0300360001	USB anslutnings set
0430600100	USB-C RJ12 kabel till FCCP 200



Sauter Automation AB

Krossgatan 22 B, 162 50 Vällingby

Tel.: +46 (0) 8 620 35 00 • Fax: +46 (0) 8 739 86 26 • info@se.sauter-bc.com • www.sauter.se