

BUD: Flänsad 3-vägs ventil, PN 6

Reglerventil, fri från silicolfett, för kontinuerlig reglering av kallvatten, varmvatten eller luft i HVAC installationer. Vattenkvalitet motsvarande VDI 2035. Används tillsammans med ställdonen AVP 242, AVP 243, AVP 244 som en reglerenhet. Nominella diameter DN 15 till DN 50 är fri från silicolfett.

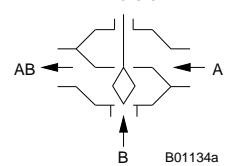
Ventilhus av gjutjärn (EN-GJL-250), ventilsjindel av rostfritt stål, ventilkägla av mässing. PTFE-tätning för DN 15 till DN 50, och metallisk tätning för DN 65 till DN 100. Packboxen av mässing med dubbel O-ringstättning av EPDM gummi. Ventilkaraktistiken är likprocentig. Stänger med eller mot trycket. När spindeln är utdragen är reglerport A-AB stängd.



T05068



Y07545



B01134a

Typ	Nominell diameter DN	Tryckklass	k_{vs} värde m^3/h	Vikt kg
BUD 015 F320	15	PN 6	1.6	3.2
BUD 015 F310	15	PN 6	2.5	3.2
BUD 015 F300	15	PN 6	4.0	3.2
BUD 020 F300	25	PN 6	6.3	4.1
BUD 025 F300	25	PN 6	10	4.7
BUD 032 F300	32	PN 6	16	7.1
BUD 040 F300	40	PN 6	22	8.4
BUD 050 F300	50	PN 6	28	10.9
BUD 065 F300	65	PN 6	49	10.7
BUD 080 F300	80	PN 6	78	15.2
BUD 100 F300	100	PN 6	124	24

Drifttemperatur	-10...130 °C ²⁾	Måttitning	DN 15...50	M10437
Drifttryck	6 bar		DN 65...100	M10440
Ventilkaraktistisk		Montageinstruktioner		
För reglerport	Likprocentig	Ventil	DN 15...50	MV 506008
blandningsport	Linjär	Ventil	DN 65...100	MV 505964
Reglerförhållande:	> 50:1	montage	AVP 242	MV 506012
Packbox	2 O-ringar, EPDM	montage	AVP 243 / 244	MV 506013
Läckage för		Miljödeklaration		MD 76.111
Reglerport	≤ 0.02% av k_{vs} värdet			
Blandningsport	≤ 1% av k_{vs} värdet			
Ventilens slaglängd	8 mm			
DN 15...50				
Ventilens slaglängd	20 mm			
DN 65...80				
Ventilens slaglängd	40 mm			
DN 100				

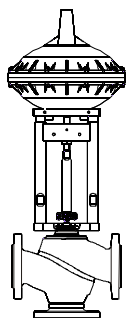
Tillbehör

- 0372249 001*** Temperatur adapter (>100°C) för AVP; [MV 505932](#)
0378284 100* Värmare för packbox 230 V~, 15 W för media under 0 °C, DN 15...150, [MV 505978](#)
0378284 102* Värmare för packbox 24 V~, 15 W för media under 0 °C, DN 15...150, [MV 505978](#)
0378368 001 Komplet packbox för DN 15 till DN 50
0378369 001 Komplet packbox för DN 65 till DN 100

- ¹⁾ Måttitning eller kopplingsschema finns under samma nummer.
¹⁾ Luftfuktigheten får ej överstiga 75%
²⁾ Vid temperaturer under 0 °C, använd packboxvärmare (tillbehör Vid temperaturer över 100 °C, använd adapter (tillbehör).

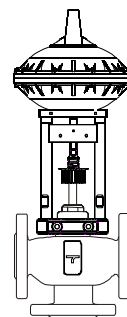
Garanti Tekniska data och tryckdifferenser angivna ovan gäller endast i kombination med Sauter ställdon. Vid användning med ställdon av andra fabrikat garanteras ej angivna specifikationer

BUD PN6 kombinerad med ställdon AVP 242



B10680

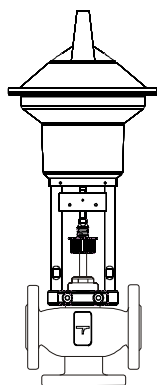
Ställdon	AVP 242 F001		
Tillåtet tryck p_{stat}	≤ 6 bar		
Gångtid ¹⁾	8 s		
Slaglängd	8 mm		
Ventil	Δp_{max}	Δp_s	
BUD 015	6.0	6,0	
BUD 020	6.0	6,0	
BUD 025	6.0	6,0	
BUD 032	6.0	6,0	
BUD 040	4	4.0	
BUD 050	2,5	2,5	



B10681

Ställdon	AVP 242 F021		
Tillåtet tryck p_{stat}	≤ 6 bar		
Gångtid ¹⁾	8 s		
Slaglängd	20 mm		
Ventil	Δp_{max}	Δp_s	
BUD 065	1.0	1.5	
BUD 080	1.0	1.0	

BUD PN6 kombinerad med ställdon AVP 243 / 244



B10682

Ställdon	AVP 243 F021		AVP 244 F021	
Tillåtet tryck p_{stat}	≤ 6 bar		≤ 6 bar	
Gångtid ¹⁾	24 s		40 s	
Slaglängd	20 mm		20 mm	
Ventil	Δp_{max}	Δp_s	Δp_{max}	Δp_s
BUD 065	2	2.3	3.0	4.5
BUD 080	1,3	1,5	3.0	3.0

Ställdon	AVP 243 F031 ²⁾		AVP 244 F031 ²⁾	
Tillåtet tryck p_{stat}	≤ 6 bar		≤ 6 bar	
Gångtid ¹⁾	24 s		40 s	
Slaglängd	40 mm		40 mm	
Ventil	Δp_{max}	Δp_s	Δp_{max}	Δp_s
BUD 100	0.9	1.0	2	2

1) Baserad på en luftkapacitet på 400ln/h och en luftledning med 4mm innerdiameter och 20 meters längd

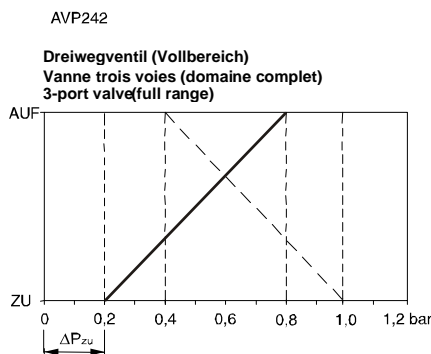
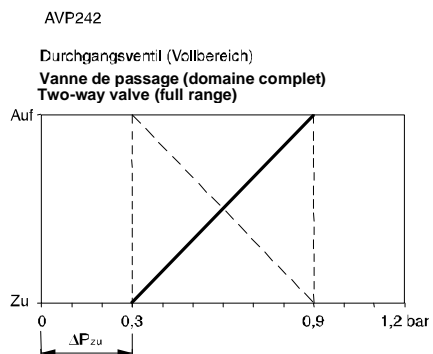
2) Kan ej användas med XSP31

Ventil: F-nummer, tekniska data och tillbehör, se ventiltabell
 Ställdon: F-nummer, tekniska data, tillbehör och montageåtgärder, se sektion 71
 Exempel: BUD 065 F300 / AVP 243 F031

Δp_{max} [bar]= Max. tillåten tryckdifferens över ventilen, vid vilken ställdonet med säkerhet kan öppna och stänga ventilen.

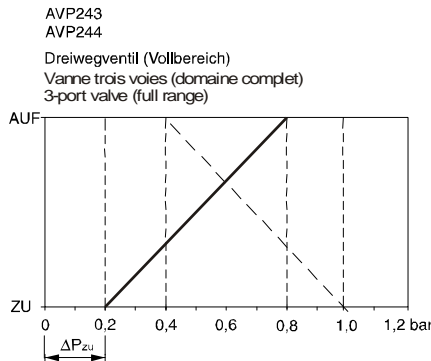
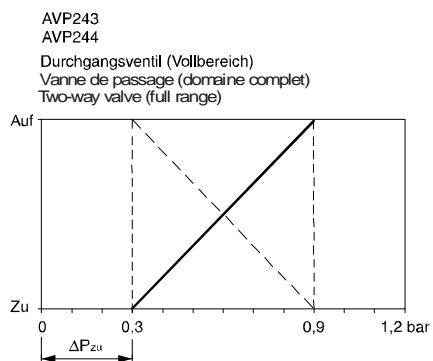
Δp_s [bar]= Max. tillåten tryckdifferens över ventilen, vid vilken ställdonet i nödläge kan stänga ventilen

Tryck-slaglängd (med monterad ventil) Karakteristik är ej valbar



B10728

Karakteristik är valbar :



B10684

————— = STÄNGD utan tryck (funktion E)
----- = ÖPPEN utan tryck (funktion A)

Sekvens med XSP31 är möjlig

Funktion.

Med ett pneumatiskt ställdon kan ventilen manövreras till valfritt läge. Ventilens reglerport stänger när ventilens spindel är utdragen. Dessa ventiler kan användas för att stänga med eller mot drifttrycket. Observera riktningen av flödet märkt på ventilen. Om den används för "stängning med trycket", måste flödespilen täckas med en ny skylt (finns som tillbehör). Flödestekniska parametrar i enlighet med EN 60534..

Beskrivning.

Dessa reglerventiler kännetecknas av sin goda pålitlighet och noggrannhet och ger ett viktigt bidrag till en effektiv reglering.. Ventilspindeln kopplas automatiskt samman med ställdonsspindel.. Sauter's utformade rostfria kägla styr ett likprocentigt flöde i reglerporten . Ventilens tätning garanteras av en rostfri stålring som pressats i ventilhuset.

Packboxen är underhållsfri.; Packboxen av mässing innehåller, 2 O-ringar, Tillförd smörjmedel säkerställer att ventilspindeln alltid smörjes För diameter DN 15 till 50, är fria från silicon

Projekterings- och montageanvisningar.

Ställdonet monteras på ventilen och fixeras med två skruvar och låses till ventilspindeln automatiskt.. För en komplett beskrivning av detta, se datablad (MV 506012 AVP 242 eller MV 506013 AVP 243/244).

Montageläge.

Kan monteras i valfritt läge, dock inte nedåt. Kondensat och droppande vatten längs den rörliga axeln får ej förekomma. Vid horisontellt montage får ventilen belastas med max. 25 kg utan att ställdonet har extra stöd...

Användning med ånga.

Ventilen kan Ej användas för ångapplikationer.

Användning med vatten.

För att hindra föroreningar i vattnet (e.g. svetslagg, rostpartiklar etc.) och motverka skada på spindelötning, rekommenderas installation av filter, t.ex. för varje våning eller huvudledning. Vattnets kvalitet bör vara i överensstämmelse med VDI 2035.

Om ett tillsatsmedel används, bör leverantören kontaktas för att klargöra om ventilens material kan ta skada. Se materialtabellen nedan. Om glykol används rekommenderas en koncentration mellan 20% och 55%.

Ventilen är ej lämplig för användning med dricksvatten eller i zoner där det finns risk för explosion.

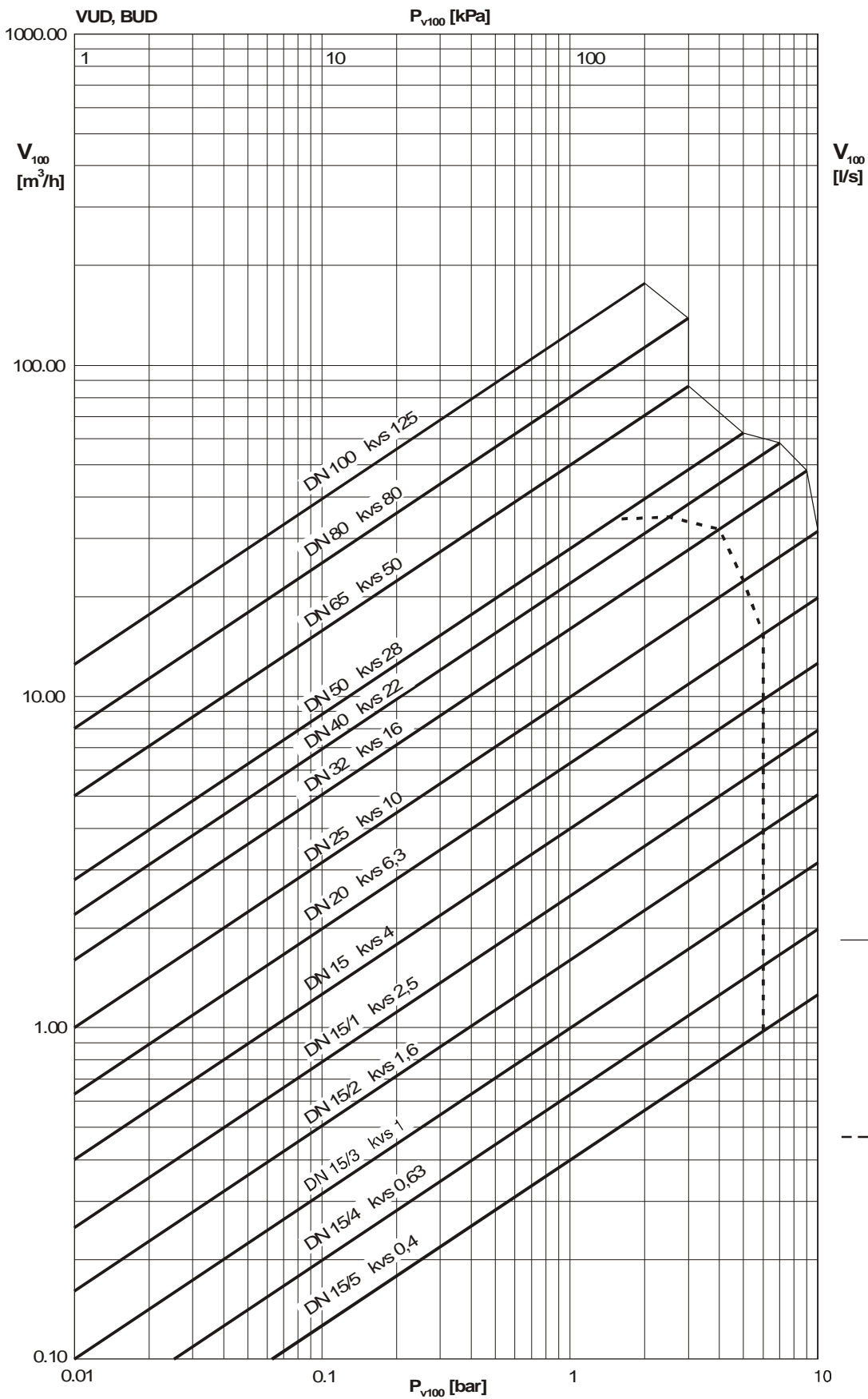
Övriga uppgifter om tryck och oljud i installationer.

För att motverka oljud får ej differenstrycket Δp_{\max} som angivits nedan överskridas. Dessa värden finns listade som rekommenderade värden i tabellen över tryckfall.

Tryckfallet Δp_v är det högsta tillåtna trycket för ventilen, oavsett ventilläge, för att risken för kavitation och erosion begränsas. Kraften från ställdonet har inget inflytande på dessa värden. Kavitation ökar förslitningen och orsakar oljud.

Stängningstryckets värde är det maximala trycket vid vilket ställdonet fortfarande kan förflytta käglan med egen kraft. Notera att ventilen kan skadas av kavitation och erosion om dessa tryck används och att differenstrycket Δp_{\max} överskrids. Vad beträffar fjäderretur-funktionen, där det angivna Δp_s värdet även representerar det tillåtna differenstrycket, upp till vilket ställdonet fortfarande kan stänga ventilen i händelse av en nödsituation. Efter som detta är en säkerhetsfunktion med snabb rörelse (med hjälp av en fjäder), kan detta värde överstiga Δp_{\max} ...

Tryckfallstabell



B10738

Typ	Δp_v använd som blandningsventil
BUD 015 F320	6
BUD 015 F310	6
BUD 015 F300	6
BUD 020 F300	6
BUD 025 F300	6
BUD 032 F300	6
BUD 040 F300	6
BUD 050 F300	5
BUD 065 F300	3
BUD 080 F300	3
BUD 100 F300	2

Övrig teknisk data

- Tryck och temperaturspecifikationer	EN 764, EN 1333
- Flödesparametrar	VDI/VDE 2173
- Sauter ventilsticka för ventildimensionering	7 090011 001
- Manual för ventilsticka	7 000129 001
- Teknisk manual: 'Ventiler och ställdon'	7 000477 001
- Parametrar, Installationsanvisningar, Generell information	Giltiga EN, DIN, AD, TRD och UVV regler
- CE överensstämmelse, Direktiv för tryckkärlsutrustning (Flödesgrupp II)	97/23/EC
- BUD 015 to BUD 100: ingen CE symbol	Artikel 3.3

Ventilhus av gjutjärn enligt EN 1561, kod EN-GJL-250, materialnummer EN-JL 1040 med borrarade flänsar enligt EN 1092-2, Form B.. Ventilhus skyddat med matt svart färg enligt RAL 9005. Rekommendation för svetsfläns enligt EN 1092-1. Ventilens montagemått enligt EN 558-1, serie 1. Plantätning på ventilhuset av asbestfritt material.

Materialnummer enligt DIN

	DIN material no.	DIN kod
Ventilhus	EN-JL 1040	EN-GJL-250 (GG25)
Ventilsäte	EN-JL 1040	EN-GJL-250
Spindel	1.4305	X 8 Cr Ni S 18-9
Kägla	CW 617 W	CuZn40Pb2
Kägeltätning	PTFE	
Packbox	CW 617 W	CuZn40Pb2
Ventilhus	EN-JL 1040	EN-GJL-250 (GG25)

Förklaring till använda termer.

Δp_v :

Maximum tillåtet differenstryck över ventilen oavsett läge på spindel, begränsad av ljudnivå och erosion.

Genom övervakning av kavitation, erosion och oljud, kan förbättringar göras för att förlänga livslängd och hållbarhet.

Δp_{max} :

Maximum tillåtet differenstryck över ventilen där ställdonet säkert kan öppna och stänga ventilen. Statiskt tryck och mediainflytande är medtagna i beräkningen. Detta värde hjälper till att bibehålla en mjuk reglering och god tätning. Genom detta vill ventilens Δp_v aldrig bli överskriden.

Δp_s :

Maximum tillåtet differenstryck över ventilen i händelse av fel (t.ex. strömavbrott, överskriden temperatur eller tryck, rörvbrott) där ställdonet säkert kan stänga ventilen och, om nödvändig hålla hela drifttrycket mot atmosfärstryck. Då detta är en säkerhetsfunktion med 'snabb' rörelse kan Δp_s bli större än Δp_{max} eller, respektive, Δp_v . Den resulterande flödesstörningen i detta fall spelar en mindre roll.

På tre-vägs ventiler, gäller värdena endast den reglerande porten.

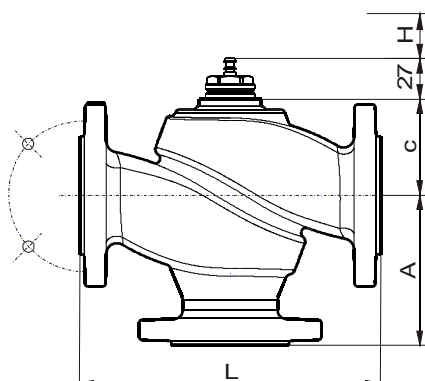
Δp_{stat} :

Trycket efter ventilen. Detta motsvarar trycket i systemet vid stopp av pumpen, beroende på vätskenivå i systemet, ökning av trycket via trycktank, ångtryck och liknande.

För ventiler som stänger med trycket, skall det statiska trycket samt pumstrycket användas

Mått ritning

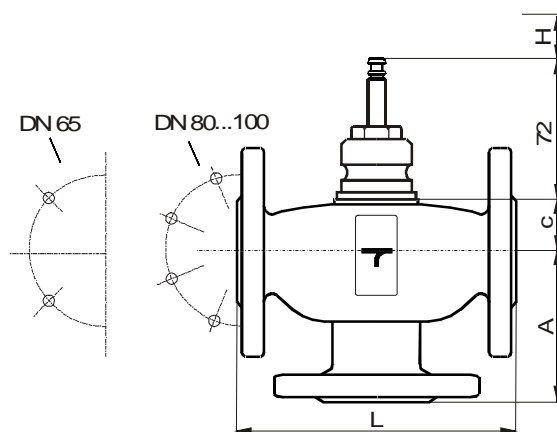
DN 15...50



VUD, BUD, VUE, BUE	A	c	L	H
015 F300	70	41.5	130	8
020 F300	75	48	150	8
025 F300	80	54.5	160	8
032 F300	95	60.5	180	8
040 F300	100	70.5	200	8
050 F300	115	71	230	8

M10437a

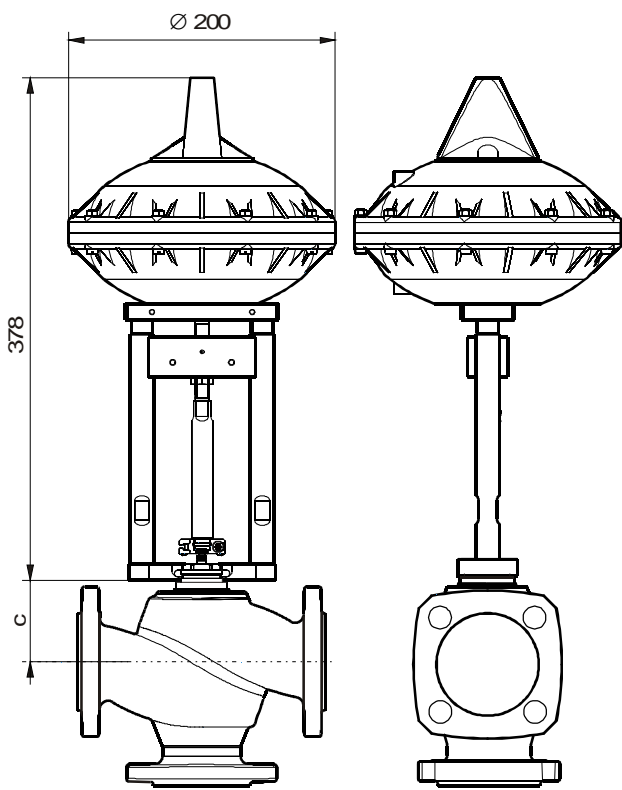
DN65...100



BUD	A	c	L	H
065 F300	120	62	240	20
080 F300	130	62	260	20
100 F300	150	93	300	40

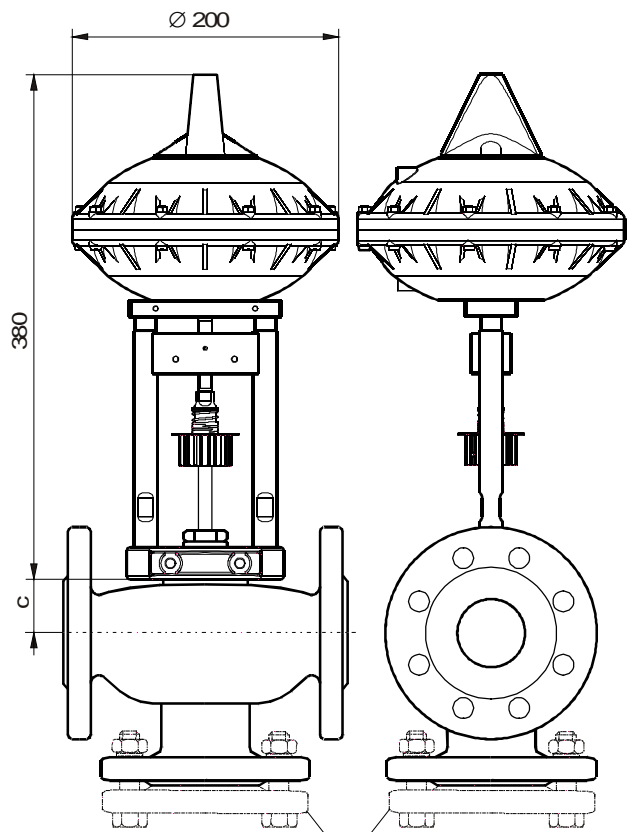
M10440

AVP 242 F001



K10433b

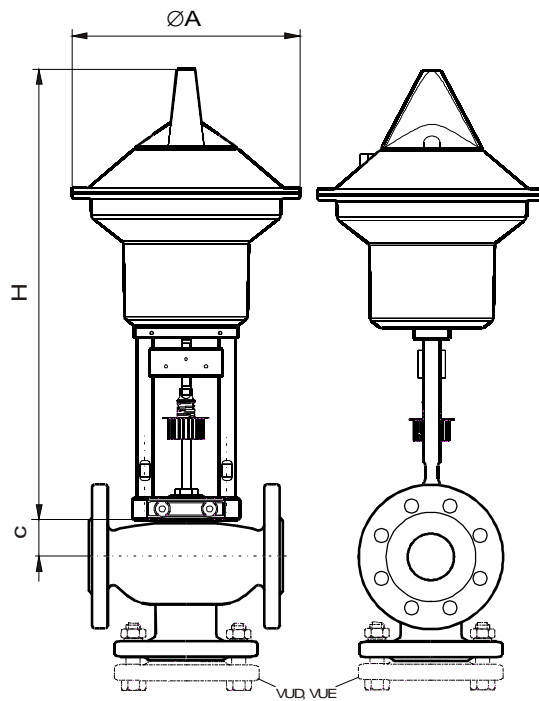
AVP 242 F021



VUD, VUE

K10434b

AVP 243/244



VUD, VUE

AVP ...	A	H
243 F021	250	497
243 F031	250	517
244 F021	335	536
244 F031	335	556

K10435a

Tillbehör

