

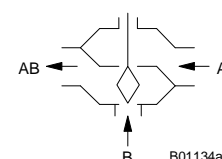
BUE: Flänsad 3-vägs ventil, PN 10 / 16

Reglerventil, fri från silikonfett, för kontinuerlig reglering av kallvatten, varmvatten, hetvatten, ånga upp till 115 grad C eller luft i HVAC installationer. Vattenkvalitet motsvarande VDI 2035. Används tillsammans med ställdonen AVP 242 som en reglerenhet. Nominella diameter DN 15 till DN 50 är fri från silikonfett.

Ventilhus av gjutjärn (EN-GJL-250), ventilspindel av rostfritt stål, ventilkägla av mässing. PTFE tätning för DN 15 till DN 50. Packboxen av mässing med dubbel O-ringstättning av EPDM gummi. Ventilkaraktäristiken är likprocentig. Stänger med eller mot trycket. När spindeln är utdragen är reglerporten A-AB stängd..



T10462



B01134a

Typ	Nominal diameter DN	Tryckklass	k_{VS} värde m^3/h	Vikt kg
BUE 015 F330	15	PN 16/10	1.0	3.2
BUE 015 F320	15	PN 16/10	1.6	3.2
BUE 015 F310	15	PN 16/10	2.5	3.2
BUE 015 F300	15	PN 16/10	4.0	3.2
BUE 020 F300	20	PN 16/10	6.3	4.1
BUE 025 F300	25	PN 16/10	10	4.7
BUE 032 F300	32	PN 16/10	16	7.1
BUE 040 F300	40	PN 16/10	22	8.4
BUE 050 F300	50	PN 16/10	28	10.9
BUE 050 F200	50	PN 16/10	40	10,9

Drifttemperatur	-10...150 °C ²⁾	Måttitning	DN 15...50	M10437
Drifttryck	upp till 120 °C 16 bar upp till 130 °C 13 bar upp till 150 °C 10 bar	Montageinstruktioner		
Ventilkaraktäristik		Ventil	DN 15...50	MV 506008
reglerport	likprocentig	Montage	AVP 242 F001	MV 506041
blandningsport	linjär	Miljödeklaration		MD 76.116
Ventilens reglerförhållande	> 50:1			
Packbox	2 O-ringar. EPDM			
Läckage				
reglerport	$\leq 0.05\%$ av k_{VS} värdet			
blandningsport	$\leq 1\%$ av k_{VS} värdet			
Ventilens slaglängd DN 15...50	8 mm			

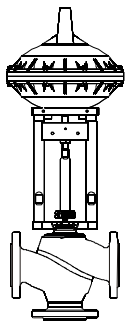
Tillbehör

- 0372249 001*** Temperatur adapter (>100 °C till max. 130 °C) för AVP;DN15...50, [MV 505932](#)
0372249 002* Temperatur adapter (>130 °C till max. 150 °C) för AVP;DN15...50, [MV 505932](#)
0378284 100* Värmare för packbox 230 V~, 15 W för media under 0 °C, DN 15...150, [MV 505978](#)
0378284 102* Värmare för packbox 24 V~, 15 W för media under 0 °C, DN 15...150, [MV 505978](#)
0378368 001 Komplet packbox för DN 15 till DN 50
0372240 001 Manuell handmanöver för 8mm slaglängd

^{*)} Måttitning eller kopplingsschema finns under samma nummer.

- 1) Luftfuktigheten får ej överstiga 75%
- 2) Vid temperaturer under 0 °C, använd packboxvärmare (tillbehör Vid temperaturer över 100 °C, använd adapter (tillbehör).
- 3) BUE050F200, Ventilkaraktäristiken är linjär.

Garanti Tekniska data och tryckdifferenser angivna ovan gäller endast i kombination med Sauter ställdon. Vid användning med ställdon av andra fabrikat garanteras ej angivna specifikationer



B10680

BUE PN10/16 kombinerad med ställdon AVP 242

Ställdon	AVP 242 F001		
Tillåtet tryck p_{stat}	≤ 10 bar		
Gångtid ¹⁾	8 s		
Slaglängd	8 mm		
Ventil	Δp_{max}	Δp_s	
BUE 015	10.0	16,0	
BUE 020	10.0	16,0	
BUE 025	10.0	12.0	
BUE 032	6.0	6.5	
BUE 040	4.0	4.0	
BUE 050	2.5	2.5	

1) Baserad på en luftkapacitet på 400ln/h och en luftledning med 4mm innerdiameter och 20 meters längd

Ventil: F-nummer, tekniska data och tillbehör , se ventiltabell

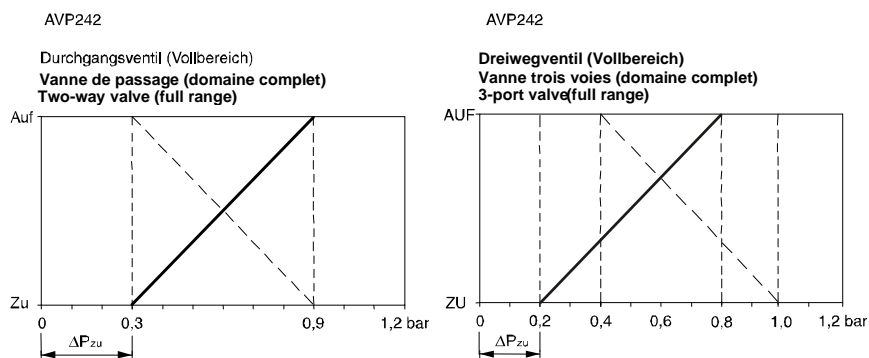
Ställdon: F-nummer, tekniska data, tillbehör och montage­läge, se sektion 71

Exempel: BUE 065 F300 / AVP 243 F031

Δp_{max} [bar]= Max. tillåten tryckdifferens över ventilen, vid vilken ställdonet med säkerhet kan öppna och stänga ventilen.

Δp_s [bar]= Max. tillåten tryckdifferens över ventilen, vid vilken ställdonet i nödläge kan stänga ventilen

Tryck-slaglängd (med monterad ventil) Karakteristik är ej valbar:



Karakteristik är valbar :

= STÄNGD utan tryck (funktion E)

..... = ÖPPEN utan tryck (funktion A)

Sekvens med XSP31 är möjlig

Funktion.

Med ett pneumatiskt ställdon kan ventilen manövreras till valfritt läge. Ventilens reglerport stänger när ventilens spindel är utdragen. Dessa ventiler kan användas för att stänga med eller mot drifttrycket. Observera riktningen av flödet märkt på ventilen. Om den används för "stängning med trycket", måste flödespilen täckas med en ny skylt (finns som tillbehör). Flödestekniska parametrar i enlighet med EN 60534..

Beskrivning.

Dessa reglerventiler kännetecknas av sin goda pålitlighet och noggrannhet och ger ett viktigt bidrag till en effektiv reglering.. Ventilspindeln kopplas automatiskt samman med ställdonsspindel.. Sauter's utformade rostfria kägla styr ett likprocentigt flöde i reglerporten . Ventilens tätning garanteras av en rostfri stålring som pressats i ventilhuset.

Packboxen är underhållsfri.; Packboxen av mässing innehåller, 2 O-ringar, Tillförd smörjmedel säkerställer att ventilspindeln alltid smörjes För diameter DN 15 till 50, är fria från silicon.

Projekterings- och montageanvisningar.

Ställdonet monteras på ventilen och fixeras med två skruvar och låses till ventilspindelns automatiskt.. För en komplett beskrivning av detta, se datablad (MV 506012 AVP 242)

Montageläge.

Kan monteras i valfritt läge, dock inte nedåt. Kondensat och droppande vatten längs den rörliga axeln får ej förekomma. Vid horisontellt montage får ventilen belastas med max. 25 kg utan att ställdonet har extra stöd....

Användning med ånga.

Ventilen kan användas för ångapplikationer upp till 115 C med samma Δp_{max} värden. Rekommendationen är att ventilen endast används för öppna/stänga funktion. Vid användning som reglerande ventil bör ej ventilen huvudsakligen regleras i den nedre tredjedelen av lyfthöjden. Detta resulterar i en extrem hög flödes hastighet, som allvarligt reducerar ventils livslängd.

Användning med vatten.

För att hindra föroreningar i vattnet (e.g. svetslagg, rostpartiklar etc.) och motverka skada på spindel-tätning, rekommenderas installation av filter, t.ex. för varje våning eller huvudledning. Vattnets kvalitet bör vara i överensstämmelse med VDI 2035.

Om ett tillsatsmedel används, bör leverantören kontaktas för att klargöra om ventils material kan ta skada. Se materialtabellen nedan. Om glykol används rekommenderas en koncentration mellan 20% och 55%.

Ventilen är ej lämplig för användning med dricksvatten eller i zoner där det finns risk för explosion.

Övriga uppgifter om tryck och oljud i installationer.

För att motverka oljud får ej differenstrycket Δp_{max} som angivits nedan överskridas. Dessa värden finns listade som rekommenderade värden i tabellen över tryckfall.

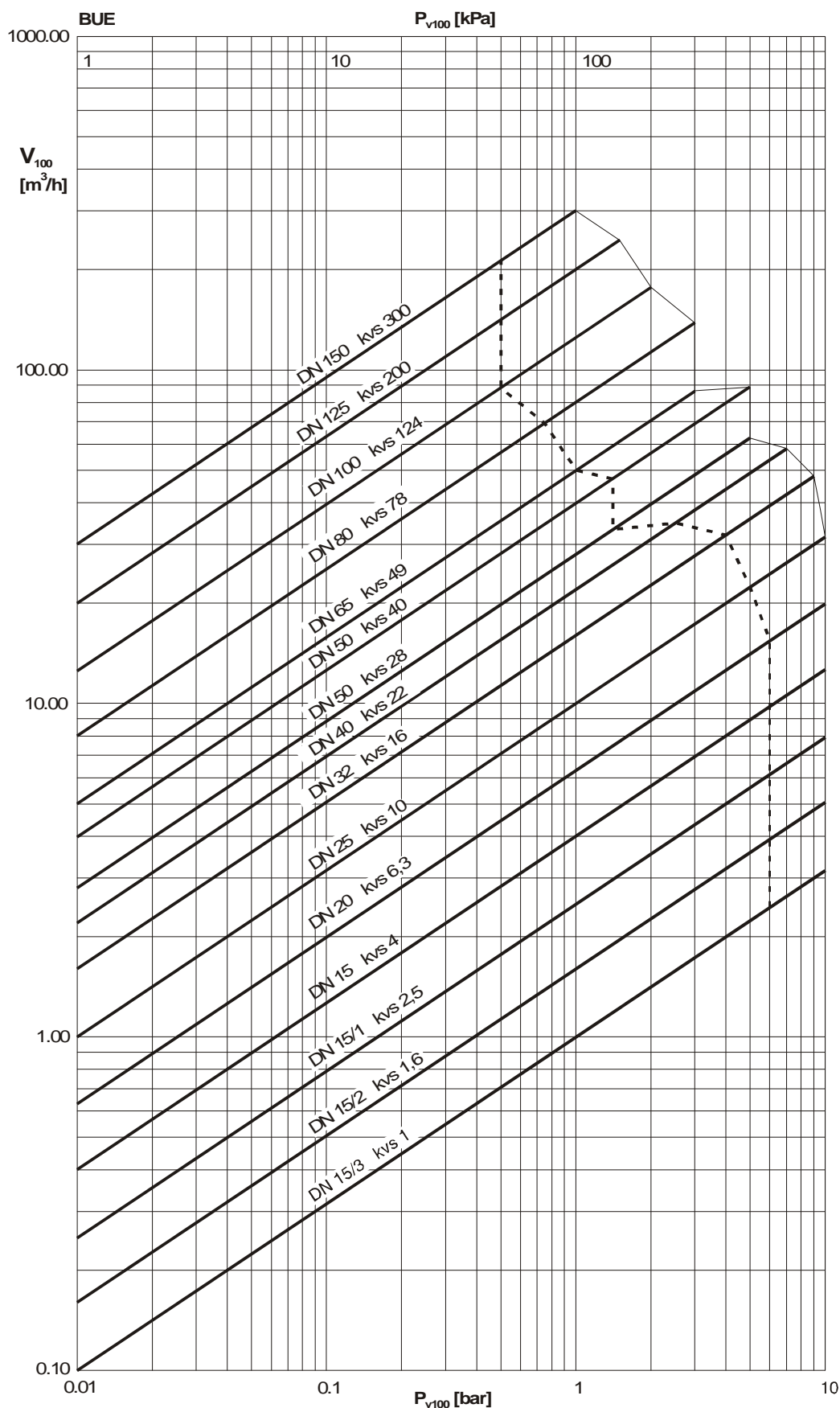
Tryckfallet Δp_v är det högsta tillåtna trycket för ventilen, oavsett ventilläge, för att risken för kavitation och erosion begränsas. Kraften från ställdonet har inget inflytande på dessa värden. Kavitation ökar förslitningen och orsakar oljud. För att motverka kavitation, speciellt i applikationer med ånga, skall differenstrycket Δp_{max} ej överskrida värdet $\Delta p_{krit} = (p_1 - p_v) \times 0.5$

p_1 = Tilloppstrycket före ventilen (bar) p_v = Ångtrycket.

Absoluttryck används i dessa beräkningar.

Stängningstryckets värde är det maximala trycket vid vilket ställdonet fortfarande kan förflytta kägla med egen kraft. Notera att ventilen kan skadas av kavitation och erosion om dessa tryck används och att differenstrycket Δp_{max} överskrids. Vad beträffar fjäderretur-funktionen, där det angivna Δp_s värdet även representerar det tillåtna differenstrycket, upp till vilket ställdonet fortfarande kan stänga ventilen i händelse av en nödsituation. Efter som detta är en säkerhetsfunktion med snabb rörelse (med hjälp av en fjäder), kan detta värde överstiga Δp_{max} .

Tryckfallstabel



— Δp_v
 gegen den Druck
 contre la pression
 against the pressure

- - - Δp_v
 mit dem Druck*
 avec la pression*
 with the pressure*

*
 Betriebsart nur mit
 elektrischen Antrieben
 Mode de service seulement
 avec servomoteurs électriques
 Operation mode with
 electric actuators only

Typ	Δp_v använd som blandningsventil
BUE 015 F330	10
BUE 020 F300	10
BUE 025 F300	10
BUE 032 F300	9
BUE 040 F300	7
BUE 050 F300	5

Övrig teknisk data

- Tryck och temperaturspecifikationer
- Flödesparametrar
- Sauter ventilsticka för ventildimensionering
- Manual för ventilsticka
- Teknisk manual: 'Ventiler och ställdon'
- Parametrar, Installationsanvisningar, Generell information

- CE överensstämmelse, Direktiv för tryckkärlsutrustning (Flödesgrupp II)
- BUE 015 till BUE 040: ingen CE symbol
-

EN 764, EN 1333
 VDI/VDE 2173
 7 090011 001
 7 000129 001
 7 000477 001
 Giltiga EN, DIN,
 AD, TRD och UVV
 regler
 97/23/EC
 Artikel 3.3
 Kategori I

Ventilhus av gjutjärn enligt EN 1561, kod EN-GJL-250, materialnummer EN-JL 1040 med borrade flänsar enligt EN 1092-2, Form B.. Ventilhus skyddat med matt svart färg enligt RAL 9005. Rekommendation för svetsfläns enligt EN 1092-1. Ventilens montagemått enligt EN 558-1, serie 1. Plantätning på ventilhuset är av asbestfritt material..

Materialnummer enligt DIN.

	DIN material no.	DIN kod
Ventilhus	EN-JL 1040	EN-GJL-250 (GG25)
Ventilsäte	EN-JL 1040	EN-GJL-250
Spindel	1.4305	X 8 Cr Ni S 18-9
Kägla	CW 617 W	CuZn40Pb2
Kägeltätning	PTFE	
Packbox	CW 617 W	CuZn40Pb2
Ventilhus	EN-JL 1040	EN-GJL-250 (GG25)

Förklaring till använda termer. **Δp_v :**

Maximum tillåtet differenstryck över ventilen oavsett läge på spindel, begränsad av ljudnivå och erosion.

Genom övervakning av kavitation, erosion och oljud, kan förbättringar göras för att förlänga livslängd och hållbarhet.

 Δp_{max} :

Maximum tillåtet differenstryck över ventilen där ställdonet säkert kan öppna och stänga ventilen.

Statiskt tryck och mediainflytande är medtagna i beräkningen. Detta värde hjälper till att bibehålla en mjuk reglering och god tätning. Genom detta vill ventilens Δp_v aldrig bli överskriden.

 Δp_s :

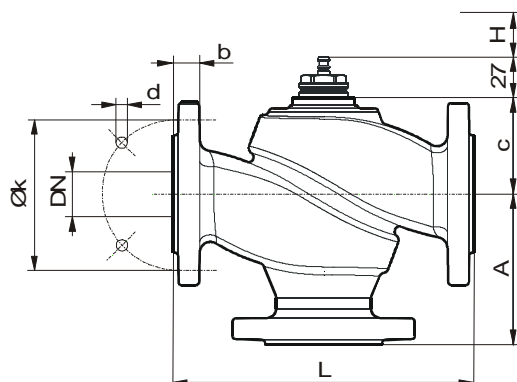
Maximum tillåtet differenstryck över ventilen i händelse av fel (t.ex. strömavbrott, överskriden temperatur eller tryck, röravbrott) där ställdonet säkert kan stänga ventilen och, om nödvändig hålla hela drifttrycket mot atmosfärstryck. Då detta är en säkerhetsfunktion med 'snabb' rörelse kan Δp_s bli större än Δp_{max} eller, respektive, Δp_v . Den resulterande flödesstörningen i detta fall spelar en mindre roll.

På tre-vägs ventiler, gäller värdena endast den reglerande porten.

 Δp_{stat} :

Trycket efter ventilen. Detta motsvarar trycket i systemet vid stopp av pumpen, beroende på vätskenivå i systemet, ökning av trycket via trycktank, ångtryck och liknande.

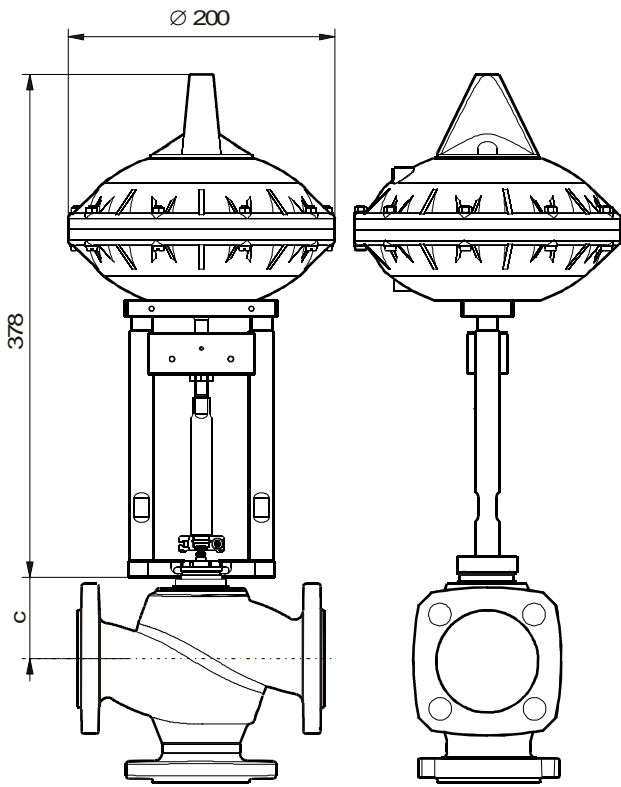
För ventiler som stänger med trycket, skall det statiska trycket samt pumptrycket användas.

Måttritning**DN 15...50**

VUD, BUD VUE, BUE	DN	A	c	L	H	k	d	b
015	15	70	41,5	130	8	65	14 x 4	14
020	20	75	48	150	8	75	14 x 4	16
025	25	80	54,5	160	8	85	14 x 4	16
032	32	95	60,5	180	8	100	19 x 4	18
040	40	100	70,5	200	8	110	19 x 4	18
050	50	115	71	230	8	125	19 x 4	20

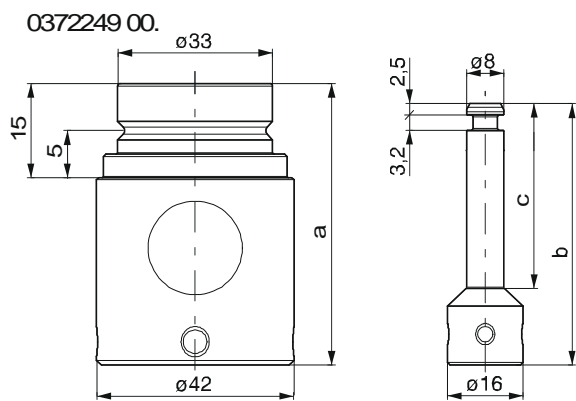
M10437b

AVP 242 F001

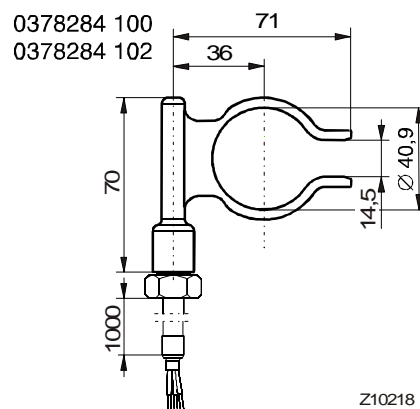


K10433b

Tillbehör



0372249 00.



0378284 100
0378284 102

	a [mm]	b [mm]	c [mm]
0372249 001	60	55,8	40
0372249 002	80	75,8	60

Z10220

Z10218