

## BXL: 3-vägs ventil

### Hur energieffektiviteten förbättras

Linjär blandning för energieffektiv reglering

### Funktioner

- Ventil med invänding gänga enligt DIN / EN ISO 228-1, klass A
- Reglerport A-AB öppnas när spindeln skjuts in
- Används som reglerventil
- Ventilhus tillverkad av kanonmetall
- Mjuktätande kägla i EPDM
- Spindel i rostfritt stål
- Packbox med dubbel O-ringstättning
- Version med lockmutter och platt tätning

### Teknisk data

#### Parametrar

Tryckklass	PN 16
Ventilkaraktäristik, reglerport	Linjär
Ventilkaraktäristik, blandningsport	Komplementär, reducerad
Slaglängd	2.9 mm
Läckage reglerport	Ca. 0.05% av $k_{VS}$ värdet
Läckage, blandningsport	Ca. 0.2% av $k_{VS}$ värdet

#### Omgivningsförhållande

Tillåten driftstemperatur för ventil	2...130 °C
Tillåten driftstemperatur för ventil	100 °C vid kombination med AXT 211AXS 215 och AXM 217 (S)
Drifttryck	Max. 16 bar vid 130 °C

#### Konstruktion

Nickelpläterad kropp	Nej
----------------------	-----

#### Modeller

/ BXL 3-vägsventilen får inte användas som tvåvägsventil

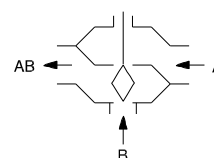
Typ	Nominell diameter	$k_{VS}$ värde	Vikt
BXL025F200	DN 25	6.5 m <sup>3</sup> /h	1.2 kg
BXL040F200	DN 40	9.5 m <sup>3</sup> /h	2.35 kg

#### Tillbehör

Typ	Beskrivning
0361824025	3st gängade nipplar R 1 plantätning
0361824040	3 st gängade nipplar R 5/4 plantätning
0361825028	3 st lödkopplingar Ø 28; plantätning DN25
0361825035	3 st lödkopplingar Ø 35; plantätning DN40
0361825042	3 st lödkopplingar Ø 42; plantätning DN40



BXL025F200



## Kombination av BXL med elektriska ställdon

/ *Garanti: De tekniska data och tryckskillnaderna som anges här är endast tillämpliga i kombination med SAUTER-ventildon. Garantin gäller inte om den används med ventildon från andra tillverkare.*

/ *Definition av  $\Delta p_s$ : Maximalt tillåtet tryckfall i händelse av funktionsstörning (rörbrott efter ventilen) vid vilken manöverdonet stänger ventilen tillförlitligt.*

/ *Definition av  $\Delta p_{max}$ : Maximalt tillåtet tryckfall i reglerläge vid vilket manöverdonet på ett tillförlitligt sätt öppnar och stänger ventilen.*

## Tryckdifferanser med motoriserade ställdon

Ställdon	AXM217F200	AXM217F202	AXM217SF402
Spänning	230 V~	24 V~/=	24 V~/=
Reglersignal	3-punkt	3-punkt	0/2...10 V, 0...5 V, 5...10 V, 0/4...20 mA
Gångtid	38 s	38 s	38 s

 $\Delta p$  [bar]

Som reglerventil	$\Delta p_{max}$	$\Delta p_{max}$	$\Delta p_{max}$
BXL025F200	0.5	0.5	0.5
BXL040F200	0.2	0.2	0.2

Kan inte användas som fördelningsventil

## Tryckdifferanser med termiska ställdon

Ställdon	AXT211F210 AXT211HF210 AXT211F110 AXT211F110B AXT211F110M AXT211F190 AXT211HF110	AXT211F212 AXT211HF212 AXT211F112 AXT211F112B AXT211F112M AXT211F192 AXT211HF112	AXS215SF222 AXS215SF222B AXS215SF122 AXS215SF122B
Spänning	230 V~	24 V~/=	24 V~
Reglersignal	2-punkt	2-punkt	0...10 V
Gångtid	96 s	116 s	87 s

 $\Delta p$  [bar]

Som reglerventil	$\Delta p_{max}$	$\Delta p_{max}$	$\Delta p_{max}$
BXL025F200	0.5	0.5	0.5
BXL040F200	0.2	0.2	0.2

Kan inte användas som fördelningsventil

## Funktionsbeskrivning

Spindeln pressas in för att öppna reglerpassagen (passage A-AB) och stänga blandningsporten B-AB. Den återställs av fjäderkraften. Ventilen kan styras till öppen eller stängd position med termiska ställdon för aggregatventiler AXT 211. Används i kombination med "normalt stängt" version av ställdon, öppnas ventilens styrkanal vid ett strömavbrott.

Ventilen kan styras till önskat läge med kontinuerlig ställdon för aggregatventiler

AXS 215S. Beroende på DIP-omkopplarens läge justeras ventilen kontinuerligt med en styrspänning på 0 ... 10 V / 10 ... 0 V eller

2 ... 10 V / 10 ... 2 V. Styrsignalen tilldelas sedan linjärt till ventilens slaglängd och ger lika procentuell karaktäristik i ventilen. Lägesregulatorn integrerad i ställdonet styr ställdon enligt inställningen för DIP-omkopplarna och lägesignalen y. Det kontinuerliga ställdon ställer in ventilen och så snart den är uppnådd stannar den. Ventilen kan styras till önskat läge med det motordrivna ställdonet AXM217 för aggregatventilerna. Med typ AXM217S (ställdon) justeras ventilen ständigt med en 0 ... 10 V eller 4-20 mA styrsignal enligt lägesregulatorn av DIP-omkopplarna.

## Avsedd användning

Denna produkt är endast lämplig för det av tillverkaren avsedda ändamålet, som beskrivs i avsnittet "Beskrivning av drift".

Alla relaterade produktdokument måste också följas. Ändring eller konvertering av produkten är inte tillåten.

**Tekniska och montageanvisningar**

Styrenheten kan monteras i valfritt läge, men inte upp och ner. Kondens, droppvatten etc. måste förhindras att komma in i ställdon.

För att förhindra skador som orsakas av långvarigt stillastående, bör ventilerna aktiveras under en kort stund med regelbundna intervall. Vi rekommenderar att du utför en rörelse på minst 10% varje månad.

För att öka ventils funktionella tillförlitlighet bör systemet överensstämna med DIN / EN 14336 (värmesystem i byggnader). DIN EN 14336 anger bland annat att systemet måste spolas igenom innan det tas i bruk.

För att förhindra att strömningsbuller hörs i mycket tysta rum, får inte tryckskillnaden över ventilen överstiga följande värden:

BXL025F200 = 0.3 bar

BXL040F200 = 0.2 bar

**Vidare information**

Monteringsanvisningar	MV 505261
Montering av AXT 211 / AXS 215S	MV P100002547
Med hjälpkontakt:	
Montering av AXM 217 / 217S	MV P100011418
Montering av AXM217F200	MV P100000986

**Ytterligare versionsinformation**

Ventilhus av förnicklat kanonmetall (RG 5: G-Cu S 5 Zn Pb enligt DIN 1705),kägla av mässing ( Cu Zn 39 Pb 3 enligt DIN 17670 ) med EPDM tätningring och spindel av rostfritt stål ( X 46 Cr 13 enligt DIN 17440 ) , skyddshuv ( eller manuell justerratt ) av plast.

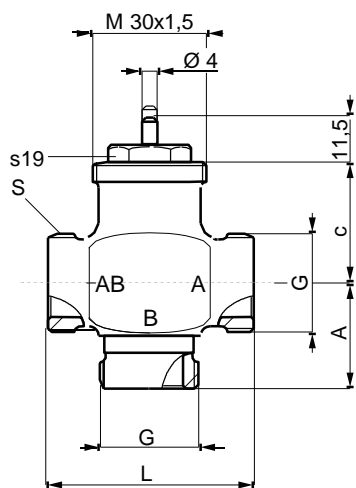
**Bortskaffning**

Vid bortskaffande av produkten, observera gällande lokala lagar.

Mer information om material finns i förklaringen om material och miljö för denna produkt.

**Mått ritning**

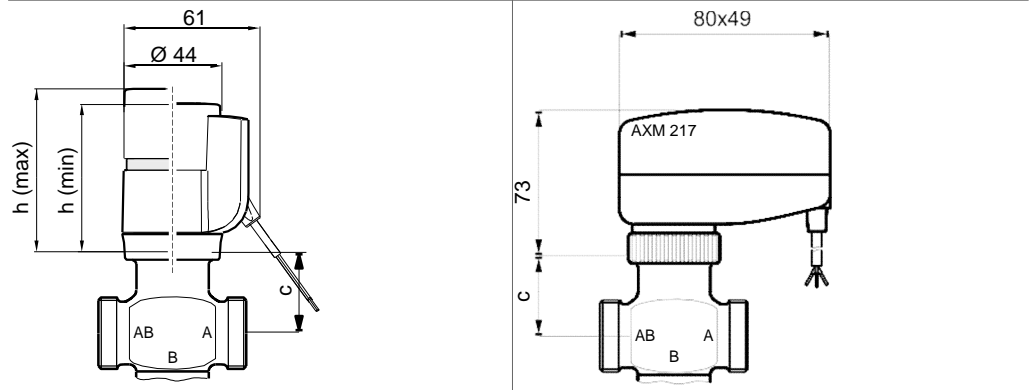
**5M112**



Typ	A	c	G	L	S
BXL025F200	50	41	G1 1/4A	90	46
BXL040F200	64	42	G2A	115	66

### Kombinationer

Kombinationer med termisk ställdon AXT, AXS och motoriserad ställdon AXM



	h (min)	h (max)
NC	59	66
NO	59	64
Manual	66.5	73.5

### Tillbehör

Gängad hylsa		Lödkoppling																													
361824		361825																													
	<table border="1"> <thead> <tr> <th>DN</th> <th>D</th> <th>a</th> <th>L</th> </tr> </thead> <tbody> <tr> <td>25</td> <td>R 1</td> <td>16,8</td> <td>40</td> </tr> <tr> <td>40</td> <td>R 1 1/4</td> <td>19,1</td> <td>46</td> </tr> </tbody> </table>	DN	D	a	L	25	R 1	16,8	40	40	R 1 1/4	19,1	46		<table border="1"> <thead> <tr> <th>DN</th> <th>D</th> <th>a</th> <th>L</th> </tr> </thead> <tbody> <tr> <td>25</td> <td>28</td> <td>20</td> <td>27</td> </tr> <tr> <td>40</td> <td>35</td> <td>25</td> <td>32</td> </tr> <tr> <td>40</td> <td>42</td> <td>29</td> <td>37</td> </tr> </tbody> </table>	DN	D	a	L	25	28	20	27	40	35	25	32	40	42	29	37
DN	D	a	L																												
25	R 1	16,8	40																												
40	R 1 1/4	19,1	46																												
DN	D	a	L																												
25	28	20	27																												
40	35	25	32																												
40	42	29	37																												