

DEF: Tätslutande vridspjällsventiler (tryckklass 16 bar)

Tillämpningsområden

För kontinuerlig reglering av vatten, luft och lågtrycksånga upp till 110 °C, eller som avstängningsventil

Funktioner

- Nominellt tryck 16 bar
- Passar PN6, PN10 och PN16 flänsar
- Nominell diameter DN25 till DN200
- K_{vs} värde från 36 m³/h till 4000 m³/h
- Passande ställdon ADM , A44W, ASM 124,134 eller ASF 122 and 123 ställdon med fjäderretur.

Teknisk beskrivning

- Ventilhus av gjutjärn
- Tätningsringar av ethylene-propylen gummi.
- Vridspjäll av rostfritt stål.
- Spindel av rostfritt stål tätad med 2 O-ringar.
- Reglerkaraktistik linjär



T04237



Y07548

Typ	Storlek DN	k_{vs} värde m ³ /h	Vikt kg
DEF 025 F200	25	36	1
DEF 032 F200	32	40	1,15
DEF 040 F200	40	50	2,75
DEF 050 F200	50	85	3,05
DEF 065 F200	65	215	4,05
DEF 080 F200	80	420	4,30
DEF 100 F200	100	800	4,85
DEF 125 F200	125	1010	7,20
DEF 150 F200	150	2100	9,50
DEF 200 F200	200	4000	12

Tryckklass	PN 16	Mått ritning	5M109
Max. tillåten drifttryck	16 bar	Montageinstruktion	MV 505826
Reglerkaraktistik	Linjär	Kombination ASF	MV 505833
Vridvinkel	90°	Kombination AR30	MV 505831
Läckage	< 0,0001% av k_{vs} ¹⁾	Kombination A44	MV 505832
Tillåten drifttemperatur	-10...130 °C		

Tillbehör

0361632 . . . 2 kompletta satser med motflänsar. PN 6 enl. EN 1092-1
DN 25 32 40 50 65 80 100 125 150 200

0361633 . . . 2 kompletta satser med motflänsar.. PN 10 (DN 25...150) enl. EN 1092-1
VSM 18717 (DIN 2632) och PN 16 (DN 25...200) enl. EN 1092-1
DN 25 32 40 50 65 80 100 125 150 200

Specifera vid beställning: DN 25 = /025, DN 100 = /100

0361634 200 kompletta satser med motflänsar. PN 10 (DN 200) enl. EN 1092-1
0372455 001 Montagesats; DEF DN 25...65 för ASM 124/134
0372455 002 Montagesats; DEF DN 80...125 för ASM 124/134 (DN125 för ASM134)
0372455 003 Montagesats; DEF DN 150...200 för ASM 134
0510240 014 Montagesats; DEF 25...65 för ADM
0510240 015 Montagesats DEF 80...100 för ADM

0378110 001 Montagesats; DEF DN 25...65 för A44
0378111 001 Montagesats; DEF DN 80...125 för A 44
0378112 001 Montagesats; DEF DN 150...200 för A44
0378113 001 Montagesats; DEF DN 25...100 för ASF 122/123

1) vid Δp 1,5 bar



Ställdon	ADM322F120 ADM322F122 ADM322HF120 ADM322HF122 ADM322PF120 ADM322PF122	ADM322SF122 ADM322SF152	ASM124F120 ASM124F122	ASM124SF132
Ställkraft	15 Nm	15 Nm	18 Nm	15 Nm
Reglersignal	3-punkt	2-/3-punkt, 0...10 V	2-/3-punkt	2-/3-punkt, 0...10
Gångtid	120 s	30/60/120 s	120 s	60/120 s
Spänning	24 V~/= / 230 V	24 V~/=	24 V~/= / 230 V	24 V~/= / 230 V

Δp [bar]

Stänger mot trycket	Δp _{max}	Δp _{max}	Δp _{max}	Δp _{max}
DEF025F200 DEF032F200 DEF040F200 DEF050F200	10.0	10.0	10.0	10.0
DEF065F200	7.0	7.0	7.0	7.0
DEF080F200	4.0	4.0	4.0	4.0
DEF100F200	2.0	2.0	2.0	2.0

Kan inte användas för att stänga med trycket

Ställdon	ASF122F120 ASF122F220	ASF122F122	ASF122F222	ASF123F122	ASF123SF122
Ställkraft	18 Nm	18 Nm	18 Nm	18 Nm	18 Nm
Reglersignal	2-punkt	2-punkt	2-punkt	3-punkt	0...10 V
Gångtid	90 s	90 s	90 s	90 s	90 s
Spänning	230 V~	24 V~	24V~	24V~	24V~

Stänger mot trycket	Δp _{max}	Δp _s	Δp _{max}	Δp _s	Δp _{max}	Δp _s	Δp _{max}	Δp _s	Δp _{max}	Δp _s
DEF025F200 DEF032F200 DEF040F200 DEF050F200	10.0	10.0	10.0	10.0	10.0	10.0	10.0	10.0	10.0	10.0
DEF065F200	7.0	7.0	7.0	7.0	7.0	7.0	7.0	7.0	7.0	7.0
DEF080F200	4.0	4.0	4.0	4.0	4.0	4.0	4.0	4.0	4.0	4.0
DEF100F200	2.0	2.0	2.0	2.0	2.0	2.0	2.0	2.0	2.0	2.0

Δp [bar]

Kan inte användas för att stänga med trycket

Ställdon	A44W2F001	A44W2F020	A44W2SF001	ASM134SF132	ASM134F130
Ställkraft	30 Nm	30 Nm	30 Nm	30 Nm	30 Nm
Reglersignal	3-punkt	3-punkt	0...10 V; 4...20 mA	0...10 V	3-punkt
Gångtid	120 s	120 s	120 s	120/240 s	120/240 s
Spänning	230 V~	24 V~	24V~	24 V~	230 V~

Δp [bar]

Stänger mot trycket	Δp _{max}	Δp _{max}	Δp _{max}	Δp _{max}	Δp _{max}
DEF025F200 DEF032F200 DEF040F200 DEF050F200	16.0	16.0	16.0	–	–
DEF065F200	16.0	16.0	16.0	7.0	7.0
DEF080F200 DEF100F200	10.0	10.0	10.0	7.0	7.0
DEF125F200	6.0	6.0	6.0	7.0	7.0
DEF150F200	5.0	5.0	5.0	6.0	6.0
DEF200F200	3.0	3.0	3.0	2.0	2.0

Funktion

Kan kombineras med reversibelt motorställdon, eller ställdon med fjäderretur för kontinuerlig reglering. Kan användas för säkerhetsfunktion med ställdon ASF 122. I detta fall monteras ställdonet så att ventilen öppnas eller stängs vid strömavbrott eller med hjälp av en kontaktfunktion.

Handmanöver:

- ADM manuellt efter frigöring av koppling
- ASM manuellt efter frigöring av koppling
- A44 W med vev placerad under ställdonskåpan
- ASF122 manuellt efter frigöring av koppling

Projektering- och montageanvisningar

Vridspjällsventilen monteras mellan två flänsar med bultförband. Ventilen måste vara öppen minst 10% vid installationen. Ett speciellt belägg på ventilhuset gör att separata packningar ej behöver monteras.

Flödesinlopp kan ske från valfri sida.

Ytterligare konstruktionsinformation

Bygglängd på vridspjällsventilen enl. EN 558 serie 20 från diameter 40.

Tättningsbeläggningen är utförd så ingen kontakt uppstår mellan ventilhus och media

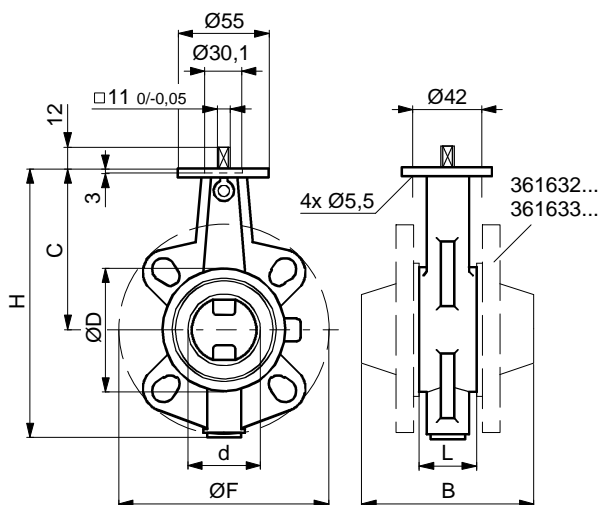
Ställdonsfläns enl. EN ISO 5211 NFE 29-402

Ventilfläns enl. DIN 2501

DN	Direktiv om tryck		CE
25	97 / 23 / EG	Art. 3.3	–
32	97 / 23 / EG	Art. 3.3	–
40	97 / 23 / EG	Art. 3.3	–
50	97 / 23 / EG	Art. 3.3	–
65	97 / 23 / EG	Cat. I	CE
80	97 / 23 / EG	Cat. I	CE
100	97 / 23 / EG	Cat. I	CE
125	97 / 23 / EG	Cat. I	CE
150	97 / 23 / EG	Cat. I	CE
200	97 / 23 / EG	Cat. I	CE

Måttitning 5M109

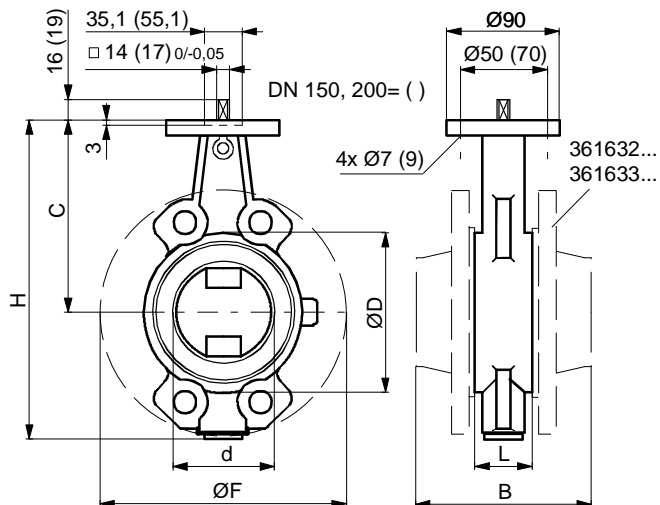
DEF 25...65



DN	d	C	H	L	ØD	B		ØF	
						PN6	PN10/16	PN6	PN10/16
25	32	104	149	33	64	103	109	100	115
32	32	104	154	33	69	103	113	120	140
40	40	113	178	33	82	109	117	130	150
50	50	126	209	43	95	119	133	140	165
65	62	134	226	46	115	122	136	160	185

M10016

DEF 80...200

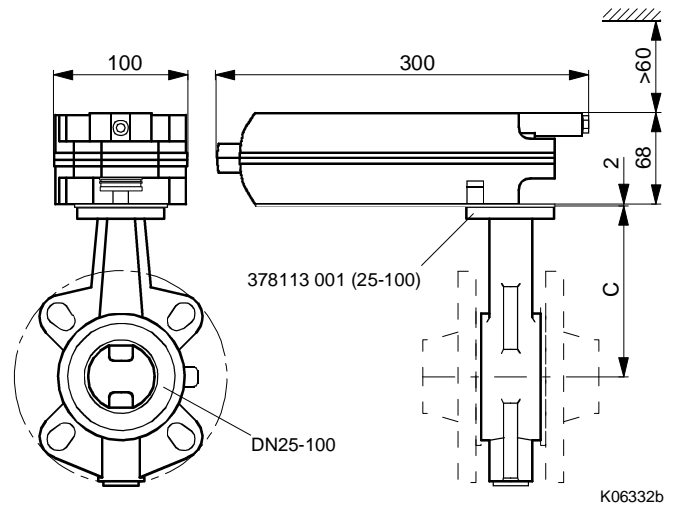
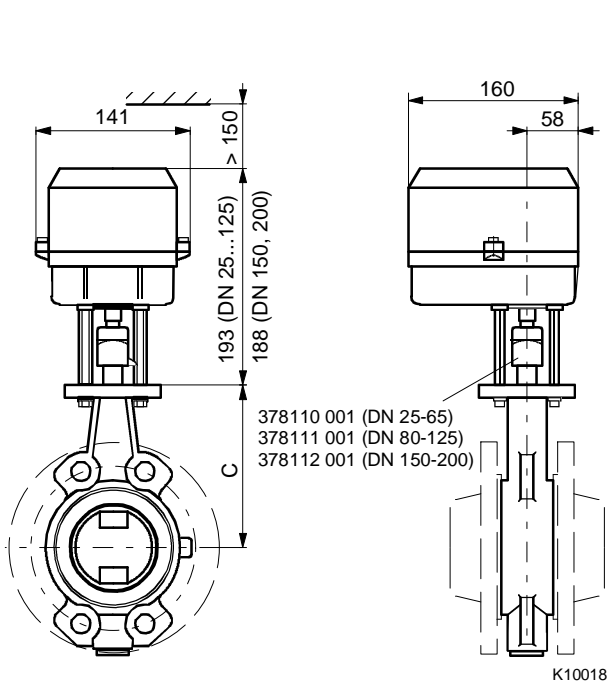


DN	d	C	H	L	ØD	B		ØF	
						PN6	PN10/16	PN6	PN10/16
80	78	157	260	46	138	130	146	190	200
100	98	167	281	52	158	142	156	210	220
125	123	180	306	56	188	152	166	240	250
150	147	203	355	56	212	152	166	265	285
200	197	228	403	60	250	170	182	320	340

M10017

DN 25...200 med ställdon A44

DN 25...100 med ställdon ASF 122, ASF 123



DN 25...100 med ställdon ADM

