

## DSDU: Diff. tryckgivare

För omvandling av diff. tryck i vätskor, gaser och ånga till en proportionell standardsignal 0 (2)...10 V eller 0 (4)...20 mA.

Kompakt hus av lättmetall med kåpa av genomskinlig slagtålig termoplast.

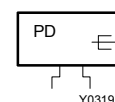
Kan monteras på vägg eller direkt rörmontage. Trycket överförs via bourdon-rör och en induktiv rörelsegivare (elektronik i SMD-teknik). Utsignalen väljes med DIP-omkopplare. Röranslutning med invändig gänga G c@. Stiftkontakt fast monterad på kapslingen,

3-poligt anslutningsdon (kabelgenomföring PG11 enl. DIN 43650) medföljer.

Skydd mot fysisk kontakt enl. IEC 335-1



T07385



Typ	Mätområde $\Delta p$ bar	Max. givarvärde		Vikt kg
		bar	°C	
DSDU 100 F020	0...0.5	6	110	0.6
DSDU 101 F020	0...1	6	110	0.6
DSDU 103 F020	0...2.5	6	110	0.6
DSDU 106 F020	0...6	10	110	0.6

Matningsspänning 24 V ~/=	$\pm 20\%$ , 50...60 Hz	Tillåten omg. temp.	-20...70 °C
Effektförbrukning	ca. 1 VA	Kapslingsklass	IP 65 (EN 60529)
Utsignal 1)	0...10 V, last > 500 $\Omega$	Skyddsklass	III(EN 61140)
Omkopplingsbar till	2...10 V, last > 500 $\Omega$	Kopplingschema	A05045
Linjäritet	ca. 1 %	Måttitning	M06967
Hysteres	ca. 1 %	Mont. instruktion	MV 505407
Temperaturkoefficient	$\sim 0.03\%/K$		
Tillåten vacuum belastning	-0,7 bar		

### Tillbehör

**190403 005\*** Koppling (serto R1/8) för rör d=6,

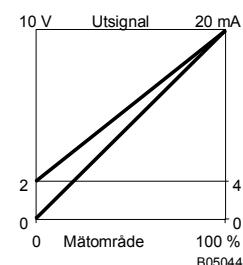
**292110 001\*** 2 st.stryppipplar R1/8", för dämpning av tryckstötar, rostfritt

**296936 000\*** DIN-sken montage EN 50022, 35 x 7.5 eller 35 x 15

**259984 000\*** Trepunktsfäste

\*) Måttitning för tillbehör finns under samma nummer.

1) Vid belastning < 500  $\Omega$  växlar givaren automatisk utsignal till 0...20 mA (eller 4...20 mA). Fabrikinställning 0...10 V. Signalutgången är skyddad mot kortslutning och överspänning upp till 24 V-



### Funktion

Diff. trycket i givaren påverkar ett bourdon-rör som via en fjäder.

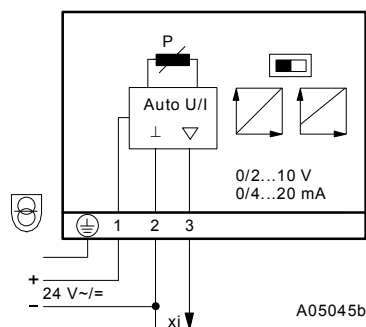
Rörelsen omvandlas till en standard elektrisk signal påverkar en induktiv givare.

Utsignalen ökar med stigande tryck.

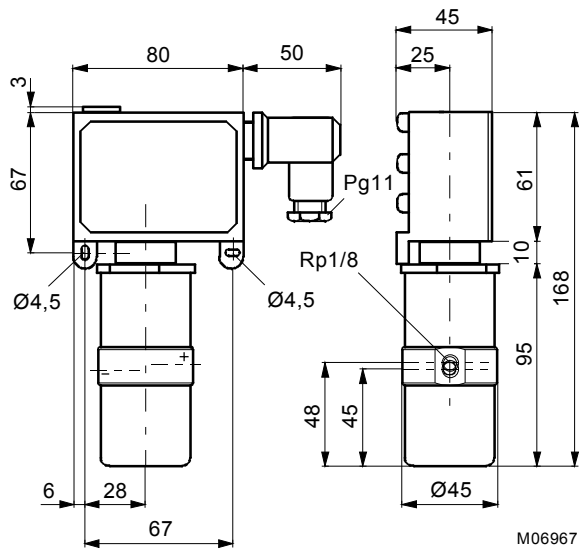
### Övriga materialspecifikationer

Material som kommer i kontakt med media: rostfritt stål 1.4104 och 1.4541

### Kopplingschema

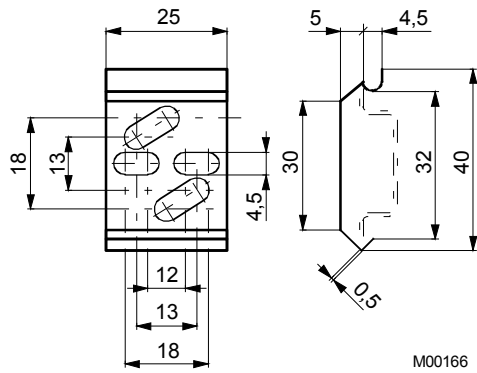


Måttitning

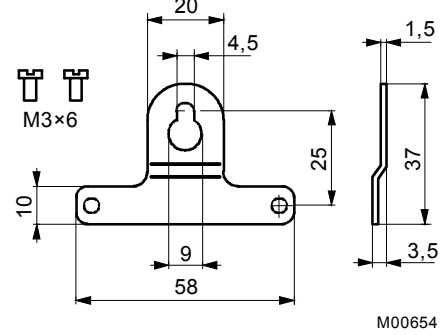


Tillbehör

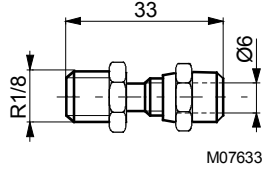
296936



259984



190403/005



292110

