

DSU: Tryckgivare

För omvandling av övertryck i vätskor, gaser och ånga till en proportionell standardsignal 0 (2)...10 V eller 0 (4)...20 mA.

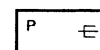
Kompakt hus av lättmetall med kåpa av genomskinlig slagtålig termoplast.

Kan monteras på vägg eller direkt på rör. Trycket överförs via bourdon-rör och en induktiv rörelsegivare (elektronik i SMD-teknik). Utsignalen väljes med DIP-omkopplare.

Röranslutning med utvändigt gänga G $\frac{1}{2}$ ". Stiftkontakt fast monterad på kapslingen, 3-polig anslutningsdon (kabelgenomföring PG11 enl. DIN 43650) medföljer. Skydd mot fysisk kontakt enl. IEC 335-1



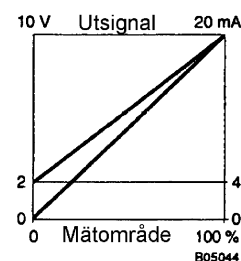
T05300



Y05043

Typ	Mätområde bar	Max. givarvärden bar °C		Vikt kg
Tryckbälg av mässing för icke aggressiva media.				
DSU 101 F001	0...1,0	1,5	70	0,6
DSU 103 F001	0...2,5	4,0	70	0,6
DSU 106 F001	0...6,0	10	70	0,6
DSU 110 F001	0...10	16	70	0,6
DSU 116 F001	0...16	25	70	0,6
DSU 125 F001	0...25	40	70	0,6
Tryckbälg i rostfritt för aggressiva media.				
DSU 201 F001	0...1,0	1,5	110	0,6
DSU 203 F001	0...2,5	4	110	0,6
DSU 206 F001	0...6,0	10	110	0,6
DSU 210 F001	0...10	16	110	0,6
DSU 216 F001	0...16	25	110	0,6
DSU 225 F001	0...25	40	110	0,6

Matningsspänning	24 V \pm , \pm 20%, 50...60 Hz	Tillåten omg. temp.	-20...70 °C
Effektförbrukning	ca. 1 VA	Kapslingsklass	IP 65 (EN 60529)
Utsignal ¹⁾	0...10 V, belastning > 500 ohm	Tillåten omg. fukt.	Klass D (DIN 40050)
omkopplingsbar till	2...10 V, belastning > 500 ohm	Skyddsklass	III (EN 61140)
Linjäritet	ca. 1 %	Kopplingsschema	A05045
Hysteres	ca. 1 %	Måttitring	M05046
Temperaturkoefficient	0,03 %/ °C	Mont. Instruktion	MV 505364
Tillåten vacuum belastning	- 1 bar		

**Tillbehör**

259983*	Montagevinkel för skena (C-skena EN 50022-C20 och C30)
259984*	Vinkel för 3-punktfäste
192222*	Överfallsmutter med lödnippel
259239*	Adapter av mässing G $\frac{1}{2}$ " till $\frac{7}{16}$ " 20 - UNF 2 A för anslutning av Cu-rör \varnothing $\frac{1}{4}$ " (6mm)
311572*	Förskruvning av mässing för anslutning av Cu-rör \varnothing 6 mm
035465	Strypskruv av mässing för dämpning av tryckstötär
214120	Strypskruv av rostfritt stål för dämpning av tryckstötär
192700*	1 m kapillär rör av förnicklad koppar för dämpning av tryckstötär
114467*	1 m kapillär rör av rostfritt stål för dämpning av tryckstötär
292018*	Dämpskruv för att motverka tryckstötär i media med låg viskositet
296936*	Montagevinkel för skena (top-hat skena EN 50022, 35x7,5 eller 35x15)

* Måttitring för tillbehör finns under samma nummer.

¹⁾ Vid belastning < 500 ohm växlar givaren automatisk utsignal till 0...20 mA (eller 4...20 mA).
Fabriksinställning 0...10 V. Signalutgången är skyddad mot kortslutning och överspänning upp till 24 V-

33.051/2

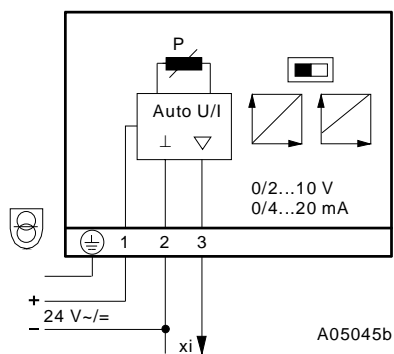
Funktion

Trycket i givaren påverkar ett bourdon-rör som ger en kraft på en överförande fjäder. Rörelsen omvandlas till en standard elektrisk signal av en induktiv givare. Utsignalen ökar med stigande tryck.

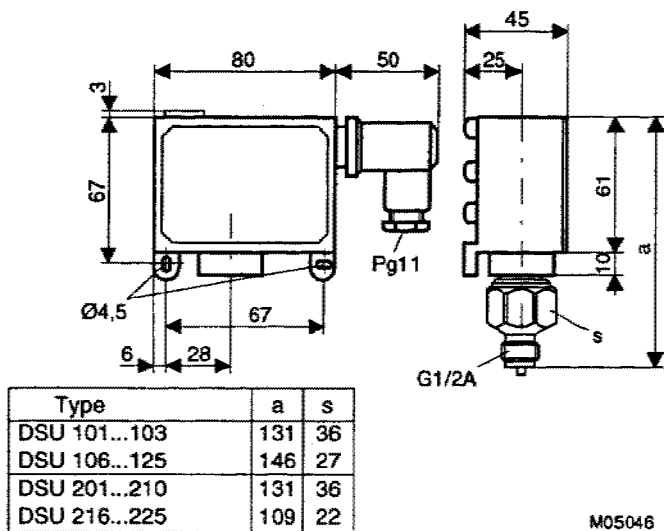
Övriga materialspecifikationer

Material som kommer i kontakt med media: Mässing, rostfritt stål och tätningar av nitrilgummi (på givaren av mässing)
rostfritt stål (på givaren av rostfritt stål) material no. 1.4104 och 1.4541

Kopplingsschema



Måttritning



M05046

Tillbehör

