

EGS 52/15 Fjärrstyrenhet

I kombination med lämplig Equitherm-värmeregulator för fjärrinställning av driftsform och för fjärrinställning av rumstemperaturbörvärde. Användning med eller utan den inbyggda rumsgivaren.

Kapsling 72x 72, av vit (RAL 9010), flamhärdig termoplast, vit kontaktsockel.

Omkopplare för driftsform Normal / kontinuerligt FRÅN (med frostskydd) / Auto med kopplingsur.

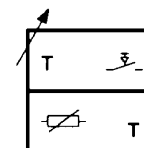
Ni-temperaturgivare, ratt för börvärdesinställning med 10 steg. Anslutningsplintar

2x1,5 mm², 2-trådsanslutning med godtycklig polaritet. Kabelinföring från baksidan.

Typ	Driftsform	Börvärdeskorrigering	Vikt kg
EGS 52/15 F001	Normal/Från/Auto	± 2,5 °C	0,1
Signaltyp	kodade resistansvärden	Tillåten omgivningstemp	5...40 °C
Temperaturgivare	Ni 1000 (DIN 43760)	Kapslingsklass	IP 40 (EN 60529)
Tidsförhållande i stilastående luft		Kopplingsschema	A01859
Dödtid	ca. 60 sek	Måttitning	M369126
Tidskonstant	ca. 600 sek	Montageinstruktion	MV 7 0700006



T03161



Y01857

Tillbehör

297441* Mellantäckplatta, vit (RAL 9010) för olika typer av infällda dosor

369573/001* Utanpåliggande dosa, vit (RAL 9010)

303124* Infälld dosa (endast med mellantäckplatta 297441)

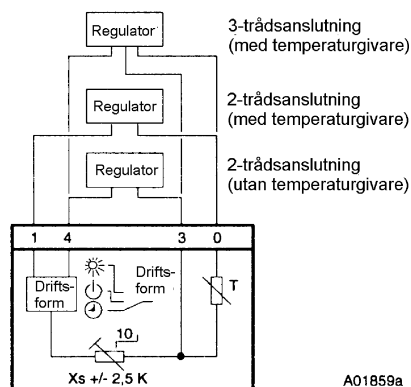
*) Måttitning för tillbehör under samma ritningsnummer

Funktion

Vid anslutningssättet "utan temperaturgivare" kan värmekurvans fotpunkt (Normal och reducerad) korrigeras med inställningsratten (stegpotentiometer).

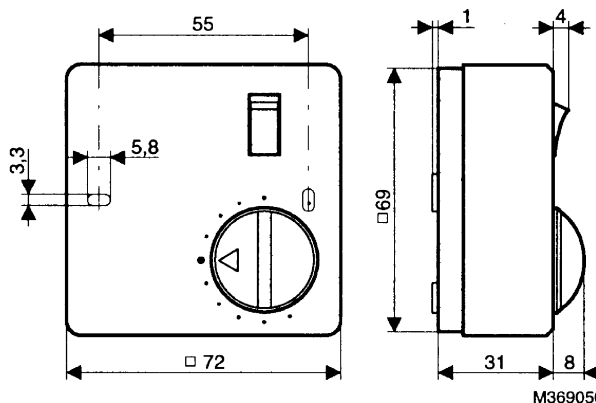
Vid anslutningssättet "med temperaturgivare" mäts rumstemperaturen och regleras till värmeregulatorns börvärde. Inställningsratten tillåter fjärrkorrigering inom området ± 2,5 °C. Driftsformen kan ändras endast under förutsättning att regulatorn befinner sig i automatisk drift.

Kopplingsschema



A01859a

Måttitning

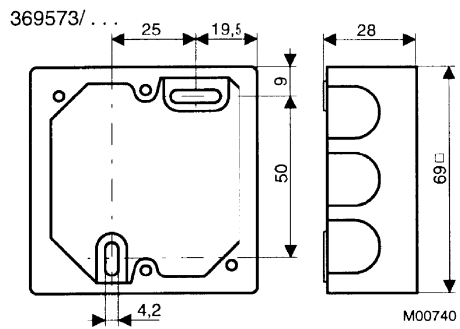
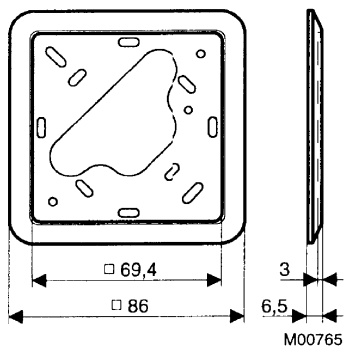


M369050

44.533/2

Tillbehör

297441



303124

