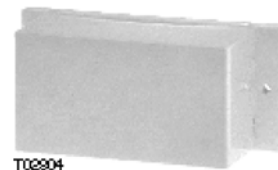


EXPR 10: Lägesregulator

För omvandling av en potentiometerposition till en definierad position hos ett motordrivet ställdon med återkopplingspotentiometer (återkopplande reglering) Vid användning av givare med inställbart börvärdes- och P-område som enkel P-regleranordning.

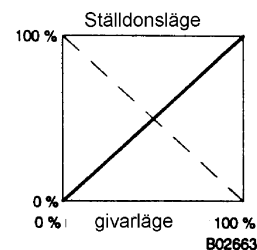
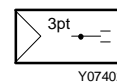
Kapsling av termoplast för skåpinstallation, bestående av bottenplatta 65x140 och en snäplåsförsedd kåpa. Skruvplintar för elektriska ledningar, max 2,5 mm \varnothing . Kabelinföring underifrån.



Typ	Spänning	Vikt kg
-----	----------	------------

EXPR 10 F002	24 V-	0,25
---------------------	-------	------

Matningsspänning	24 V-, $\pm 20\%$, 50...60 Hz	Utgångar öppen/stopp/stängd	2(0,5) A, 24 V- ¹⁾
Effektförbrukning	ca. 4 VA	Till. omgivningstemp	0...40 °C
Kopplingsområde Xsh	ca. 4%	Kapslingsklass	IP 00 (EN 60529)
		Kopplingschema	A02654
		Måttritning	M 290250
		Installationsanvisning	MV 505490
Ingångar för			
Givarpotentiometer	130 S, max. 2 kS		
återkopplingspot.	130 S, max. 2 kS		



Tillbehör

368230* Ljusgrå kapsling av termoplast för väggmontering, 4 kabelingångar för Pg 11, med proppar. Kapslingsklass IP 54 (med kabelförskruvning IP 65). Skyddsklass II

*) Måttitning för tillbehör under samma nummer.

1) Potentialfria reläkontakter med RC-länk.

Funktion

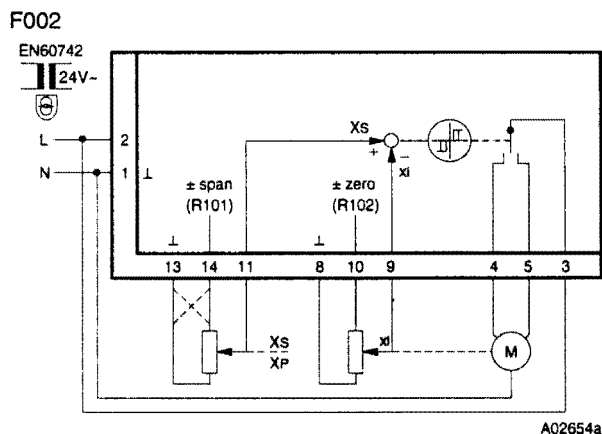
Spänningen vid givarpotentiometern X_s jämförs med spänningen vid återkopplingspotentiometern X_i . Den efterföljande reläenheten styr ställdonsmotorn så att lägesvärdet X_i i möjligaste mån motsvarar lägesbörvärdet X_s .

Lägesregleringens noggrannhet blir därmed $\approx X_{sh} / 2$ (X_{sh} = kopplingsområdet).

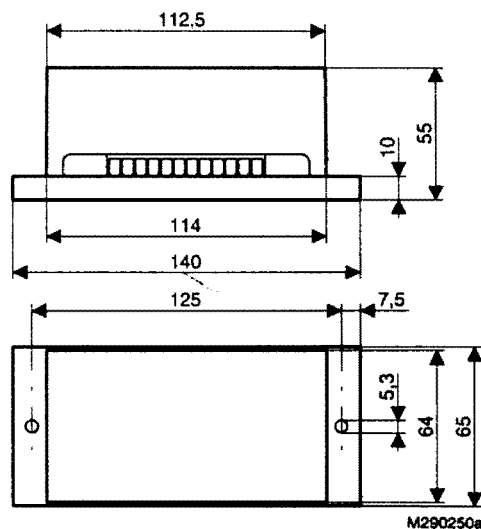
Projekterings- och monteringsanvisningar

För att ändra verkansriktningen (A/B) ska givaranslutningarna växlas. Vid användning av mycket olika potentiometerresistanser kan ändlägena för givare och ställdon bringas att överensstämja med hjälp av trimpotentiometrar med ett konstant förkopplingsmotstånd vid givarpotentiometern går det att på ett enkelt sätt åstadkomma en min- eller maxbegränsning.

Kopplingschema

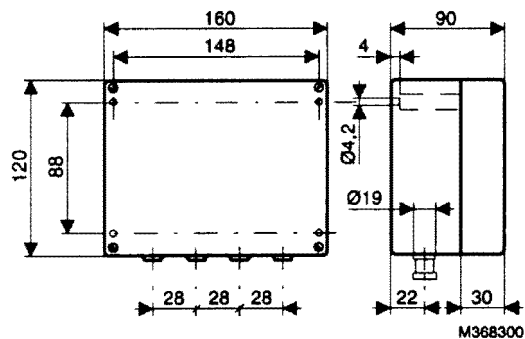


Måttitning



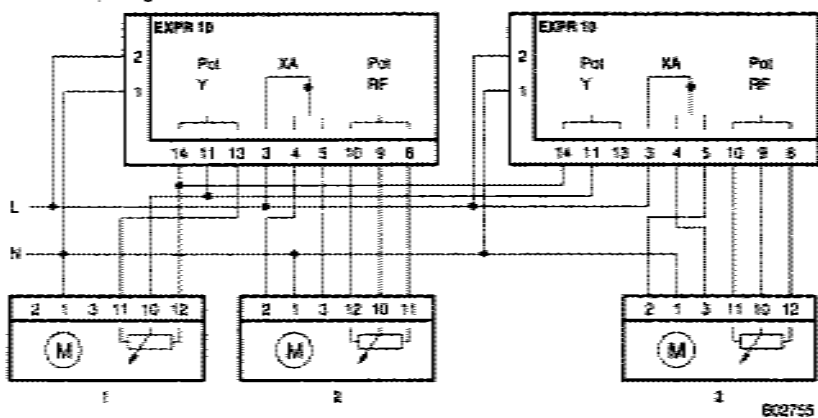
Tillbehör

368230

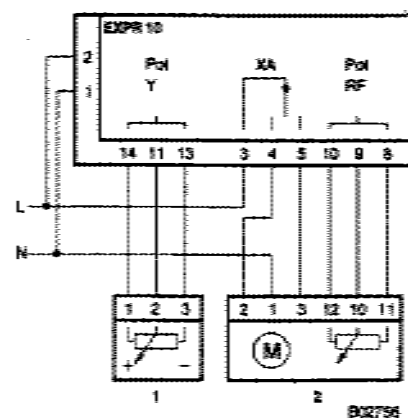


Anslutningsvarianter för regleranordningar med eftersläpning

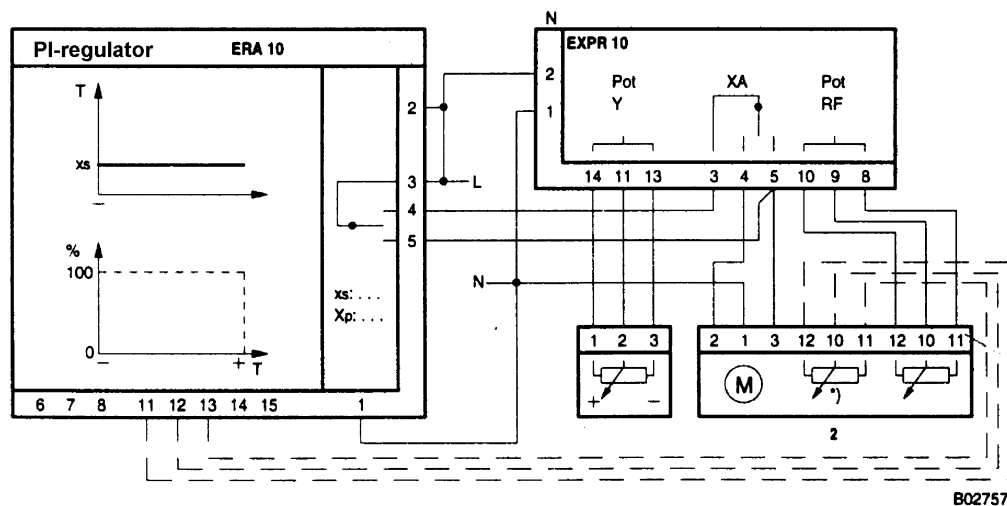
Eftersläpning



Fjärrinställning



Lägesbegränsning



- *) endast vid P-reglering (ERA 20)
- 1 positionsgivare
- 2 ställdon