

EXR 101 & 102: Kopplingsenhet

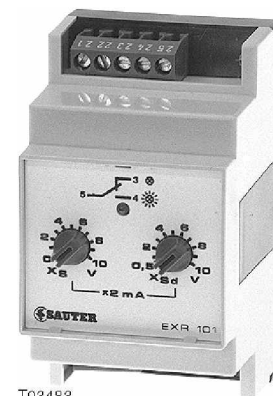
Enheter för ett- eller två-stegs kopplingar eller för larmfunktioner i allmänna applikationer.

Kapsling (enl. DIN 43880) av flamsäker termoplast.

Lämplig för montage på skena enl. EN 50022. Justerattar för börvärde och kopplingsdifferens samt

ljusdioder för indikering för kontaktläge. En potentialfri växlingskontakt för varje steg.

Skruvplintar för upp till 2,5 mm² kabel.



T03483



Typ	Beskrivning	Matningsspänning	Vikt kg
EXR 101 F001	1-stegs kopplingsenhet	24 V-	0,13
EXR 102 F001	2-stegs kopplingsenhet	24 V-	0,22
Insignal eller Relä ut	0/2...10 V=, R _i = 30 kS ¹⁾ 0/4...20 mA, R _i = 50 kS ²⁾ 4 (1)A, 250 V-	Inställningsområden Börvärde X _{S1} , X _{S2} 0...10 V=, 0...20 mA Kopplingsdifferens 0,4...10 V=, 0,8...20 mA	
Matningsspänning	24 V- ±20 %, 50...60Hz	EXR 101	EXR 102
Effektförbrukning	ca. 3 VA	Kopplingsschema A03210	A03211
Tillåten omgivningstemp.	0...40 °C	Måttritning M368975	M368970
Kapslingsklass front	IP20 (EN 60529) IP 40	Montageanvisning MV505084	MV505085

Tillbehör.

368961 Plintskyddskåpa för EXR 101, motsvarar skyddsklass II enligt EN 60536

368962 Plintskyddskåpa för EXR 102, motsvarar skyddsklass II enligt EN 60536

¹⁾ Skydd mot överspänning upp till 20 V=

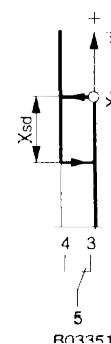
²⁾ Skydd mot överström upp till 40 mA

Funktion

Insignalen jämförs med börvärdet X_{S1}(X_{S2}). Är signalen större än börvärdet sluts kontakterna 5-4 (8-7), och indikeras med ljusdioder. Är signalen mindre än X_{S1}- X_{Sd1}(X_{S2}-X_{Sd2}), sluts kontakterna 5-3 (8-6), och indikeras med ljusdioder.

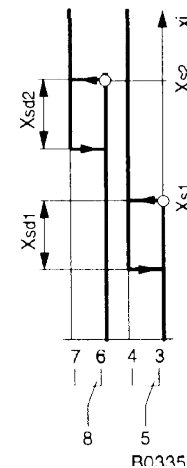
Reläkontakterna är försedda med RC-kretsar.

N.B: Uppgifter inom parentes gäller EXR 102



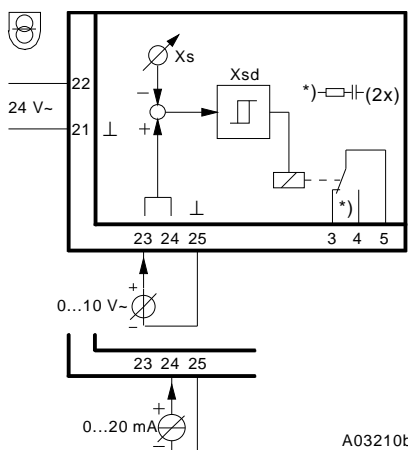
R03351

Kopplingsschema



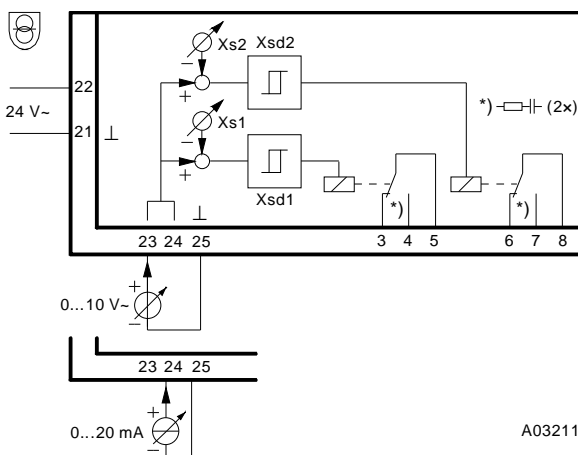
R03352

EXR 101



A03210b

EXR 102



A03211b

46.887/2

Måttitning

