

modu550 – I/O-Modul Digitalutgångar (Reläer)

Användningsområde

För att styra motorer, spjäll, etc...i installationer typ fastighetsautomation.

Egenskaper

- Inpluggningsbar utökningsenhet för DUC/PLC EY-modu525.
- 6 utgångar
- Modular design (enhetlig / elektronik)
- Spänningsmatning via modu525 DUC/PLC
- Märkning möjlig direkt på fronten
- Del av SAUTER EY-modulo system familj
- Kan förses med lokal manöver/indikationpanel (flerfärgad LED)

Teknisk beskrivning

- 6 digitala utgångar (reläer) olika faser, potential fria kontakter

Produkt



T1 0551

Typ	Beskrivning
EY-IO550F001	I/O-Modul, Digitalutgångar (Reläer)

Tekniska data

Kraftförsörjning		Utförande	
Spänningsmatning	Från DUC/PLC modu525 över I/O bus	Montage	på montageskena
Effektförbrukning ¹⁾	upp till 2,9 VA / 1,6 W	Mått B x H x T (mm)	42 x 170 x 115
Förlusteffekt	upp till 1,6 W	Vikt(kg)	0,285
Strömförbrukning ²⁾	upp till 100 mA		

Bestyckning	
Digitalutgångar	6
Type	Reläer (0-I), slutandekontakt
	Galvaniskt skilda
Last	250 V~ / 2 A
Mekanisk hållfasthet	10 ⁶ operationer

Gränssnitt, Kommunikation	
Anslutning modu6 . .(LOI)	6-polig, integrerat
Anslutning I/O-Bus	12-polig, integrerat
Anslutningsplintar	12, 0,5...2,5 mm ²

Tillåtet omgivningsklimat	
Drifttemperatur	0...45 °C
Lagrings- och transporttemperatur	-25...70 °C
Fuktighet	10...85% rF
	utan kondensation

Normer, Riktlinjer	
Kapslingsklass	IP 20 (EN 60529)
Skyddsklass	I (EN 60730-1)
Miljöklass	IEC 60721 3K3
CE-kompatibel:	
Enligt 2006/95/EG	EN 60730-1
	EN 60730-2-9
Mjukvara Klass A	EN 60730-1
EMC enligt 2004/108/EG	EN 61000-6-1
	EN 61000-6-2
	EN 61000-6-3
	EN 61000-6-4

Övrig data	
Monteringsanvisning elektronik	P100001574
Monteringsanvisning Sockel	P100001575
Miljödeklaration	MD 92.051
Måttritning	M10486
Kopplingschema	A10511

1) primärsida basenhet modu525 (230 V~)

2) försörjning från basenhet modu525

Tillbehör

Typ	Beskrivning
	Lokal manöver-/indikeringseenhet (LOI)
EY-LO630F001	16 LED indikeringar flerfärgade
EY-LO650F001	Manöver-/indikering 6 brytare Auto-0-I, 4 LED larm / status
EY-LO650F002	Manöver-/indikering 3 brytare Auto-0-I-II, 4 LED larm / status
0920000101	Frontinlägg, tryckbara bestående av 10 ark à 6 frontinlägg perforerade för EY-LO630...670
0929360005	Relä-kort (2x Elektronik-kort bestyckad med 3 Reläer inkl. anslutningsplintar)
0920361003	230 V I/O Modulsockel (förpackning à 3 St.)
0929360550	Modulelektronik modu550 6 DO 250 V AC

Projekteringsanvisningar

I/O-Modulen modu550 består av två komponenter; anslutnings sockeln, i vilken I/O-bus systemet och fältanslutningsplintarna är integrerade och den egentliga I/O-Modul-Elektroniken.

Utförande / Montage

Sockeln monteras på en montageskena (EN 60715) i ett kopplingskåp och är anslutet till I/O-Bus hos DUC/PLC modu525.. Anslutning till stationen skall ske i spänningslöst tillstånd.

Det är möjligt att montera och demontera modul-elektroniken i en station under drift.

Reläerna är monterade på 2 utbytbara elektronikkort med anslutningsplintar monterade.

Märknings koncept

LED-I/O Bus	Visning	Frekvens	Beskrivning
(ingen märkning)	grön fast sken	—	Drift I/O OK
	grönt pulserande	• • • •	Modulen känns ej igen av DUC/PLC
	Rött pulserande snabbt	••••••••••	DUC/PLC under konfig, Återstart / Nedladn. aktiv
	rött blinkande	• • • • • •	Modulen felaktig eller internt fel
	växlande grön-röd-släkt	•• •• •• ••	Lampstest aktiv

Funktionsbeskrivning

I/O-Modulen har totalt 6 Digitalutgångar, bestående av Reläer.

Antal utgångar 6
 Typ av utgångar Reläer, slutandekontakt (0-I)
 Belastning på utgången 250 V~ / 2 A resestiv last
 Cyklisk upprepning upp till 500 ms

Äkta återföring realiseras över en digital ingång (BACnet COMMAND-FAILURE).

Reläutgångarna kan försörjas med maximal 250 V~ och belastas med max. 2 A. Matningsspänningen ansluts över skruvplintar och skall ske i spänningslöst tillstånd.

Det är möjligt att från Case Suite skriva ut bellägningslistan för I/O, så man kan klippa ut detta ark och montera på den lokala enheten.

Installera modulen i DUC/PLC

I/O-Modul-Elektroniken är kodade med stift så att ingen förväxling kan ske mot inkopplingen. DUC/PLC'n modu525 känner av, om modulen ansluts på I/O-Bus. Sockelnummer och Modultypbeskrivning hos I/O-Modulen anges med CASE Suite i användarprogrammet. Denna information lagras fast i DUC/PLC'n.

LED-visning / Funktion

I/O-Modulen är utrustad med en System-LED, vilkens funktion beskrivs nedan:

Med speciella mellan ramar, skyddas reläerna från varandra. Detta ger skydd mellan olika 250 V~ och SELV-/PELV-Kretsar.

Utgångarna, reläkontakterna intar ett fördefinierat läge "0" (Öppen), när:

- försörjningsspänningen/kommunikationen på I/O-Bus bryts
- vid spänningsbortfall på DUC/PLC'n uppkommer

Reläerna är monterade med plintar på elektronikmoduler för att underlätta vid ett ev. utbyte.

Kanal- och plintbeläggning

Beskrivning	Kanal		Plintar	
	Kanal	Schema	In	ut
modu550				
Digitalutgång(Reläer)	0	R0	1	2
	1	R1	3	4
	2	R2	5	6
	3	R3	7	8
	4	R4	9	10
	5	R5	11	12

Anslutning av lokal betjäningseenhet

I/O-Modulen kan genom en lokal indikeringsenhet modu630 (LOI: Local Override and Indication Device), ge en direkt visning av värdet på digitalingången. Enheterna kan monteras under drift och behöver ingen förprogrammering i DUC/PLC'n sk. (Hot Plug enheter). Enheten modu650 ger möjlighet att styra utgången direkt.

Det finns två typer till förfogande:

- EY-LO650F001 med 6 omkopplare (Automatik "A", 0-I) med LED-visning
- EY-LO650F002 med 3 omkopplare (Automatik "A", 0-I-II) med LED-visning

Detaljerad beskrivning om funktionaliteten finns att läsa i PDS 92.081 EY-LO6... ..

Vid anslutning av en icke kompatibel enhet så blinkar LED växlande röd/gul. Någon fara för att modulen förstörs finns ej.




Tips: Vid montage av enheten skall brytarna stå i automatik läge, så att inget onödigt avbrott sker.

Utgångar som står i läge handkörning kan vid nedladdning av program , växlar läge kortvarigt.

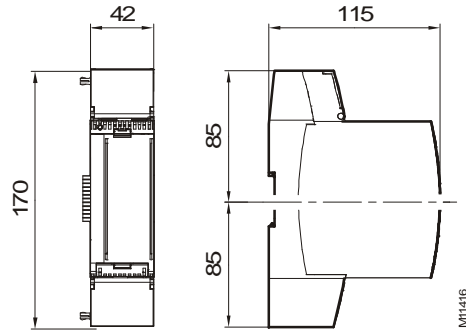
Användning av LED-visningen:

Grundläggande är att LED visar det läge / status som är bestämt i användar programmet (dvs. Larm eller status). LED's kan även programmeras i användar programmet att användas som summa larm eller gränsoverskridelse.

Tillbehör

EY-LO630F001	1-fack enhet, instickbar enhet för indikering till I/O modu530 eller DUC/PLC modu525		
	16 LED	LED-indikering flerfärgad grön/röd (fritt parametererat för Staus/Larm)	
EY-LO650F001	1-fack enhet, instickbar enhet för manövrering och indikering till I/O modu550 eller DUC/PLC modu525		
	4 LED	LED-indikering flerfärgad grön/röd (fritt parametererat för Staus/Larm)	
	6 brytare med LED-visning	Steg Auto-0-I indikering grön Indikering av handläge med gult	
EY-LO650F002	1-fack enhet, instickbar enhet för manövrering och indikering till I/O modu550 eller DUC/PLC modu525		
	4 LED	LED-indikering flerfärgad grön/röd (fritt parametererat för Staus/Larm)	
	6 brytare med LED-visning	Steg Auto-0-I-II indikering grön Indikering av handläge med gult	

Måttritning



Kopplingsschema

