

## modu240 – Lokal manöverenhet

### Er fördel för bättre energianvändning

SAUTER EY-modulo 2 – väl beprövad teknologi i ny design !

### Användningsområde

Direktanslutning, manöver och visning direkt på plats på PE-enheten.

### Egenskaper

- Lokal manöverpanel för EY-modulo 2 ProcessEnheter
- Menystyrd visning av värden från en ProcessEnhet.
- Visning av mätvärden, larm och status
- Styrning av börvärden och manövrar för objekt
- Manövrering via 6 folie knappar
- Inställning av tidkanaler
- Del av SAUTER EY-modulo 2 systemfamilj.

### Teknisk beskrivning

- Matas direkt från PE-enhet
- LCD-upplösning: 128 x 64 Pixel
- Vining 8 rader à 21 tecken
- Flera teckentabeller direkt från PE-enhet
- RJ-45 gränssnitt för punkt till punkt anslutning till PE-enhet
- Avsedd för skåpsfronts montage.



### Produkt

Typ	Beskrivning	Vikt (kg)
EY-OP240F001	Lokales manöverenhet	0,3

### Tekniska data

Kraftförsörjning		Utförande	
Spänningsmatning	från ProcessEnhet	Mått B x H x D (mm)	80x 144x 36
Strömförbrukning	100 mA	Vikt (kg)	0,3
Effektförlust	1,5 W		
Gränssnitt, Kommunikation		Normer, Riktlinjer	
1x RJ-45-kontakt		Kapslingsklass	IP 40/20 (EN 60529)
Utförande	Upp till 20 m, skärmad	Skyddsklass	III (EN 60730-1)
		Miljöklass	IEC 60721 3K3
		CE-kompatibel:	
		Enligt 2004/108/EC	EN 61000-6-1
			EN 61000-6-2
			EN 61000-6-4
			EN 55022 Klass A
Visning		Övrig data	
Språk	Tyska, Franska, Engelska, Italienska, Holländska, Spanska, Svenska, Norska, Danska, Portugisiska, Finska, Polska, Slovenska, Ungerska, Ryska, Tjeckiska, Turkiska, Slovakiska	Monteringsanvisning	P100002331
		Miljödeklaration	MD 93.075
		Måttitring	M05974
Tillåtet omgivningsklimat			
Driftstemperatur	0...45 °C		
Lagrings- och transporttemperatur	-25...65 °C		
Fuktighet	10...85% rF utan kondensation		

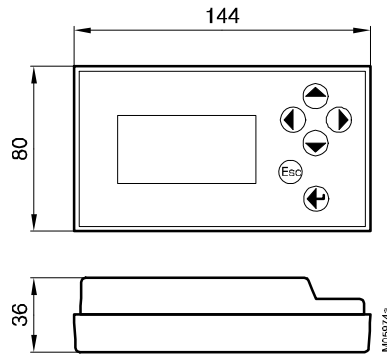
### Tillbehör

Typ	Beskrivning
	<b>Förbindningskablage</b>
0367842 001	ProcessEnhet - modu240 0,35 m
0367842 002	ProcessEnhet - modu240 1,5 m
0367842 003	ProcessEnhet - modu240 2,9 m
0367842 004	ProcessEnhet - modu240 6,0 m
	<b>Montage</b>
0367829 001*	Fästbygel för panelmontage
0367878 001	Hållare för vägg- resp. skenmontering
0367880 001*	Bordsstativ

\*) Måttitring eller anslutningsritning under resp. Best.nr..



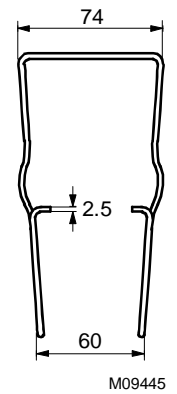
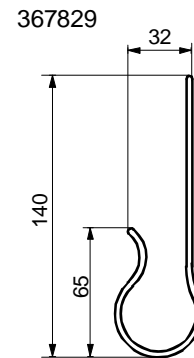
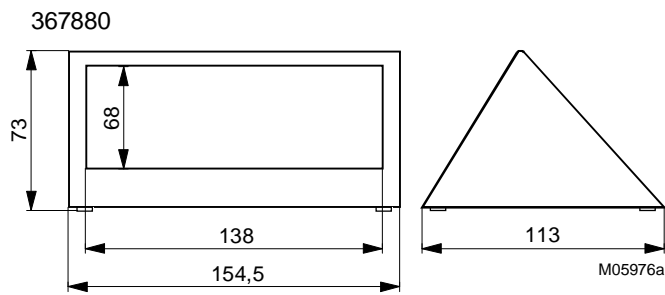
**Måttritning**



**Tillbehör**

Bordsstativ

Fästbygel för panelmontage



Hållare för vägg- resp. skenmontering

