

modu250 – Touch Panel

Er fördel för bättre energianvändning

SAUTER EY-modulo 2 – väl beprövad teknologi i ny design !

Användningsområde

Grafisk visning, navigation och manövrering av ProcessEnheter och anläggningar lokalt.

Egenskaper

- Grafisk, pekskärm för manöver- och visningselement, nätverksanslutning av flera EY-modulo 2 ProcessEnheter
- Menystyrda val för visning och manövrering av anläggningar
- Larmlistor, datapunktslistor, tidkanaler och kalender samt trendkurvor
- Ändring av bör- och ställvärden samt digitala kommandon
- Ändringar och skapande av tidkanaler och kalenderfunktioner
- Fritt programmerbart grafiskt användarsnitt med dynamiska datapunkter
- Inloggningsstyrda manövrering och visning
- Del av SAUTER EY-modulo 2 systemfamilj



T10653

Teknisk beskrivning

- Matningsspänning: 85...250 V~/ 48...62 Hz
- Grafiskdisplay: 320 x 240 Pixel (QVGA)
- Aktiv yta: 140 x 105 mm
- Utförande: Färg med 256 färger (F001), Monochrom s/v (F002)
- Via CASE Suite programmerbar (språk, applikationer)
- RJ-45, DB-9 gränssnitt för Parametrering, uppdatering
- RJ-11 gränssnitt för systembus novaNet

Produkt

Typ	Beskrivning
EY-OP250F001	Touch Panel Display färg
EY-OP250F002	Touch Panel Display monochrom

Tekniska data

Kraftförsörjning

Spänningsmatning	85...250 V~ (48...62 Hz)
Effektförbrukning	upp till 7 W

Utförande

Display	5,7 tum
färg eller monochrom	4-Draht resistiv Touch
Upplösning	320 x 240 (QVGA)
Färgvisning	256 färger
Bakgrundsbelysning	Tidsstyrd nedsläckning
Aktiv yta B x H	140 x 105 mm
Minne	8 MB Flash, 8 MB RAM

Gränssnitt, Kommunikation

1x RJ-11-kontakt	novaNet
1x RJ-45 kontakt	Ethernet 10BaseT
1x DB9 kontakt	RS232

Tillåtet omgivningsklimat

Driftstemperatur	0...45 °C
Lagrings- och transporttemperatur	-25...70 °C
Fuktighet	10...80% rF utan kondensation

Utförande

Mått B x H x T (mm)	240 x 156 x 46
Vikt (kg)	1,0

Normer, Riktlinjer

Kapslingsklass	IP 20 (EN 60529)
Med tillbehör 0374515 001	IP 65 (från fronten)
Skyddsklass	I (EN 60950-1)
Miljöklass	IEC 60721 3K3
CE-kompatibel:	
Enligt 2004/108/EC	EN 61000-6-1
	EN 61000-6-2
	EN 61000-6-4
	EN 55022 Klass A
Lågspänningsdirektivet	2006/95/EG
	EN 60950-1

Övrig data

Monteringsanvisning	P100002332
Miljödeklaration	MD 93.070
Måttritning	M10023
Kopplingschema	A09966

Tillbehör

Typ	Beskrivning
	Mjukvara
GZF520F001	CASE TPC-Parametreringsmjukvara för Windows för fri utformning av manöverbilderna
7001064001	Handledningsinstruktion (Tyska)
	Förbindningskablage
0367862 001	ProcessEnhet - modu250 1,5 m
0367862 002	ProcessEnhet - modu250 2,9 m
0367862 003	ProcessEnhet - modu250 6,0 m
	Allmänt
0374494 001	Manöverpenna till modu250
0374509 001	Hankontakt för spänningsmatning, 3-stift
0374515 001	Tillbehör för IP65 klassning (inkl tätning 0374680 001)
0374680 001	Tätning, IP65 (för set 0374515 001)

Projekteringsanvisning

Montage och spänningsförsörjning

Montaget av touch skärmen sker på montageskena i skåp eller direkt i skåpsfront.

Spänningsförsörjning sker med 85...240 V växelspanning genom den frånskiljbara anslutningsplinten med skyddsledaren ansluten. Anslutningen skall ske i spänningslöst tillstånd.

Vid idriftsättning skall skyddsfolien tas bort från displayen för att manövreringsfunktionen (pekskärmen) skall fungera.

Kommunikationskabeln skall förläggas fackmannamässigt och enligt normerna EN 50174-1, -2 och -3. Kommunikationskabeln skall förläggas fritt från andra strömkablar.

Datakablage

Genom anslutningen direkt till novaNet-Nätverket (RJ11 modulkontakt) är det möjligt att komma åt alla anslutna stationer..

Antalet kommunicerande stationer till Touchskärmen är begränsat till 100 st.!

Varje Touchpanel i novaNet-Nätverket behöver en egen (unik) adress mellan 31744 och 31799 (tillsammans med PC-användare); fabriksinställning är 31999.

Om Touchpanelen anslutes direkt till Universalregulatorn moduFlex via Punkt till Punkt-Modul 0374448001 så får maximal kabellängd vara 6 m.

Speciella normer såsom EC/EN 61508, EC/EN 61511, IEC/EN 61131-1, IEC/EN 61131-2, och liknande, uppmärksammas ej. Lokala normer rörande installation, användning, tillgänglighet, olycksfall, säkerhet, allmänna och avfallshantering skall beaktas. Vidare så måste installationsnormen EN 50178, 50310, 50110, 50274, 61140 och liknade följas.

LED-visning

På Touchpanelens front (övre delen) finns LED's vilka ger följande information

- den mittersta LED blinkar grön vid korrekt spänningsförsörjning,
- den vänstra LED blinkar rött vid aktivt larm i en öppen applikation.

Manövrering

Den gemensamma styrningen av alla objekt sker genom att peka på dem, ett automatiskt skapat gränssnitt öppnas då för att olika manövreringar beroende på objektstyp kan ske:

- Urval och uppkoppling direkt mot applikation eller stationer.
- Manövrering av mätvärden, larm och styrning av objekt
- Återföring av ställkommandon, analog och digital (max. 200 data-punkter per Station eller anläggning).
- Ändring av tidkanaler eller kalender samt datumjustering
- Läsning och skapande av historisk data (max. 3 datapunkter per bild).
- Konfiguration av lösenord och avändarrättigheter
- Allmänna inställningar (Kontrast, Kalibrering, Reboot, Systeminfo)

Med programmeringsverktyget GZF520F001 CASE TPC kan man skapa egna dynamiska bilder, grafik och listor.

Anslutning för Parametrering

RJ-45 anslutningen (Ethernet) och DB9-gränssnittet (RS232) är till för Applikations-Downloads och Firmware Updates.

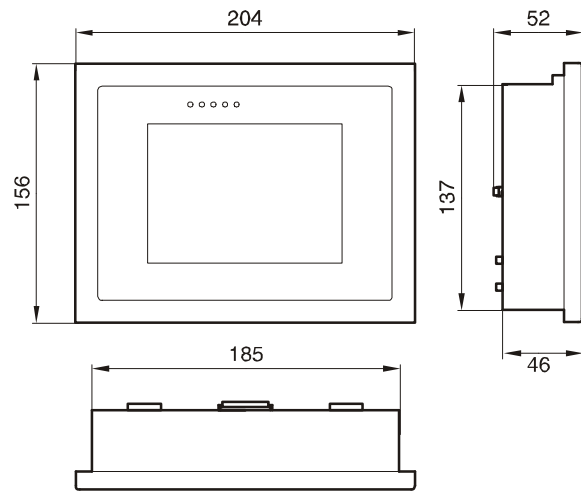
- Enheten är endast gjord för TN-S nätsystem
- Ethernet, novaNet und Com är SELV/PELV strömkretsar och skall ej via ELV eller TNV nät anslutas.

Detta är en inriktning på Klass A. Detta kan i hemmiljö orsaka störningar, den ansvarige installatören kan avkrävas åtgärder för att eliminera sådana störningar utförs då..

För vidare uppgifter se montageinstruktion.

.
.

Måttritning



Kopplingschema

