

## ecoUnit210...216 – Rumsenhet för EY-modulo 2 ecos

### Er fördel för bättre energianvändning

Individuella inställningar av närvaro, rumstemperatur-börvärde, styrning av ljus och persienner för maximal energi optimering i rummen.

### Användningsområde

Rumsenhet för inställning och styrning av EY modulo 2 ecos.

### Egenskaper

- Del av SAUTER EY-modulo 2 systemfamilj
- Rumsenhet med flera funktioner, färg och design varianter
- Insats med transparent front passande i ram med mått 55x 55 mm
- Individuellt anpassning av rumsklimatet
- Fläktstyrning och manöver av närvaroreglering
- **Teknisk beskrivning**
- Matas från ecos 2
- Tretrådig anslutning



### Produkt

Typ	Beskrivning
EY-RU210F001	Rumsenhet ecos 2, NTC-givare
EY-RU211F001	Rumsenhet ecos 2, NTC, börvärdesförskjutning (dXs)
EY-RU214F001	Rumsenhet ecos 2, NTC, dXS, 2 knappar
EY-RU216F001	Rumsenhet ecos 2 NTC, dXS, 4 knappar

### Tekniska data

#### Givare

Mätområde	0...40 °C
Upplösning	0,1 K

#### Funktionalitet

Börvärdesjustering	inställbar
Rumsstyrnings-LED	3 moder, LED-visning
Fläktstyrnings-LED	4 moder, LED-visning

#### Anslutning

Ledning	3-tråd
Längd	Upp till 100 m

#### Tillåtet omgivningsklimat

Drifttemperatur	0...45 °C
Fuktighet	Upp till 85 % rF (utan kondensation)

#### Övrigt

Tidskonstant (i stilla luft)	10 min
------------------------------	--------

1) För att följa industrinormen (EN 61000-6-2) får anslutningsledningen ej vara längre än 30 m.

#### Utförande

Vikt (kg)	0,1
-----------	-----

#### Normer, Riktlinjer

Omgivningsklass	IEC 60721 3K3
Skyddsklass	III (EN 60730-1)
Kapslingsklass	IP 30 (EN 60529)
CE-kompatibel enligt:	
EMC-Riktlinjer 2004/108/EC	EN 61000-6-1
	EN 61000-6-2 <sup>1)</sup>
	EN 61000-6-3
	EN 61000-6-4

#### Övrig data

Montageinstruktion	P100002467
Miljödeklaration	MD 94.175
Kopplingschema	<a href="#">M10487</a> <a href="#">M11381</a>
Måttitring	<a href="#">A10529</a>

### Tillbehör

Typ	Beskrivning
	<b>Montage</b>
094 0240101	Ram 1 fack, inkl. anslutningsplatta (för infälld dosa, 10st.)
094 0240201	Ram 2 fack, inkl. anslutningsplatta (för infälld dosa, 10st.)
094 0240301	Socket 1 fack, (för väggmontage, 10st.)
094 0240401	Socket 2 fack, (för väggmontage, 10st.)
094 0240501	Kabelgenomföring 1 fack (för väggmontage -kabelgenomföring, 10st.)
094 0240601	Kabelgenomföring 2 fack (för väggmontage -kabelgenomföring, 10st.)
094 0240701	Monteringsplatta 1 fack (för främmande ram , 10st.)
094 0240801	Monteringsplatta 2 fack (för främmande ram , 10st.)
094 9241301	Insats transparent (10st.)

## Frontvy



EY-RU210



EY-RU211



EY-RU214



EY-RU216

## Projekteringsanvisning

### Montage

Rumsenheterna ecoUnit210...216 utförda för infällt montage.

Singelmontage (1 enhet):

Montagetyp	Infälld dosa	Tillbehör	Beskrivning / Leveransomfång
Infällt montage	Geeignete Typen z.B.: D: Fabr. Kaiser CH: Fabr. AGRO F: Fabr. Legrand	094 0240201	Ramar 1fack, inkl. montageplatta (Förpackning 10 st.)
Väggmontage	på förfrågan	094 0240401	Socket 1fack (Förpackning 10 st.)
Väggmontage med anslutningskabel på vägg	Ingen	094 0240601	Kabelgenomföring 1fack (Förpackning 10 st.)
Infällt montage med distansram	Geeignete Typen z.B.: D: Fabr. Kaiser	094 0240801	Monteringsplatta 1fack (Förpackning 10 st.)

Dubbellmontage (2 enheter under varandra):

Montagetyp	Infälld dosa	Tillbehör	Beskrivning / Leveransomfång
Infällt montage	Geeignete Typen z.B.: D: Fabr. Kaiser CH: Fabr. AGRO F: Fabr. Legrand	094 0240201	Ramar 2fack, inkl. montageplatta. (förpackning 10 st.)
Väggmontage	på förfrågan	094 0240401	Socket 2fack (förpackning 10 st.)
Väggmontage med anslutningskabel på vägg	Ingen	094 0240601	Kabelgenomföring 2fack (förpackning 10 st.)
Infällt montage med distansram	Geeignete Typen z.B.: D: Fabr. Kaiser	094 0240801	Montageplatta 2fack (förpackning 10 st.)

### Användning av olika ramar

Då enhetens montagesätt är olika finns det olika tillbehör för att höja flexibiliteten i sättet att montera enheterna.

094 0240101 Ramar 1fack, inkl. montageplattor  
Montageplattan skruvas på den infällda dosan. Enhetsinsatsen stoppas på ramen och trycks fast på montageplattan.

094 0240201 Ramar 2fack, inkl. montageplattor  
Såsom typ. 1fack. Härigenom kan dock 2 enheter under varandra monteras.

094 0240301 Socket 1fack  
Sockeln kan skruvas direkt på väggen. Kabelgenomföringen kommer i detta fall bakifrån genom väggen. Enhetsinsatsen trycks fast på sockeln.

094 0240401 Socket 2fack

Såsom typ. 1fack. Härigenom kan dock 2 enheter under varandra monteras.

094 0240501 Kabelgenomföring 1fack  
094 0240601 Kabelgenomföring 2fack  
Om kabelgenomföringen sker på väggen, så monteras detta tillbehör under sockeln. Kabelgenomföring kan ske på olika ställen runt ramen.

094 0240701 Montageplatta 1fack  
094 0240801 Montageplatta 2fack  
Vid användning av främmande ramar från andra tillverkare så används montage mtrl. från resp.fabrikant, säkerställ att det fungerar mekaniskt innan montage  
Montageplattan skruvas på den infällda dosan. Enhetsinsatsen stoppas på ramen och trycks fast på montageplattan

**Adresser (MFA) för ecoUnit 210...216 (med omkopplarenhet EY-SU306)**

Typen av rumsenhet bestäms av antalet och typen av möjliga manöverfunktioner.

Följande är alla möjliga adresser (MFA) för rumsenheter

	Knapp		Knapp
EY-RU216	1		6
	2		5
	3		4

EY-SU306	7		12
	8		11
	9		10

	Knapp	Funktion	Adress (MFA)
EY-RU216	1	Närvaro mode	56
	2	Används ej	-
	3	Fritt användbar	0/fc1 (bit24)
	4	Fritt användbar	0/fc2 (bit25)
	5	Används ej	-
	6	Fläktstyrning	57
	-	Temperaturgivare	09
	-	Börvärdesställare	10
	-	Närvaro-LED	40
	-	Fläkt-LED	41
EY-SU306	7...12	Fritt användbar	08
	8	Fritt användbar	58
	11	Fritt användbar	59

Omkopplarenhet EY-SU306 utökar rumsenheten EY-RU216 med 6 knappfunktioner. Den måste anslutas direkt till EY-RU216. Förbindningen sker med en 2-trådig förbindningskabel (medföljer EY-SU306).

**Positions-LED**

EY-RU216 möjliggör styrning av belysning. Vid installationen kan man ställa in så att kontakten hittas även i mörka rum.

Om EY-RU216 plint 4 och plint 1 kopplas ihop, lyser positions-LED'en permanent.

**Ärvärdestemperatur Xi (MFA 09)**

Givaren är ett NTC motstånd med 10 kΩ vid 25 °C och måste lineariseras i ecosen.

Varning, lineariseringen av mätadressen är beroende på typen rumsgivare.

EY-RU210 lineariseringskonstant	EY-RU211...216 lineariseringskonstant
a = 0,14	a = 0,14
b = 3	b = 0

**Omkopplarenhet EY-SU306 (endast med EY-RU216)**

En tryckt knapp kommer att via analogsignal (MFA08) hos EY-RC 216 överföras.

**Lineariseringskonstant:** a = 100, b = 0

Vilken av de 6 knapparna som tryckts, kommer i ecos användarprogram att avkodas

Slutligen så är de bägge mittersta knapparna (8, 11) hos omkopplingsenheten finnas på MFA 58 och 59. Dessa bägge MFA läses av snabbare.

**Börvärdesställare dXs (MFA 10)**

Pga. av olika typer av ecos enheter och versioner av microprogram så är det olika områden för linearitetens värden till börvärdesställaren nödvändiga. Liniaritesfaktorer (a, b).

ecos201, 202, 205, 206 (index ≥ H) ecos200, 208, 209			ecos201, 202, 205, 206 (index ≤ G)	
Område	a	b	a	b
±1,0 K	0,22	-0,07	0,00348	-0,55
±1,5 K	0,325	-0,1	0,005	-0,7
±2,0 K	0,435	-0,135	0,00662	-0,952
±2,5 K	0,545	-0,17	0,008333	-1,22
±3,0 K	0,655	-0,2	0,010043	-1,487
±3,5 K	0,765	-0,24	0,011753	-1,754
±4,0 K	0,87	-0,28	0,013463	-2,001
±4,5 K	0,983	-0,31	0,015173	-2,248
±5,0 K	1,09	-0,35	0,016883	-2,495

Tips: Det blir en automatisk nollställning Av börvärdes-justeringen vid komfortläge (Närvaro = 0). Inmatning av korrektionsfaktorer måste normalt utföras.

**Visningsfunktion av Närvaro- och Fläkt- LED**

Fläkt hastighet -LED (MFA41)

Nedanstående tabell visar de olika manövrar för MFA 41, för att styra LED-visningen för fläkt hastigheten. För styrning av hastighet A-3-2-1-0 finns en Case-Engine mall till förfogande.

Flykthastighet (LED-visning)	Manöver på digital utgång MFA 41
Auto	Ingen manöver
0	Man. 1 + Man. 2 + Man. 3 + Man. 4 samtidigt
1	Manöver 1
2	Manöver 2
3	Manöver 3
Alla LED från	Man. 1 + Man. 2 + Man. 3

ecoUnit21. Har också en aktiv LED-visning för fläkt-hastighet 0. Om den i ecos-användarprogrammet ej anslutes „fläktstyrning“, så kommer hastighet 0 ej styras. Det blir då endast A-3-2-1.

**Närvaromode -LED (MFA40)**

Nedanstående tabell visar de olika manövrar för MFA 40, för att styra LED-visningen för närvaro moderna

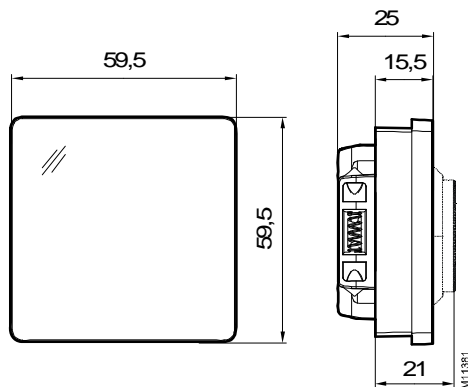
Närvaromode (LED-visning)	Manöver på digital utgång MFA 40
Frånvaro (Hus tomt)	Ingen manöver
Komfort (Man i hus)	Manöver 1
Nedsänkt (måne)	Manöver 2
Alla LED från	Man. 1 + Man. 2

**Inställningar för rumsenhet typ EYB250...256 mot ecoUnit210...246**

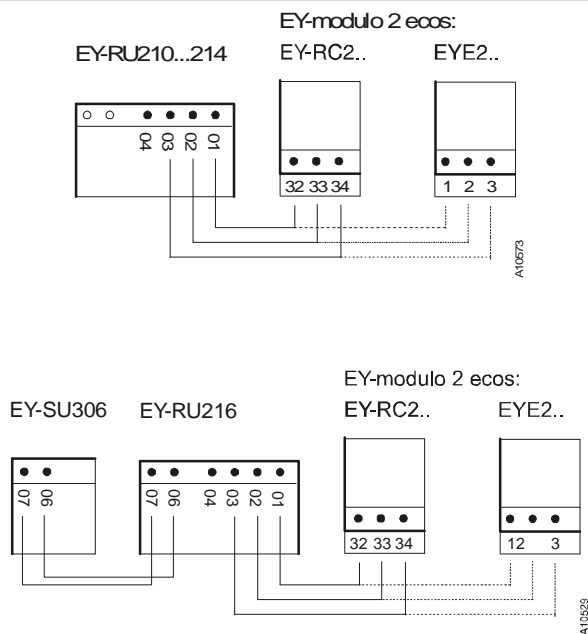
Följande ändringar måste göras i ecos användarprogrammet:

MFA	Visning	Utförande
09	NTC-givare	Linjaritetsfaktorer a, b anpassas
10	Börvärdes-justering	Linjaritetsfaktorer a, b anpassas
41	Fläkthastighets visning	Om hastighet 0 skall visas aktiv med (LED), måste programmet anpassas för detta.

**Måttitning**



**Kopplingsschema**



Störningtåligheten i överföringen mellan rumsenhet och ecos ökar, om partvinnad kabel användes.