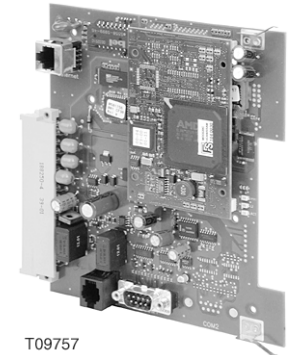


EYK 300: nova106: BACnet kommunikationskort

Detta kommunikationskort är till för att integrera Sauters **nova106** PE-enhet med det standardiserade kommunikationsprotokollet **BACnet / IP**, baserad på Ethernet enligt **ENV 13321-1** och **ISO 16484-5**. Såsom BACnet server tillhandahålls alla de objekt som behövs vid HVAC applikationer. Typiska användare (BACnet klienter) är öppna övervaknings system, Busanslutna manöverenheter och andra processenheter som har BACnet kapacitet etc.. I sin funktion som BACnet klient, kommunikationskortet stöder punkt-till-punkt överföring med uppdaterat värdes definition för objekten enligt nedan.



T09757

Typ	Beskrivning	Vikt kg
EYK 300 F001	BACnet kommunikations kort	0,230
Teknisk data		
Kraftmatning	Från PE rack	Omgivnings temp.:- I drift 0...45 °C
Max. ström	0.4 A	Lagring & transport temp. -25...70 °C
		Tillåten fuktighet 10...90 %rh utan kondensering
Antal BACnet objekt	max. 1000	Kapsling IP 00 (EN 60529)
Antal tidkanaler	max. 100	Skyddsklass IEC 60721 3K3
Antal kalendrar	max. 40	
Kommunikation:		
COM gränssnitt	DB9 plug enl. DTE	Anslutnings ritning A09734
novaNet gränssnitt	RJ11 socket (6/6)	Montage instruktion MV 505791
BACnet gränssnitt	RJ45-Ethernet	CE komaptibel
Överförings protokoll	BACnet/IP	EMC direktiv 2004/108/EC EN 61000-6-1/ EN 61000-6-2 EN 61000-6-3 ¹⁾ EN 61000-6-4 EN 50024

Tillbehör

- 0367842 002** Anslutnings kabel, **Ethernet** RJ45-RJ45, 1.5 m
- 0367842 003** Anslutnings kabel, **Ethernet** RJ45-RJ45, 2.9 m
- 0367842 004** Anslutnings kabel, **Ethernet** RJ45-RJ45, 6 m
- 0367862 004** Anslutnings kabel, **novaNet** RJ11-RJ11, 0.21 m (ingår)
- 0386301 001** Anslutnings kabel, **COM** DB9-DB9, 3 m

1) Detta är klass A utrustning. Det kan störa radio i hemmet, om så är fallet bör operatören efterfågas att utföra gällande mätningar. (se Montage instruktion)

Projekteringsanvisningar

BACnet kommunikations kort skall installeras i Slot A i EYU 108 eller EYU 109 rack. Anslutningen från BACnet kommunikationskort till processenheten är integrerad via novaNet. Den medskickade kabeln (367862 004) skall anslutas till RJ11 uttaget. Ethernet anslutningen sker via en RJ45 uttag. Kommunikation sker via BACnet/IP transport protokoll. Konfigurationen av denna IP adress och andra parametrar såsom tids synkronisation, BACnet enhets adress och PC adress sker via mjukvarumodulen från Sauter 'BACnet Server Configurator', via COM kabel anslutning till DB9 anslutningen. BACnet kommunikationskort EYK 300 F001 implementerar 'BACnet Server/Client functionality' i Sauter DDC typ nova106. MFAs (machine fine addresses) som användes i process enheten omvandlas – när husadressen (data points) har projekterats – till 'BACnet objekts', där administration och uppdatering av relevant BACnet objekt list sker automatiskt. Detta betyder att det behövs ingen extra generering för att integrera BACnet funktionalitet i PE-nivån.

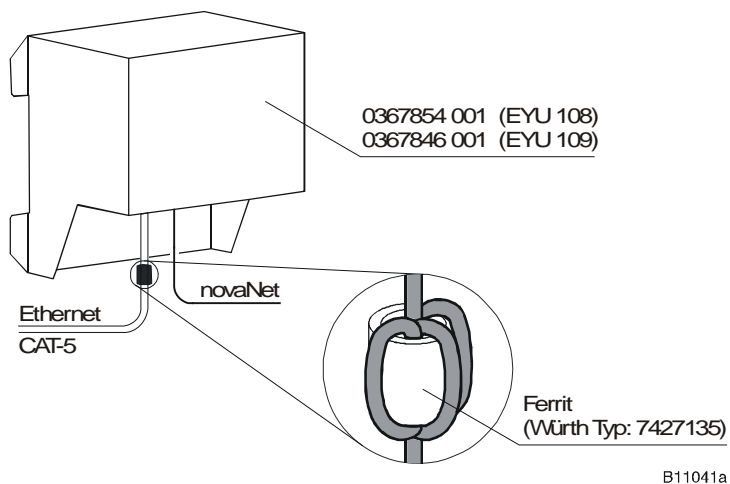
Användningen av Schemaläggaren (dag eller veckokalender) och den tillhörande 'Schedule and Calendar BACnet objekts', så är det möjligt att processa lokala BACnet tidkanaler och därför, styra processvariabler i anslutna PE-enhet i enlighet med tidkanalsprogrammet.

Data punkter kan överföras antingen med BACnet klienter via cyklisk polling eller via COV (Change Of Valve) mekanism på BACnet kommunikations kort.

Andra BACnet specifikationer, enligt separata BACnet PICS (Protocole Implementation Statement) specifikation. Se dokument „Sauter-Server-EY3600-PICS.pdf“

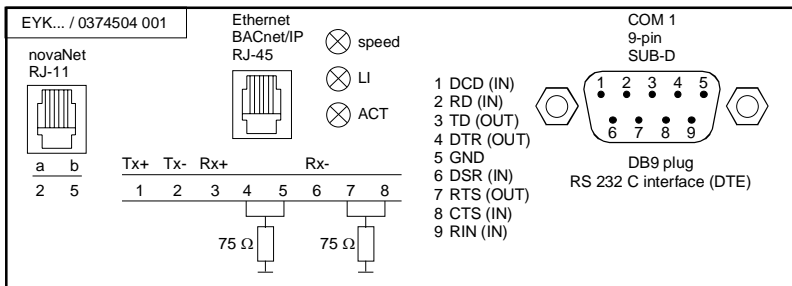
LED indikering för Ethernet gränsnitt

Status	släckt	Applikationen kunde ej initieras korrekt
	röd	BACnet enheten offline; ingen novaNet anslutning; minneskapaciteten nära sin gräns
	röd	Blinkande varje ¼ sekund: kommunikationsfel BACnet
	grön	Blinkande: novaNet kommunikation
Speed	gul	Data överf. hastighet; ställs in automatiskt:- LED släckt: 10 Mbits / s LED tänd: 100 Mbits / s
LI	gul	Fysiskt anslutning upprättad (Link)
ACT	gul	Överföring på BACnet protocol (Activity)



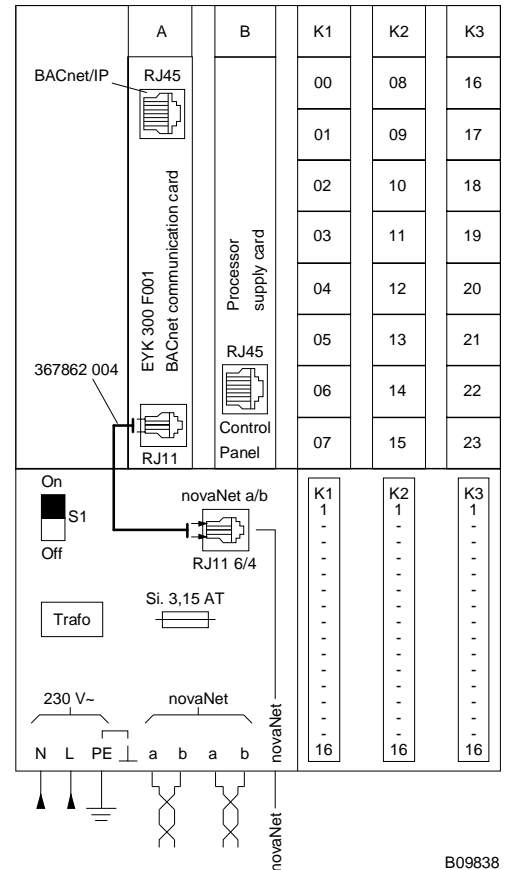
I de fall som industristandarden (EN 61000-6-3) skall uppfyllas, så måste Ethernetkabeln (min. CAT-5 kabel) snuras tre gånger genom en ferritkärna (Fürth Type: 7427135) i omedelbar anslutning till kontakten. Detta krav uppfylles endast med hårdvaru Index C.

Anslutnings schema



A09734a

Anslutnings detalj



B09838