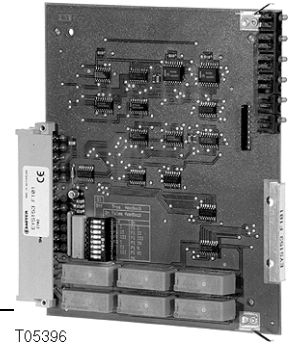


EYS 153: nova106 Funktionskort – Digital ut 0–I–II–III / 0–I–II–III–IV–V–VI

Detta kort används för kommandon med stegen 0–I–II–III eller 0–I–II–III–IV–V–VI och för registrering av motsvarande svar. Återkopplingen av kommandostegen I–III kan erhållas som äkta svar via en ingång eller som oäkta svar. Återkopplingen av "Lokal" registreras uteslutande som äkta svar. "0" måste härledas via programmet. Kommandoutgångarna består av reläer, vars kontakter får belastas med 42 V/2 A. Potentialfria kontakter, optokopplare och transistorer med öppen kollektor kan anslutas till svarsingångarna.

Användning: Styrning av apparater med upp till sex kopplingssteg.



Typ	Beteckning	Vikt g
EYS 153 F001	Funktionskort – Kommandon	180
EYS 153 F101	Funktionskort – Kommando med lysdioder	180
Tekniska data		
Antal utgångar	2 × 0–I–II–III 1 × 0–I–II–III–IV–V–VI	Tillåten omgivningstemp. under drift 0...45 °C under transport och lagring –25...+70°C
Typ av utgångar	Reläer	Tillåtet omgivningsklimat
Kontaktbelastning	42 V/2 A ≈	fukthalt i luft 10–90 % RH utan kondensation
Antal svarsingångar	8	
Typ av svarsingångar	Potentialfria kontakter Optokopplare Transistorer (open collector)	Kopplingsschema A04511 Monteringsanvisning MV 505538
Tröskelvärde	1 V/4 V	CE kompatibel
Max utgångsström		EMC direktiv 2004/108/EC
hos svarsingångarna	1,5 mA	EN 61000-6-1/ EN 61000-6-2 EN 61000-6-3/ EN 61000-6-4
Max tillåten ledningsresistans		
hos svarsingångarna	600 Ω	
Matningsspänning	från rack	
Max strömförbrukning		
EYS 153 F001	130 mA	
EYS 153 F101	134 mA	
Effekt förlust, max.	~ 4,6 W	

Projekteringsanvisningar

Det finns två gemensamma plintar för styrspänningen till tre och tre av de sex digitala utgångarna. Om två funktioner används, måste plint 1 och 6 kopplas ihop.

Reläkontakterna får belastas med 42V/2A ≈.

Det finns 8 svarsingångar. Därför kan svar erhållas från alla steg hos båda konfigurationerna (0–III och 0–VI).

På omkopplargrupp S1 kan man välja önskad typ av svar på respektive kommando.

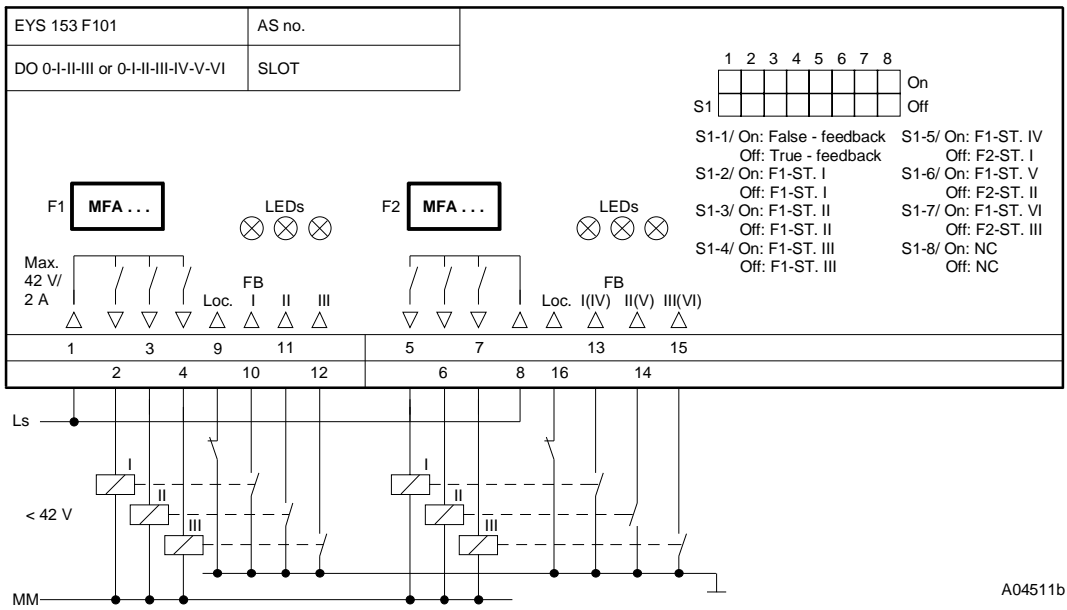
	Off	On
S1-8	(Används ej)	(Används ej)
S1-2 till S1-7	Äkta svar	Oäkta svar
S1-1	2 × 0-I-II-III	1 × 0-I-II-III-IV-V-VI

Det oäkta svaret kommer från reläets styrsignal – det ger alltså ingen garanti för att apparaten ifråga reagerar på korrekt sätt. Äkta svar erhålles via externa kontakter.

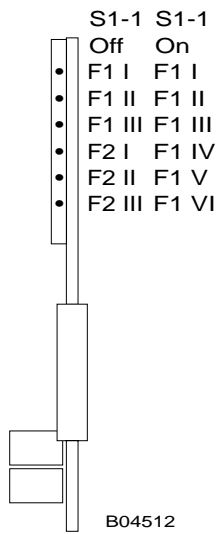
Vid öppen kontakt läggs 24 V på svarsingångens plint. En sluten kontakt sänker ingången till jord och strömmen blir då ca 1 mA.

Vid kort typ EYS 153 F101 är lysdioderna kopplade till relästyrningen och motsvarar alltså oäkta visning.

Kopplingsschema



A04511b



Vi förbehåller oss
rätten till ändringar.
Fr. Sauter AG, CH-4016 Basel
7 192653 001 03